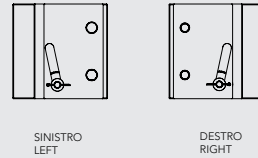
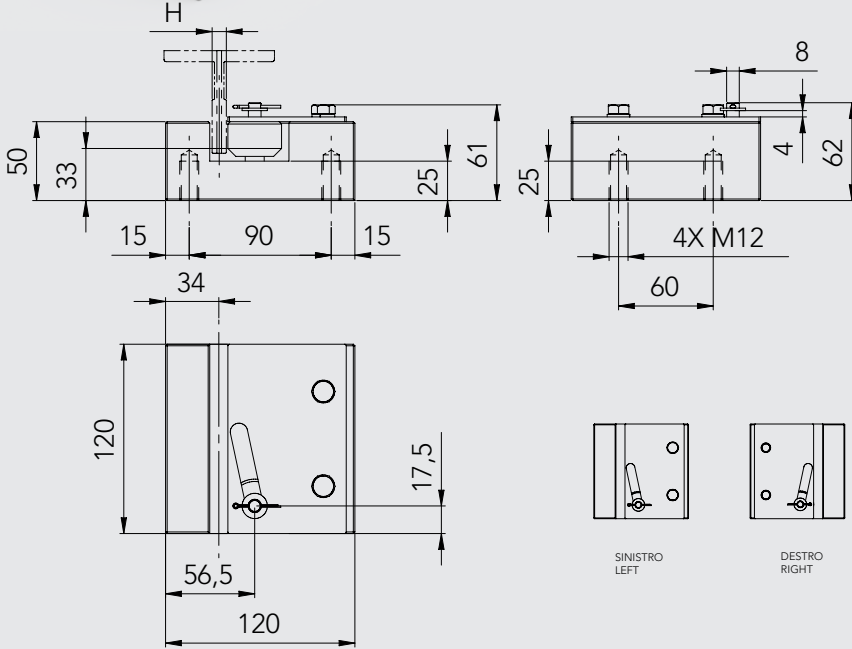
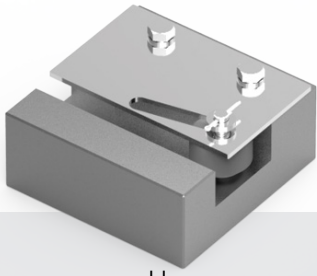


A PRESA Istantanea  
INSTANTANEOUS  
À PRISE INSTANTANÉE  
SPERRFANGVORRICHTUNGEN  
INSTANTÁNEOS



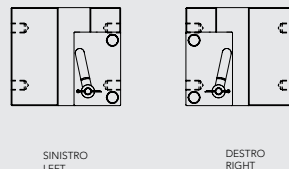
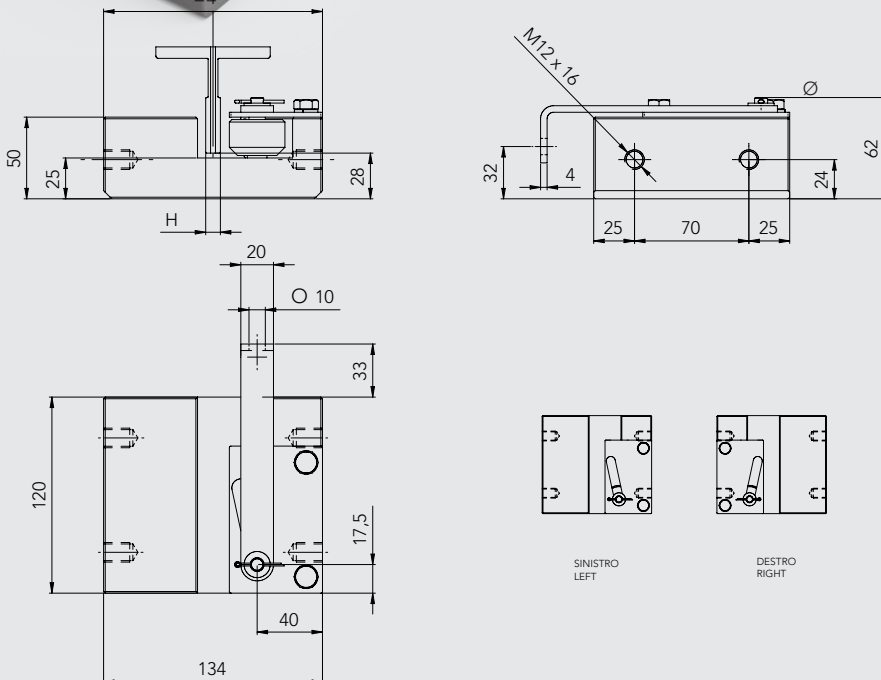
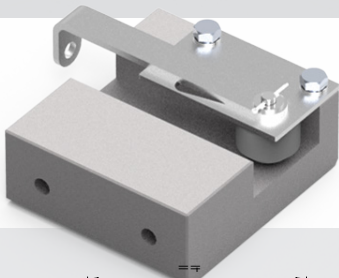
FISSAGGIO POSTERIORE  
BACK FIXING  
FIXATION ARRIÈRE  
HINTERE BEFESTIGUNG  
FIJACIÓN TRASERA

TYPE	V m/s	H mm	ART.
PA50	0,63	8	AC00000878
		9	AC00000879
		10	AC00000880
		16	AC00000881

	V1	H				
		8 mm	9 mm	10 mm	16 mm	
Contrappeso - Counterweight - contrepoids Gegengewicht - contrapeso	Cabina - cabin - cabine Kabine	m/s	P + Q max kg			
		0,1	6183	5842	5501	5000
		0,2	6111	5774	5437	4942
		0,3	5996	5665	5334	4849
		0,4	5841	5519	5196	4723
		0,5	5653	5342	5030	4571
		0,6	5440	5140	4840	4399
		0,7	5207	4920	4633	4210
		0,8	4962	4689	4415	4012
		0,9	4711	4452	4192	3809
		1,0	4459	4213	3967	3606
	1,1	4210	3978	3745	3405	
	1,2	3967	3748	3530	3208	
	1,32	3688	3484	3281	2982	
1,5	3298	3116	2934	2667		
1,65	3002	2837	2671	2428		

# TAB282

A PRESA Istantanea  
INSTANTANEOUS  
À PRISE INSTANTANÉE  
SPERRFANGVORRICHTUNGEN  
INSTANTÁNEOS



FISSAGGIO LATERALE  
LATERAL FIXING  
FIXATION LATÉRALE  
SEITLICHE FIXIERUNG  
FIJACIÓN LATERAL

TYPE	V m/s	H mm	ART.
PB50	0,63	8	AC00000882
		9	AC00000883
		10	AC00000884
		14	AC00000886
		16	AC00000887

	V1	H			
		8 - 10 mm	14 mm	16 mm	
Contrappeso - Counterweight - contrepoids Gegengewicht - contrapeso	Cabina - cabin - cabine Kabine	m/s	P + Q max kg		
		0,1	2614	4617	5255
		0,2	2584	4564	5194
		0,3	2535	4478	5096
		0,4	2469	4362	4965
		0,5	2390	4220	5090
		0,6	2300	4060	4900
		0,7	2200	3890	4690
		0,8	2100	3700	4470
		0,9	1990	3520	4020
		1,0	1885	3330	3790
	1,1	1780	3144	3578	
	1,2	1677	2797	3372	
	1,32	1559	2314	3135	
1,5	1394	1711	2803		
1,65	1269	1558	2552		