

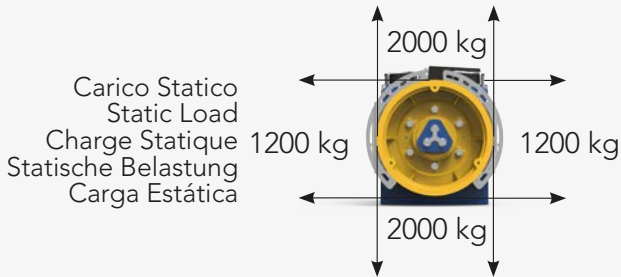
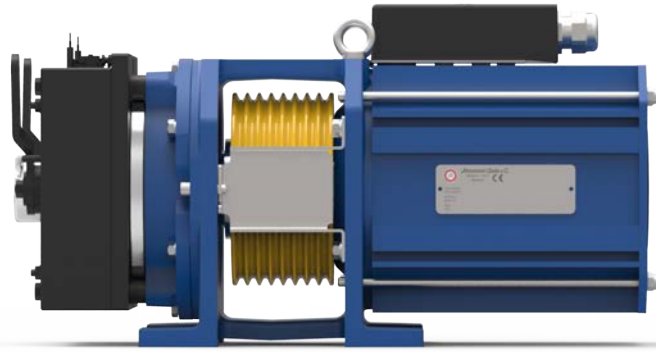


Montanari Group

GEARLESS&GEARBOX
TRACTION MACHINES

GEARLESS

MGX19



Carico Statico
Static Load
Charge Statique
Statische Belastung
Carga Estática

Peso
Weight
Poids
Gewicht
Peso

80 kg


Momento Torcente Nominal Torque Torsions moment Drehmoment Par de Torsión	Coppia di corto circuito Short circuited torque Couple court-circuité Drehmoment kurzgeschlossen Par cortocircuitado	Poli Poles Pole Polos	Encoder	Cavo motore Motor Cable Câble du moteur Motor Kabel Cable para motor
Nm	Nm			m
125 S5-25%ED 180s/h	140	16	Endat Sincos SSI BISS	7
Freno - Brake - Frein - Bremse - Freno				
RTW125 [2x125Nm] - 2X64W - 207VDC				



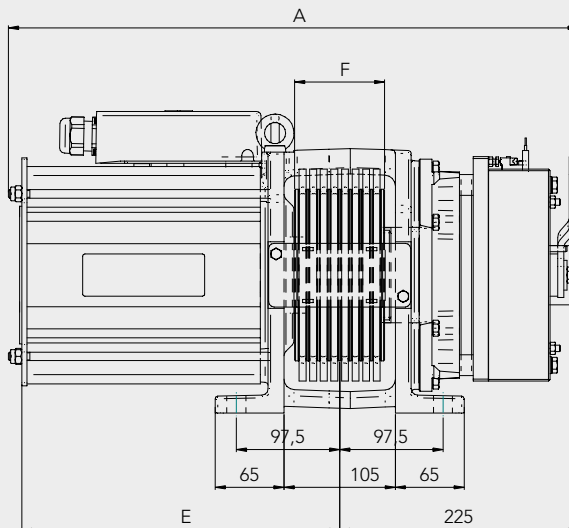
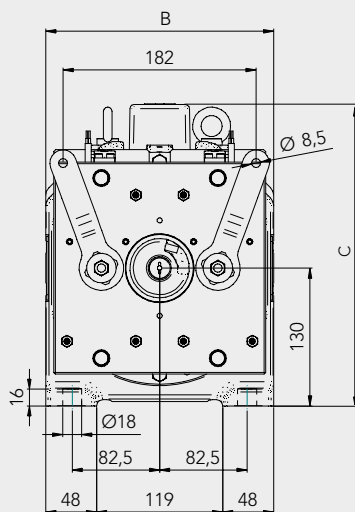
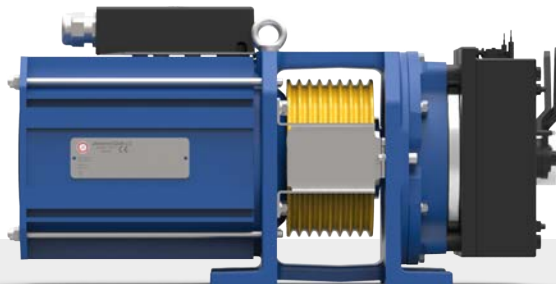
MORE ON
OUR WEBSITE


MGX19



		Funi - Ropes - Cables Seilen - Cables			Dimensioni - Dimensions Mesures - Abmessungen - Tamaños			
ØD	F	Ø	min - max	Pitch	A	B	C	E*
mm	mm	mm	n°	mm	mm	mm	mm	mm
120	75	6 - 6,5	4 - 6	10	540	215	285	302
160	85		8					

* Se il numero di funi è dispari, il centro si sposterà di mezzo passo.
 * If number of ropes is odd, the center will shift of ½ pitch.
 * Si le nombre de cordes est impair, le centre sera décalé d'un ½ espacement.
 * Wenn die Anzahl der Seilstränge ungerade ist, verlagert sich die Mitte um ½ Steigung.
 * Si el número de cables es impar, el centro se desplazará ½ paso.



	Portata Load Charge Nutzlast Carga		Ø	Funi Ropes Cables Seilen Cables	Passo Pitch Pas RA Paso	Coppia Torque Couple Drehmoment Par de torsión	Potenza Power Puissances Leistungen Potencia	Giri RPM Tours Drehzahl RPM	Freq.	Corrente Current Courant Strom Corriente	Macchina Machine Machine Maschinentyp Máquina	Corrente Current Courant Strom Corriente	Macchina Machine Machine Maschinentyp Máquina
	kg	m/s	mm	max	mm	Nm	kW	RPM	Hz	A		A	***
1:1	250	0,15	120	*	*	107	0,3	23,9	3,2	7,3	MGX19152393B213	3,2	MGX19152393B213
			160	8xØ6,5	10	143	0,3	17,9	2,4	9,7	MGX19152393B213	2,4	MGX19152393B213
		0,3	120	*	*	107	0,5	47,7	6,4	7,3	MGX19152393B213	6,4	MGX19152393B213
			160	8xØ6,5	10	143	0,5	35,8	4,8	9,7	MGX19152393B213	4,8	MGX19152393B213
		0,63	120	*	*	107	1,1	100,3	13,4	7,3	MGX19152393B213		
			160	8xØ6,5	10	143	1,1	75,2	10,0	9,7	MGX19152393B213	10,0	MGX19152393B213
	0,8	120	*	*	107	1,4	127,3	17,0	7,3	MGX19152393B213			
		160	8xØ6,5	10	143	1,4	95,5	12,7	9,7	MGX19152393B213	12,7	MGX19152393B213	
	320	1	160	8xØ6,5	10	143	1,8	119,4	15,9	9,7	MGX19152393B213		
		0,15	120	*	*	132	0,3	23,9	3,2	8,9	MGX19152393B213	3,2	MGX19152393B213
			160	8xØ6,5	10	132	0,7	47,7	6,4	8,9	MGX19152393B213	6,4	MGX19152393B213
		0,3	120	*	*	132	1,4	100,3	13,4	8,9	MGX19152393B213		
160			8xØ6,5	10	132	1,8	127,3	17,0	8,9	MGX19152393B213			
1	160	8xØ6,5	10	132	2,2	159,2	21,2	8,9	MGX19152393B213				
2:1	320	0,15	120	*	*	76	0,4	47,7	5,2	6,4	MGX19152393B213	6,4	MGX19152393B213
			160	8xØ6,5	10	102	0,4	35,8	6,9	4,8	MGX19152393B213	4,8	MGX19152393B213
		0,3	120	*	*	76	0,8	95,5	5,2	12,7	MGX19152393B213	12,7	MGX19152393B213
			160	8xØ6,5	10	102	0,8	71,6	6,9	9,5	MGX19152393B213	9,5	MGX19152393B213
		0,63	120	*	*	76	1,6	200,5	5,2	26,7	MGX19152393B213		
			160	8xØ6,5	10	102	1,6	150,4	6,9	20,1	MGX19152393B213		
	1	160	8xØ6,5	10	102	2,5	238,7	6,9	31,8	MGX19152393B213			
	400	0,15	120	*	*	90	0,5	47,7	6,1	6,4	MGX19152393B213	6,4	MGX19152393B213
			160	8xØ6,5	10	120	0,5	35,8	8,2	4,8	MGX19152393B213	4,8	MGX19152393B213
		0,3	120	*	*	90	0,9	95,5	6,1	12,7	MGX19152393B213	12,7	MGX19152393B213
			160	8xØ6,5	10	120	0,9	71,6	8,2	9,5	MGX19152393B213	9,5	MGX19152393B213
		0,63	120	*	*	90	1,9	200,5	6,1	26,7	MGX19152393B213		
			160	8xØ6,5	10	120	1,9	150,4	8,2	20,1	MGX19152393B213		
	1	160	8xØ6,5	10	120	3,0	238,7	8,2	31,8	MGX19152393B213			
	480	0,15	120	*	*	104	0,5	47,7	7,1	6,4	MGX19152393B213	6,4	MGX19152393B213
			160	8xØ6,5	10	138	0,5	35,8	9,4	4,8	MGX19152393B213	4,8	MGX19152393B213
		0,3	120	*	*	104	1,0	95,5	7,1	12,7	MGX19152393B213	12,7	MGX19152393B213
			160	8xØ6,5	10	138	1,0	71,6	9,4	9,5	MGX19152393B213	9,5	MGX19152393B213
		0,63	120	*	*	104	2,2	200,5	7,1	26,7	MGX19152393B213		
			160	8xØ6,5	10	138	2,2	150,4	9,4	20,1	MGX19152393B213		
	1	160	8xØ6,5	10	138	3,5	238,7	9,4	31,8	MGX19152393B213			
	630	0,15	120	*	*	130	0,6	47,7	8,8	6,4	MGX19152393B213	6,4	MGX19152393B213
		0,3	120	*	*	130	1,3	95,5	8,8	12,7	MGX19152393B213	12,7	MGX19152393B213
		0,63	120	*	*	130	2,7	200,5	8,8	26,7	MGX19152393B213		

* Utilizzare funi speciali. Contattare il dipartimento commerciale Montanari per ulteriori informazioni.

Special ropes must be used. Please contact Montanari Sales department for further indications.

***Disponibile anche - Available also 210/1ph