

Peso
Weight
Poids
Gewicht
Peso


85 kg

Momento Torcente Nominal Torque Torsions moment Drehmoment Par de Torsión	Coppia di corto circuito Short circuited torque Couple court-circuité Drehmoment kurzgeschlossen Par cortocircuitado	Poli Poles Poles Pole Polos	Encoder	Cavo motore Motor Cable Câble du moteur Motor Kabel Cable para motor
Nm	Nm			m
140 S5 - 40% ED 180 s/h	≥140	16	Endat Sincos SSI BISS	7
Freno - Brake - Frein - Bremse - Freno				
RTW125 [2x125Nm] - 2X64W - 207VDC				

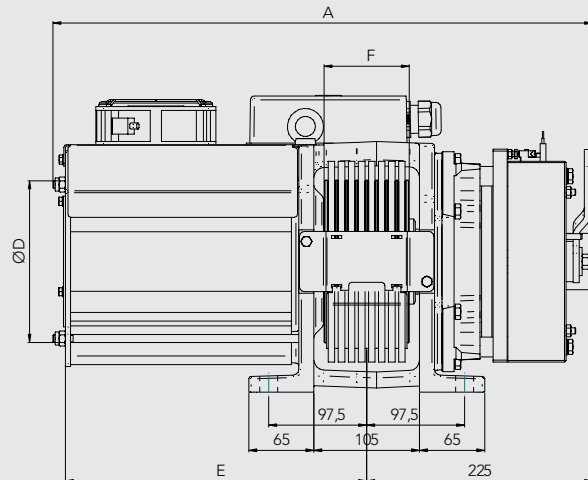
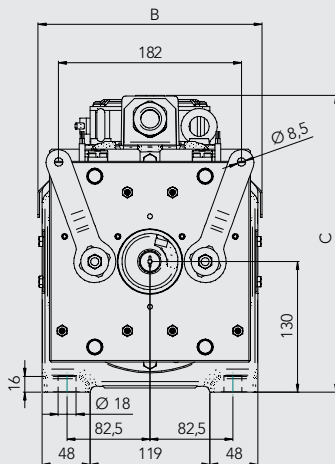
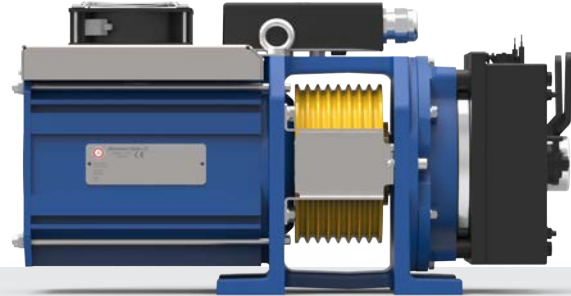



MORE ON
OUR WEBSITE



		Funi - Ropes - Cables Seilen - Cables			Dimensioni - Dimensions Mesures - Abmessungen - Tamaños			
ØD	F	Ø	min - max	Pitch	A	B	C	E*
mm	mm	mm	n°	mm	mm	mm	mm	mm
120	75	6 - 6,5	4 - 6	10	540	220	293	302
160	85		8					

* Se il numero di funi è dispari, il centro si sposterà di mezzo passo.
 * If number of ropes is odd, the center will shift of ½ pitch.
 * Si le nombre de cordes est impair, le centre sera décalé d'un ½ espacement.
 * Wenn die Anzahl der Seilstränge ungerade ist, verlagert sich die Mitte um ½ Steigung.
 * Si el número de cables es impar, el centro se desplazará ½ paso.



	Portata Load Charge Nutzlast Carga		Ø	Funi Ropes Cables Seilen Cables	Passo Pitch Pas RA Paso	Coppia Torque Couple Drehmoment Par de torsión	Potenza Power Puissances Leistungen Potencia	Giri RPM Tours Drehzahl RPM	Freq.	Corrente Current Courant Strom Corriente	Macchina Machine Machine Maschinentyp Máquina	Corrente Current Courant Strom Corriente	Macchina Machine Machine Maschinentyp Máquina		
										kg	m/s	mm	max	mm	Nm
1:1	250	0,15	120	*	*	107	0,3	23,9	3,2	7,3	MGV19152393B204	7,3	MGV19152393B204	***	
			160	8xØ6,5	10	143	0,3	17,9	2,4	9,5	MGV19152393B204	9,5	MGV19152393B204	***	
		0,3	120	*	*	107	0,5	47,7	6,4	7,3	MGV19152393B204	7,3	MGV19152393B204	***	
			160	8xØ6,5	10	143	0,5	35,8	4,8	9,5	MGV19152393B204	9,5	MGV19152393B204	***	
		0,63	120	*	*	107	1,1	100,3	13,4	7,3	MGV19152393B204	9,2	MGV19153203B204	***	
			160	8xØ6,5	10	143	1,1	75,2	10,0	9,5	MGV19152393B204	9,5	MGV19152393B204	***	
	320	0,15	120	*	*	132	0,3	23,9	3,2	8,9	MGV19152393B204	8,9	MGV19152393B204	***	
			160**	8xØ6,5	10	175	0,3	17,9	2,4	12,0	MGV19152393B204	12,0	MGV19152393B204	***	
		0,3	120	*	*	132	0,7	47,7	6,4	8,9	MGV19152393B204	8,9	MGV19152393B204	***	
			160**	8xØ6,5	10	175	0,7	35,8	4,8	12,0	MGV19152393B204	12,0	MGV19152393B204	***	
		0,63	120	*	*	132	1,4	100,3	13,4	8,9	MGV19152393B204	11,3	MGV19153203B204	***	
			160**	8xØ6,5	10	175	2,2	119,4	15,9	12,0	MGV19152393B204	15,0	MGV19153203B204	***	
	375	0,15	120**	*	*	151	0,4	23,9	3,2	10,0	MGV19152393B204	10,0	MGV19152393B204	***	
			160**	*	*	151	0,8	47,7	6,4	10,0	MGV19152393B204	10,0	MGV19152393B204	***	
		0,63	120**	*	*	151	1,6	100,3	13,4	10,0	MGV19152393B204	13,0	MGV19153203B204	***	
			160**	*	*	151	2,5	159,2	21,2	10,0	MGV19152393B204	25,0	MGV19153202B204	***	
	400	0,15	120**	*	*	159	0,4	23,9	3,2	11,0	MGV19152393B204	11,0	MGV19152393B204	***	
		0,3	120**	*	*	159	0,8	47,7	6,4	11,0	MGV19152393B204	11,0	MGV19152393B204	***	
	2:1	250	0,15	120	*	*	64	0,3	47,7	6,4	4,3	MGV19152393B204	4,3	MGV19152393B204	***
				160	8xØ6,5	10	85	0,3	35,8	4,8	5,8	MGV19152393B204	5,8	MGV19152393B204	***
			0,3	120	*	*	64	0,6	95,5	12,7	4,3	MGV19152393B204	4,3	MGV19152393B204	***
				160	8xØ6,5	10	85	0,6	71,6	9,5	5,8	MGV19152393B204	5,8	MGV19152393B204	***
			0,63	120	*	*	64	1,3	200,5	26,7	4,3	MGV19152393B204	10,5	MGV19153202B204	***
				160	8xØ6,5	10	85	1,3	150,4	20,1	5,8	MGV19152393B204	7,3	MGV19153203B204	***
320			0,15	120	*	*	76	0,4	47,7	6,4	5,2	MGV19152393B204	5,2	MGV19152393B204	***
				160	8xØ6,5	10	102	0,4	35,8	4,8	6,9	MGV19152393B204	6,9	MGV19152393B204	***
			0,3	120	*	*	76	0,8	95,5	12,7	5,2	MGV19152393B204	5,2	MGV19152393B204	***
				160	8xØ6,5	10	102	0,8	71,6	9,5	6,9	MGV19152393B204	6,9	MGV19152393B204	***
			0,63	120	*	*	76	1,6	200,5	26,7	5,2	MGV19152393B204	12,5	MGV19153202B204	***
				160	8xØ6,5	10	102	1,6	150,4	20,1	6,9	MGV19152393B204	8,7	MGV19153203B204	***
400		0,15	120	*	*	90	0,5	47,7	6,4	6,1	MGV19152393B204	6,1	MGV19152393B204	***	
			160	8xØ6,5	10	120	0,5	35,8	4,8	8,1	MGV19152393B204	8,1	MGV19152393B204	***	
		0,3	120	*	*	90	0,9	95,5	12,7	6,1	MGV19152393B204	6,1	MGV19152393B204	***	
			160	8xØ6,5	10	120	0,9	71,6	9,5	8,1	MGV19152393B204	8,1	MGV19152393B204	***	
		0,63	120	*	*	90	1,9	200,5	26,7	6,1	MGV19152393B204	14,8	MGV19153202B204	***	
			160	8xØ6,5	10	120	1,9	150,4	20,1	8,1	MGV19152393B204	10,3	MGV19153203B204	***	
		480	0,15	120	*	*	104	0,5	47,7	6,4	7,0	MGV19152393B204	7,0	MGV19152393B204	***
				160	8xØ6,5	10	138	0,5	35,8	4,8	9,4	MGV19152393B204	9,4	MGV19152393B204	***
			0,3	120	*	*	104	1,0	95,5	12,7	7,0	MGV19152393B204	7,0	MGV19152393B204	***
				160	8xØ6,5	10	138	1,0	71,6	9,5	9,4	MGV19152393B204	9,4	MGV19152393B204	***
			0,63	120	*	*	104	2,2	200,5	26,7	7,0	MGV19152393B204	17,1	MGV19153202B204	***
				160	8xØ6,5	10	138	2,2	150,4	20,1	9,4	MGV19152393B204	11,9	MGV19153203B204	***
630		0,15	120	*	*	130	0,6	47,7	6,4	8,8	MGV19152393B204	8,8	MGV19152393B204	***	
			160	8xØ6,5	10	160	0,6	35,8	4,8	11,0	MGV19152393B204	11,0	MGV19152393B204	***	
		0,3	120	*	*	130	1,3	95,5	12,7	8,8	MGV19152393B204	8,8	MGV19152393B204	***	
			160	8xØ6,5	10	160	1,3	71,6	9,5	11,0	MGV19152393B204	11,0	MGV19152393B204	***	
		0,63	120	*	*	130	2,7	200,5	26,7	8,8	MGV19152393B204	21,3	MGV19153202B204	***	
			160	8xØ6,5	10	160	2,7	150,4	20,1	11,0	MGV19152393B204	14,8	MGV19153203B204	***	
		800	0,15	120	*	*	130	4,3	318,3	42,4	11,1	MGV19153203B204	21,3	MGV19153202B204	***
				160	8xØ6,5	10	160	4,3	238,7	31,8	11,0	MGV19152393B204	22,8	MGV19153202B204	***
			0,3	120	*	*	130	8,6	636,6	84,8	11,1	MGV19153203B204	21,3	MGV19153202B204	***
				160	8xØ6,5	10	160	8,6	477,4	63,6	11,0	MGV19152393B204	22,8	MGV19153202B204	***
			0,63	120	*	*	130	17,1	1273,1	169,6	11,1	MGV19153203B204	21,3	MGV19153202B204	***
				160	8xØ6,5	10	160	17,1	1044,1	139,6	11,0	MGV19152393B204	22,8	MGV19153202B204	***

* Utilizzare funi speciali. Contattare il dipartimento commerciale Montanari per ulteriori informazioni.
 Special ropes must be used. Please contact Montanari Sales department for further indications.

**Home Lift - Duty Cycle 25%

***Disponibile anche - Available also 210/1ph