



Carico Statico  
Static Load  
Charge Statique  
Statische Belastung  
Carga Estática

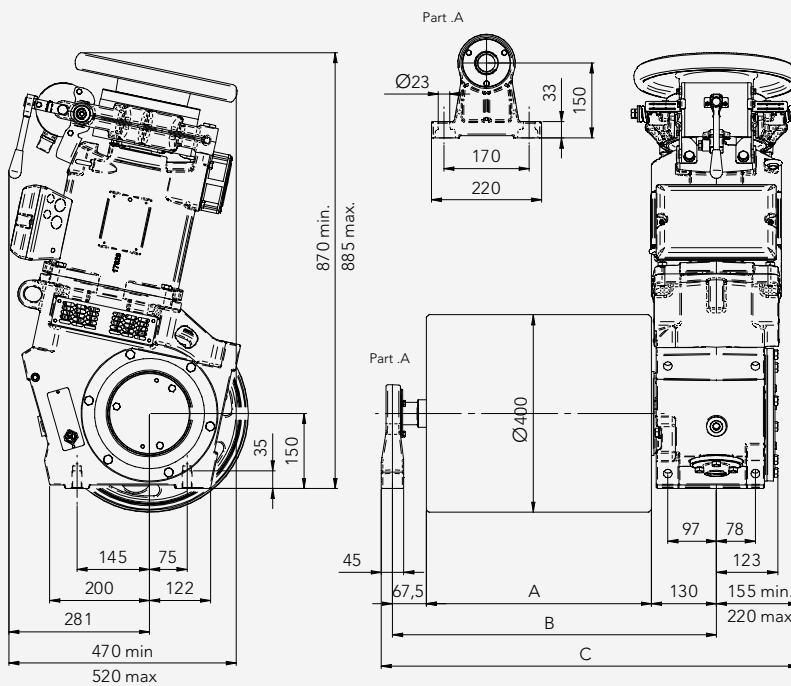
**500 kg**

Peso Riduttore  
Reductor Weight  
Poids Reducteur  
Getriebe Gewicht  
Peso Reductor

**210 kg**

Capacità Olio  
Oil Capacity  
Capacité Huile  
Ölmenge  
Capacidad Aceite

**3 | Sint.**



A mm	B mm	C mm
400	597,5	800
450	647,5	850
500	697,5	900

Tamburo Drum Tambour Trommel Tambor	Rapporto Ratio Rapport Übersetzung Reducción	Vel. Sync. Sync. Speed Sync. Vitesse Sync. Geschw. Vel. Sync.
ø mm		m/sec
400	1/50	0,63

Forza di Tiro Traction Force Force de Traction Zugkräfte Fuerza de tracción	
kg	
500	
AC2 4/16P	VVVF 4P
6,5 kW	5,5

MORE ON  
OUR WEBSITE

