

PULEGGE PER IMPIANTI OLEODINAMICI  
PULLEYS FOR OLEODYNAMIC SYSTEMS  
POULIES POUR INSTALLATIONS OLÉODYNAMIQUES  
SEILROLLEN FÜR HYDRAULISCHEN ANLAGEN  
POLEAS PARA SISTEMAS OLEODINÁMICOS

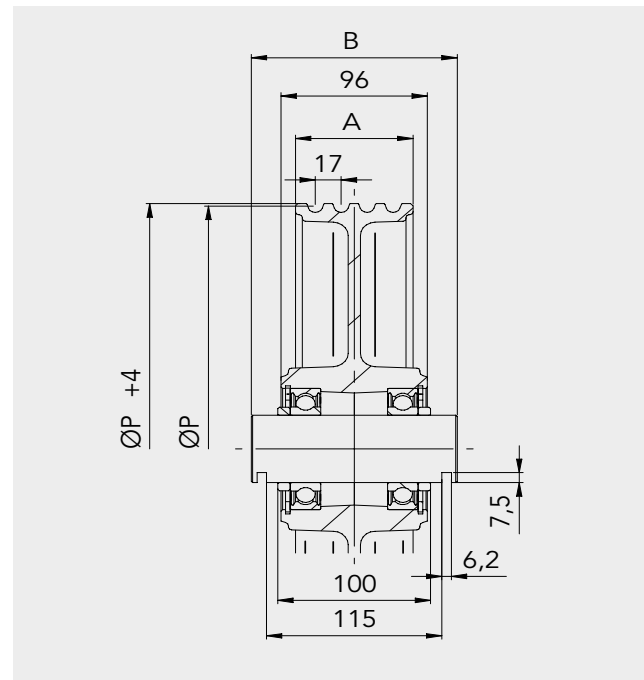
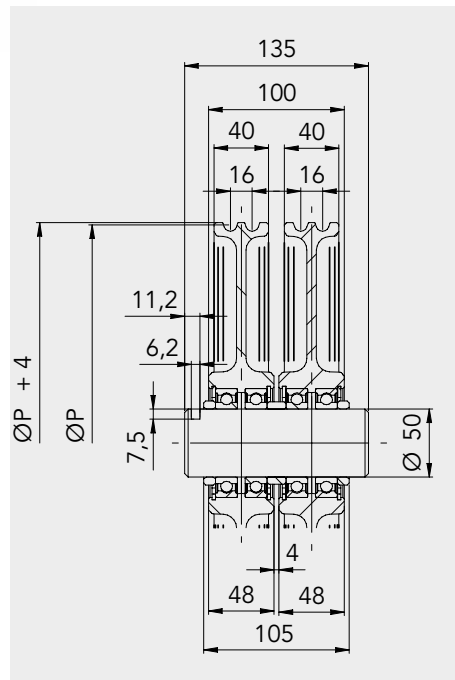


TAB101 - 1

ART.	Ø P	Gole Grooves Gorges Rillen Ranuras	Fune Rope Cable Seilen Cable	Carico Max Max. Load Charge Max Höchstlast Carga Max
	mm		mm	kg
T101543000	320	2 + 2	8	2500
T101542000	360	2 + 2	9	2500
T101541000	400	2 + 2	10	2500
T101735000	450	2 + 2	11	2500
T101736000	500	2 + 2	12	2500

TAB101 - 2

ART.	Ø P	A	B	C	Gole Grooves Gorges Rillen Ranuras	Fune Rope Cable Seilen Cable	Carico Max Max. Load Charge Max Höchstlast Carga Max
	mm	mm	mm	mm		mm	kg
T101533000	360	60	135	50	3	9	3100
T101534000	360	77	135	50	4	9	3100
T101535000	400	60	135	50	3	10	3100
T101536000	400	77	135	50	4	10	3100
T101539000	400	77	140	55	4	10	3500
T101537000	450	77	135	50	3	11	3100
T101538000	450	77	135	50	4	11	3100



## TAB102

PULEGGE PER IMPIANTI OLEODINAMICI & HOME LIFTS  
PULLEYS FOR OLEODYNAMIC SYSTEMS & HOME LIFTS  
POULIES POUR INSTALLATIONS OLÉODYNAMIQUES & HOME LIFTS  
SEILROLLEN FÜR HYDRAULISCHEN ANLAGEN & HOME LIFTS  
POLEAS PARA SISTEMAS OLEODINÁMICOS & HOME LIFTS



ART.	Ø P	Gole Grooves Gorges Rillen Ranuras	Fune Rope Cable Seilen Cable	Carico Max Max. Load Charge Max Höchstlast Carga Max
	mm		mm	kg
T102270001	265	1 + 1	10	1500

