



CARICO STATICO • STATIC LOAD
CHARGE STATIQUE • STATISCHE BELASTUNG
CARGA ESTÁTICA

Kg. 3200

Capacità olio • Oil capacity
Capacité huile • Ölmenge
Capacidad aceite

L. 5.0

Peso argano • Gear weight
Poids treuil • Getriebegewicht
Peso reductor

Kg. 180

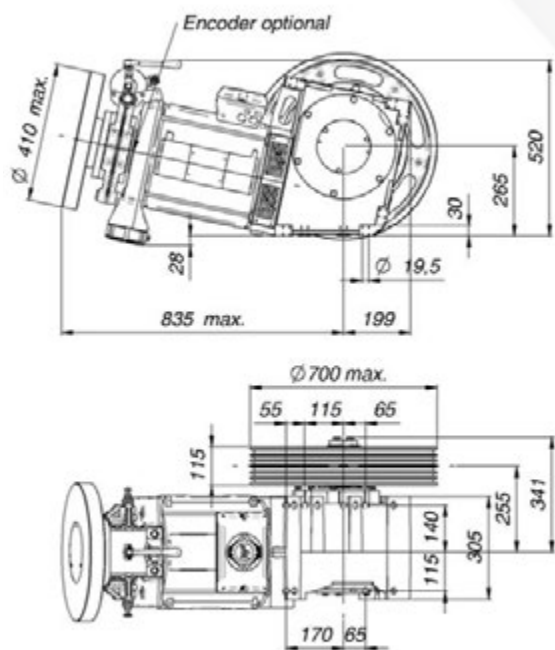
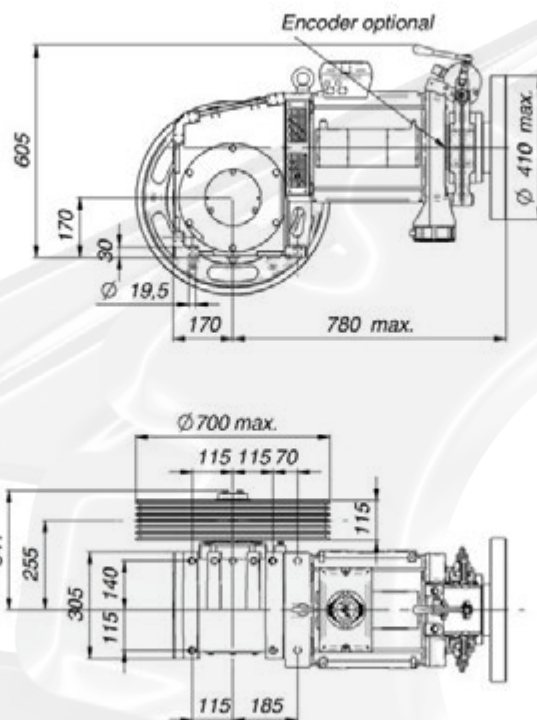


Rapporti / Ratio Rapport / Übersetzung Reducción	Momento Torcente / Torque Moment Moment de Torsion / Torsionsmoment Par de torsión	Rendimento / Efficiency Rendement / Wirkungsgrad / Rendimiento	
		1500 RPM	1000 RPM
	Nm		
1/50	1250	0.75	0.72
1/37	1465	0.72	0.70
2/42	1060	0.82	0.80
3/43	1395	0.89	0.87

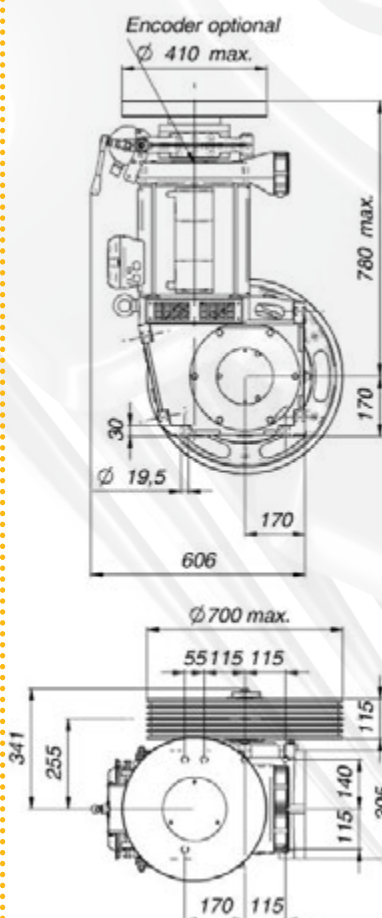
(Rendimento • Efficiency • Rendement • Wirkungsgrad • Rendimiento 0,8)

*MSR = MASSA FUNI SBILANCIATE - UNBALANCED ROPES WEIGHT - POIDS DE CABLES DESEQUILIBRÉ - KEIN BALANCIERTES SEILEN GEWICHT - PESO DE CABLES DESEQUILIBRADO

POS.1



POS.2



POS.3



PORTATE - LOADS - CHARGES - NUTZLASTEN - CARGAS			
Tiro - Roping - Mouflage Zug - Tiro 1:1	Motori - Motor - Moteurs - Motoren - Motores		
	Poli - Poles - Poles - Poligen - Polos	Hz	RPM
	4 - VVVF	50	1500

Puleggia Sheave Poulie TS Polea	Rapporto Ratio Rapport Übersetz. Reducción	Vel. Sync. Sync. Speed Sync. Vitesse Sync. Geschw. Vel. Sync.	kW Async.																	
			3	4	5,5	7,5	9	11	13	15	18,5									
∅ mm	m/s		Kg (Q + 2 x MSR*)																	
400	1/50	0,63	608	811	1019															
450	1/50	0,71	541	721	906															
480	1/50	0,75	507	676	849															
520	1/50	0,82	468	624	784															
400	1/37	0,85	432	576	792	1080	1195													
550	1/50	0,86	442	590	741															
580	1/50	0,91	420	559	703															
600	1/50	0,94	406	541	680															
450	1/37	0,96	384	512	704	960	1062													
480	1/37	1,02	360	480	660	900	996													
650	1/50	1,02	374	499	627															
520	1/37	1,10	332	443	609	831	919													
700	1/50	1,10	348	464	582															
550	1/37	1,17	314	419	576	786	869													
580	1/37	1,23	298	397	546	745	824													
600	1/37	1,27	288	384	528	720	796													
650	1/37	1,38	266	355	488	665	735													
700	1/37	1,49	247	329	453	617	683													
400	2/42	1,53	273	364	500	682	818	864												
450	2/42	1,72	242	323	444	606	727	768												
480	2/42	1,84	227	303	417	568	682	720												
520	2/42	1,99	210	280	385	524	629	665												
550	2/42	2,11	198	264	364	496	595	629												
400	3/43	2,19	207	276	379	517	621	759	897	1035	1138									
580	2/42	2,22	188	251	345	470	564	596												
600	2/42	2,30	182	242	333	455	545	576												
450	3/43	2,47	184	245	337	460	552	675	797	920	1011									
650	2/42	2,49	168	224	308	420	503	532												
480	3/43	2,63	172	230	316	431	517	632	747	862	948									
700	2/42	2,68	156	208	286	390	467	494												
520	3/43	2,85	159	212	292	398	478	584	690	796	875									
550	3/43	3,01	151	201	276	376	452	552	652	753	827									
580	3/43	3,18	143	190	262	357	428	523	618	714	785									
600	3/43	3,29	138	184	253	345	414	506	598	690	758									
650	3/43	3,56	127	170	233	318	382	467	552	637	700									
700	3/43	3,84	118	158	217	296	355	434	512	591	650									

(Rendimento • Efficiency • Rendement • Wirkungsgrad • Rendimiento 0,8)

*MSR = MASSA FUNI SBILANCIATE - UNBALANCED ROPES WEIGHT - POIDS DE CABLES DESEQUILIBRE - KEIN BALANCIERTES SEILEN GEWICHT - PESO DE CABLES DESEQUILBRADO

PORTATE - LOADS - CHARGES - NUTZLASTEN - CARGAS			
Tiro - Roping- Mouflage Zug - Tiro	Motori - Motor - Moteurs - Motoren - Motores		
	Poli - Poles - Poles - Poligen - Polos	Hz	RPM
1:1	6 - VVVF	50	1000

Puleggia Sheave Poulie TS Polea	Rapporto Ratio Rapport Übersetz. Reducción	Vel. Sync. Sync. Speed Sync. Vitesse Sync. Geschw. Vel. Sync.	kW Async.							
			3	4	5,5	7,5	9	11	13	
Ø mm	m/s		Kg (Q + 2 x MSR*)							
400	1/50	0,42	876	1019						
450	1/50	0,47	779	906						
520	1/50	0,54	674	784						
400	1/37	0,57	630	840	1155	1195				
550	1/50	0,58	637	741						
580	1/50	0,61	604	703						
580	1/50	0,61	604	703						
600	1/50	0,63	584	680						
450	1/37	0,64	560	747	1027	1062				
480	1/37	0,68	525	700	963	996				
650	1/50	0,68	539	627						
700	1/50	0,73	501	582						
520	1/37	0,74	485	646	889	919				
550	1/37	0,78	458	611	840	869				
580	1/37	0,82	435	580	797	824				
600	1/37	0,85	420	560	770	796				
650	1/37	0,92	388	517	711	735				
700	1/37	0,99	360	480	660	683				
400	2/42	1,02	399	532	732	864				
450	2/42	1,15	355	473	650	768				
480	2/42	1,23	333	443	610	720				
520	2/42	1,33	307	409	563	665				
550	2/42	1,40	290	387	532	629				
400	3/43	1,46	303	405	556	759	910	1113	1138	
580	2/42	1,48	275	367	505	596				
600	2/42	1,53	266	355	488	576				
450	3/43	1,64	270	360	495	674	809	989	1011	
650	2/42	1,66	246	327	450	532				
480	3/43	1,75	253	337	464	632	759	927	948	
700	2/42	1,79	228	304	418	494				
520	3/43	1,90	233	311	428	584	700	856	875	
550	3/43	2,01	221	294	405	552	662	809	827	
580	3/43	2,12	209	279	384	523	628	767	785	
600	3/43	2,19	202	270	371	506	607	742	758	
650	3/43	2,37	187	249	342	467	560	685	700	
700	3/43	2,56	173	231	318	434	520	636	650	

(Rendimento • Efficiency • Rendement • Wirkungsgrad • Rendimiento 0,8)

*MSR = MASSA FUNI SBILANCIATE - UNBALANCED ROPES WEIGHT - POIDS DE CABLES DESEQUILIBRÉ - KEIN BALANCIERTES SEILEN GEWICHT - PESO DE CABLES DESEQUILIBRADO



PORTATE - LOADS - CHARGES - NUTZLASTEN - CARGAS			
Tiro - Roping - Mouflage Zug - Tiro	Motori - Motor - Moteurs - Motoren - Motores		
	Poli - Poles - Poles - Poligen - Polos	Hz	RPM
1:1	4/16 - AC2	50	1500/375

Puleggia Sheave Poulie TS Polea	Rapporto Ratio Rapport Übersetz. Reducción	Vel. Sync. Sync. Speed Sync. Vitesse Sync. Geschw. Vel. Sync.	kW Async.														
			3	3,7	4,4	4,9	5,5	5,9	6,6	7,4	8,8	10,3	11,8	13,2	14,7		
∅ mm	m/s		Kg (Q + 2 x MSR*)														
450	1/50	0,71	470	580	690	768	862	906									
480	1/50	0,75	441	544	647	720	808	849									
520	1/50	0,82	407	502	597	665	746	784									
550	1/50	0,86	385	475	564	628	705	741									
580	1/50	0,91	365	450	535	596	669	703									
600	1/50	0,94	353	435	517	576	647	680									
450	1/37	0,96	334	412	490	546	612	657	735	824	980	1062					
480	1/37	1,02	313	386	459	512	574	616	689	772	919	996					
650	1/50	1,02	326	402	477	532	597	627									
520	1/37	1,10	289	357	424	472	530	569	636	713	848	919					
700	1/50	1,10	302	373	443	494	554	582									
550	1/37	1,17	273	337	401	446	501	538	601	674	802	869					
580	1/37	1,23	259	320	380	423	475	510	570	639	760	824					
600	1/37	1,27	251	309	367	409	459	493	551	618	735	796					
650	1/37	1,38	231	285	339	378	424	455	509	570	678	735					
700	1/37	1,49	215	265	315	351	394	422	472	530	630	683					
450	2/42	1,72	211	260	309	344	386	415	464	520	618	724	768				
480	2/42	1,84	198	244	290	323	362	389	435	487	580	678	720				
520	2/42	1,99	182	225	268	298	334	359	401	450	535	626	665				
550	2/42	2,11	172	213	253	282	316	339	379	425	506	592	629				
580	2/42	2,22	164	202	240	267	300	322	360	403	480	561	596				
600	2/42	2,30	158	195	232	258	290	311	348	390	464	543	576				
450	3/43	2,47	160	197	235	261	293	315	352	395	469	549	629	704	784		
650	2/42	2,49	146	180	214	238	268	287	321	360	428	501	532				
480	3/43	2,63	150	185	220	245	275	295	330	370	440	515	590	660	735		
700	2/42	2,68	136	167	199	221	248	266	298	334	397	465	494				
520	3/43	2,85	138	171	203	226	254	272	305	341	406	475	544	609	678		
550	3/43	3,01	131	161	192	214	240	257	288	323	384	449	515	576	641		
580	3/43	3,18	124	153	182	203	228	244	273	306	364	426	488	546	608		
600	3/43	3,29	120	148	176	196	220	236	264	296	352	412	472	528	588		
650	3/43	3,56	111	137	162	181	203	218	244	273	325	380	436	487	543		
700	3/43	3,84	103	127	151	168	189	202	226	254	302	353	404	452	504		

(Rendimento • Efficiency • Rendement • Wirkungsgrad • Rendimiento 0,8)

*MSR = MASSA FUNI SBILANCIATE - UNBALANCED ROPES WEIGHT - POIDS DE CABLES DESEQUILIBRÉ - KEIN BALANCIERTES SEILEN GEWICHT - PESO DE CABLES DESEQUILBRADO



PORTATE - LOADS - CHARGES - NUTZLASTEN - CARGAS			
Tiro - Roping - Mouflage Zug - Tiro	Motori - Motor - Moteurs - Motoren - Motores		
	Poli - Poles - Poles - Poligen - Polos	Hz	RPM
1:1	6/24 - AC2	50	1000/250

Puleggia Sheave Poulie TS Polea	Rapporto Ratio Rapport Übersetz. Reducción	Vel. Sync. Sync. Speed Sync. Vitesse Sync. Geschw. Vel. Sync.	kW Async.								
			3	3,7	4,4	4,9	5,9	6,6	7,4	8,8	
∅ mm	m/s		Kg (Q + 2 x MSR*)								
450	1/50	0,47	677	835	906						
520	1/50	0,54	586	723	784						
550	1/50	0,58	554	683	741						
580	1/50	0,61	525	648	703						
580	1/50	0,61	525	648	703						
600	1/50	0,63	508	626	680						
450	1/37	0,64	487	601	714	796	958	1062			
480	1/37	0,68	457	563	670	746	898	996			
650	1/50	0,68	469	578	627						
700	1/50	0,73	435	537	582						
520	1/37	0,74	422	520	618	689	829	919			
550	1/37	0,78	399	492	585	651	784	869			
580	1/37	0,82	378	466	554	617	743	824			
600	1/37	0,85	365	451	536	597	719	796			
650	1/37	0,92	337	416	495	551	663	735			
700	1/37	0,99	313	386	459	512	616	683			
450	2/42	1,15	308	380	452	504	607	679	761	768	
480	2/42	1,23	289	357	424	472	569	636	713	720	
520	2/42	1,33	267	329	392	436	525	587	658	665	
550	2/42	1,40	252	311	370	412	496	555	623	629	
580	2/42	1,48	239	295	351	391	471	527	590	596	
600	2/42	1,53	231	285	339	378	455	509	571	576	
450	3/43	1,64	235	289	344	383	461	516	579	688	
650	2/42	1,66	214	263	313	349	420	470	527	532	
480	3/43	1,75	220	271	323	359	432	484	542	645	
700	2/42	1,79	198	245	291	324	390	436	489	494	
520	3/43	1,90	203	250	298	332	399	447	501	595	
550	3/43	2,01	192	237	281	313	377	422	473	563	
580	3/43	2,12	182	224	267	297	358	400	449	534	
600	3/43	2,19	176	217	258	287	346	387	434	516	
650	3/43	2,37	162	200	238	265	319	357	401	476	
700	3/43	2,56	151	186	221	246	297	332	372	442	

(Rendimento • Efficiency • Rendement • Wirkungsgrad • Rendimiento 0,8)

*MSR = MASSA FUNI SBILANCIATE - UNBALANCED ROPES WEIGHT - POIDS DE CABLES DESEQUILIBRÉ - KEIN BALANCIERTES SEILEN GEWICHT - PESO DE CABLES DESEQUILIBRADO