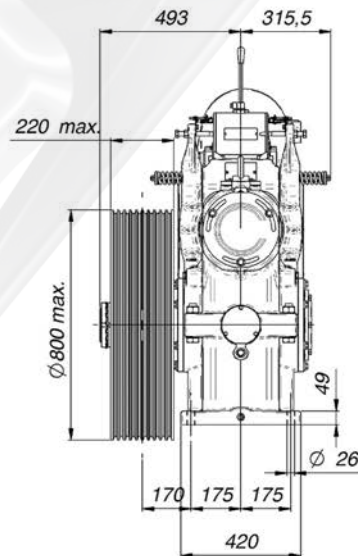
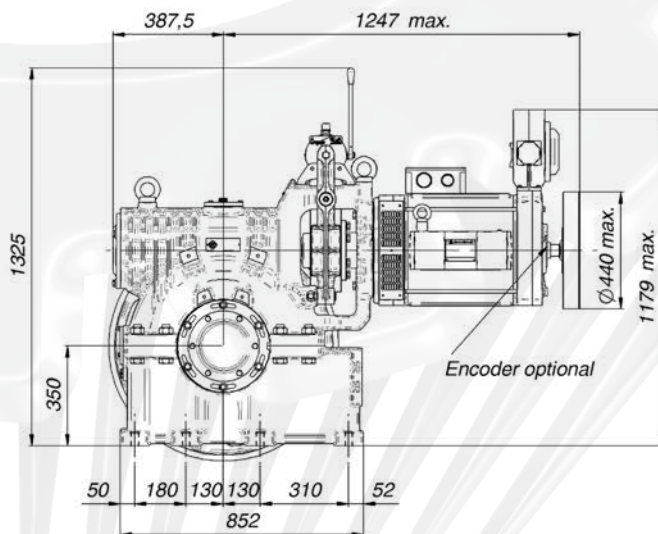


CARICO STATICO • STATIC LOAD CHARGE STATIQUE • STATISCHE BELASTUNG CARGA ESTÁTICA
Kg. 7500
Capacità olio • Oil capacity Capacité huile • Ölmenge Capacidad aceite
L. 38.0
Peso argano • Gear weight Poids treuil • Getriebegewicht Peso reductor
Kg. 860

Rapporti / Ratio Rapport / Übersetzung Reducción	Momento Torcente / Torque Moment Moment de Torsion / Torsionsmoment Par de torsión	Rendimento / Efficiency Rendement / Wirkungsgrad / Rendimiento	
		1500 RPM	1000 RPM
	<b>Nm</b>		
1/64	5776	0.79	0.74
1/49	5540	0.81	0.79
2/55	5493	0.88	0.87
3/58	4610	0.91	0.90
Freno con sovraeccitazione / Brake with overexcitation Frein avec surexcitation / Bremse mit Übererregung Freno con sobre excitacion		207 / 104 Vdc 560 / 70 Watt	





PORTATE - LOADS - CHARGES - NUTZLASTEN - CARGAS			
Tiro - Roping - Mouflage Zug - Tiro  1:1	Motori - Motor - Moteurs - Motoren - Motores		
	Poli - Poles - Poles - Poligen - Polos	Hz	RPM
	4 - VVVF	50	1500

Puleggia Sheave Poulie TS Polea	Rapporto Ratio Rapport Ubersetz. Reducción	Vel. Sync. Sync. Speed Sync Vitesse Sync Geschw. Vel. Sync.	kW Async.									
			11	13	15	18,5	22	26	30	37	44	
∅ mm		m/s	Kg (Q + 2 x MSR*)									
450	1/64	0,55	2673	3159	3645	4187						
480	1/64	0,59	2506	2962	3418	3925						
520	1/64	0,64	2313	2734	3155	3623						
550	1/64	0,67	2187	2585	2983	3426						
580	1/64	0,71	2074	2451	2828	3248						
450	1/49	0,72	2099	2480	2862	3529	4016					
600	1/64	0,74	2005	2370	2734	3140						
480	1/49	0,77	1967	2325	2683	3309	3765					
650	1/64	0,80	1851	2187	2524	2899						
520	1/49	0,83	1816	2146	2476	3054	3475					
700	1/64	0,86	1719	2031	2344	2692						
550	1/49	0,88	1717	2029	2341	2888	3286					
750	1/64	0,92	1604	1896	2187	2512						
580	1/49	0,93	1628	1924	2220	2738	3116					
600	1/49	0,96	1574	1860	2146	2647	3012					
800	1/64	0,98	1504	1777	2051	2355						
650	1/49	1,04	1453	1717	1981	2443	2780					
700	1/49	1,12	1349	1594	1840	2269	2582					
750	1/49	1,20	1259	1488	1717	2118	2409					
800	1/49	1,28	1180	1395	1610	1985	2259					
450	2/55	1,29	1280	1512	1745	2152	2559	3048	3490	3982		
480	2/55	1,37	1200	1418	1636	2018	2399	2857	3272	3733		
520	2/55	1,49	1107	1309	1510	1862	2215	2637	3020	3446		
550	2/55	1,57	1047	1237	1428	1761	2094	2494	2855	3258		
580	2/55	1,66	993	1173	1354	1670	1986	2365	2708	3089		
600	2/55	1,71	960	1134	1309	1614	1919	2286	2617	2986		
450	3/58	1,83	930	1099	1269	1565	1860	2216	2537	3129	3342	
650	2/55	1,86	886	1047	1208	1490	1772	2110	2416	2757		
480	3/58	1,95	872	1031	1189	1467	1744	2077	2378	2933	3133	
700	2/55	2,00	823	972	1122	1383	1645	1959	2243	2560		
520	3/58	2,11	805	951	1098	1354	1610	1917	2196	2708	2892	
750	2/55	2,14	768	907	1047	1291	1535	1829	2094	2389		
550	3/58	2,23	761	899	1038	1280	1522	1813	2076	2560	2734	
800	2/55	2,28	720	851	981	1211	1440	1714	1963	2240		
580	3/58	2,36	722	853	984	1214	1443	1719	1968	2428	2593	
600	3/58	2,44	698	825	951	1173	1395	1662	1903	2347	2506	
650	3/58	2,64	644	761	878	1083	1288	1534	1756	2166	2313	
700	3/58	2,84	598	707	815	1006	1196	1424	1631	2012	2148	
750	3/58	3,05	558	660	761	939	1116	1329	1522	1877	2005	
800	3/58	3,25	523	618	714	880	1047	1246	1427	1760	1880	

(Rendimento • Efficiency • Rendement • Wirkungsgrad • Rendimiento 0,8)

\*MSR = MASSA FUNI SBILANCIATE - UNBALANCED ROPES WEIGHT - POIDS DE CABLES DESEQUILIBRÉ - KEIN BALANCIERTES SEILEN GEWICHT - PESO DE CABLES DESEQUILIBRADO



PORTATE - LOADS - CHARGES - NUTZLASTEN - CARGAS			
Tiro - Roping - Mouflage Zug - Tiro	Motori - Motor - Moteurs - Motoren - Motores		
	Poli - Poles - Polos - Poligen - Polos	Hz	RPM
1:1	6 - VVVF	50	1000

Puleggia Sheave Poulie TS Polea	Rapporto Ratio Rapport Übersetz. Reducción	Vel. Sync. Sync. Speed Sync. Vitesse Sync. Geschw. Vel. Sync.	kW Async.																
			7,5	9	11	13	15	18,5	22	26	30								
∅ mm	m/s		Kg (Q + 2 x MSR*)																
450	1/64	0,37	2561	3073	3756	4187													
480	1/64	0,39	2401	2881	3521	3925													
520	1/64	0,43	2216	2660	3251	3623													
550	1/64	0,45	2095	2514	3073	3426													
450	1/49	0,48	2093	2512	3070	3628	4016												
600	1/64	0,49	1921	2305	2817	3140													
480	1/49	0,51	1962	2355	2878	3402	3765												
650	1/64	0,53	1773	2128	2600	2899													
520	1/49	0,56	1812	2174	2657	3140	3475												
700	1/64	0,57	1646	1976	2415	2692													
550	1/49	0,59	1713	2055	2512	2969	3286												
750	1/64	0,61	1537	1844	2254	2512													
580	1/49	0,62	1624	1949	2382	2815	3116												
600	1/49	0,64	1570	1884	2303	2721	3012												
800	1/64	0,65	1441	1729	2113	2355													
650	1/49	0,69	1449	1739	2126	2512	2780												
700	1/49	0,75	1346	1615	1974	2333	2582												
750	1/49	0,80	1256	1507	1842	2177	2409												
800	1/49	0,85	1177	1413	1727	2041	2259												
450	2/55	0,86	1294	1553	1898	2243	2588	3191	3795	3982									
480	2/55	0,91	1213	1456	1779	2102	2426	2992	3558	3733									
520	2/55	0,99	1120	1344	1642	1941	2239	2762	3284	3446									
550	2/55	1,05	1059	1270	1553	1835	2117	2611	3105	3258									
580	2/55	1,10	1004	1205	1472	1740	2008	2476	2944	3089									
600	2/55	1,14	970	1164	1423	1682	1941	2393	2846	2986									
450	3/58	1,22	941	1129	1380	1631	1882	2321	2760	3262	3342								
650	2/55	1,24	896	1075	1314	1553	1791	2209	2627	2757									
480	3/58	1,30	882	1059	1294	1529	1764	2176	2588	3058	3133								
700	2/55	1,33	832	998	1220	1442	1663	2052	2440	2560									
520	3/58	1,41	814	977	1194	1411	1629	2009	2389	2823	2892								
750	2/55	1,43	776	932	1139	1346	1553	1915	2277	2389									
550	3/58	1,49	770	924	1129	1334	1540	1899	2258	2669	2734								
800	2/55	1,52	728	873	1067	1261	1456	1795	2135	2240									
580	3/58	1,57	730	876	1071	1265	1460	1801	2141	2531	2593								
600	3/58	1,62	706	847	1035	1223	1411	1741	2070	2446	2506								
650	3/58	1,76	651	782	955	1129	1303	1607	1911	2258	2313								
700	3/58	1,90	605	726	887	1048	1210	1492	1774	2097	2148								
750	3/58	2,03	565	677	828	979	1129	1393	1656	1957	2005								
800	3/58	2,17	529	635	776	917	1059	1306	1553	1835	1880								

(Rendimento • Efficiency • Rendement • Wirkungsgrad • Rendimiento 0,8)

\*MSR = MASSA FUNI SBILANCIATE - UNBALANCED ROPES WEIGHT - POIDS DE CABLES DESEQUILIBRE - KEIN BALANCIERTES SEILEN GEWICHT - PESO DE CABLES DESEQUILIBRADO







PORTATE - LOADS - CHARGES - NUTZLASTEN - CARGAS			
Tiro - Roping - Mouflage Zug - Tiro	Motori - Motor - Moteurs - Motoren - Motores		
	Poli - Poles - Poles Poligen - Polos	Hz	RPM
1:1	6/24 - AC2	50	1000/250

Puleggia Sheave Poulie TS Polea	Rapporto Ratio Rapport Übersetz. Reducción	Vel. Sync. Sync. Speed Sync. Vitesse Sync. Geschw. Vel. Sync.	kW Async.										
			10,3	11,8	13,2	14,7	16,2	19,5	23	26,5	33,2		
∅ mm	m/s		Kg (Q + 2 x MSR*)										
450	1/64	0,37	3058	3504	3920	4187							
480	1/64	0,39	2867	3285	3675	3925							
520	1/64	0,43	2647	3032	3392	3623							
550	1/64	0,45	2502	2867	3207	3426							
450	1/49	0,48	2500	2864	3204	3568	3932	4016					
600	1/64	0,49	2294	2628	2940	3140							
480	1/49	0,51	2344	2685	3003	3345	3686	3765					
650	1/64	0,53	2117	2426	2714	2899							
520	1/49	0,56	2163	2478	2772	3087	3402	3475					
700	1/64	0,57	1966	2252	2520	2692							
550	1/49	0,59	2045	2343	2621	2919	3217	3286					
750	1/64	0,61	1835	2102	2352	2512							
580	1/49	0,62	1940	2222	2486	2768	3051	3116					
600	1/49	0,64	1875	2148	2403	2676	2949	3012					
800	1/64	0,65	1720	1971	2205	2355							
650	1/49	0,69	1731	1983	2218	2470	2722	2780					
700	1/49	0,75	1607	1841	2059	2294	2528	2582					
750	1/49	0,80	1500	1718	1922	2141	2359	2409					
800	1/49	0,85	1406	1611	1802	2007	2212	2259					
450	2/55	0,86	1545	1770	1980	2205	2430	2925	3450	3982			
480	2/55	0,91	1448	1659	1856	2067	2278	2742	3234	3733			
520	2/55	0,99	1337	1532	1714	1908	2103	2531	2986	3446			
550	2/55	1,05	1264	1448	1620	1804	1988	2393	2823	3258			
580	2/55	1,10	1199	1373	1536	1711	1885	2269	2677	3089			
600	2/55	1,14	1159	1328	1485	1654	1823	2194	2588	2986			
450	3/58	1,22	1124	1287	1440	1604	1767	2127	2509	2891	3342		
650	2/55	1,24	1070	1225	1371	1527	1682	2025	2389	2757			
480	3/58	1,30	1053	1207	1350	1503	1657	1994	2352	2710	3133		
700	2/55	1,33	993	1138	1273	1418	1562	1880	2218	2560			
520	3/58	1,41	972	1114	1246	1388	1529	1841	2171	2502	2892		
750	2/55	1,43	927	1062	1188	1323	1458	1755	2070	2389			
550	3/58	1,49	919	1053	1178	1312	1446	1741	2053	2365	2734		
800	2/55	1,52	869	996	1114	1240	1367	1645	1941	2240			
600	3/58	1,62	843	965	1080	1203	1325	1595	1882	2168	2506		
650	3/58	1,76	778	891	997	1110	1224	1473	1737	2001	2313		
700	3/58	1,90	722	828	926	1031	1136	1368	1613	1858	2148		
750	3/58	2,03	674	772	864	962	1060	1276	1505	1735	2005		
800	3/58	2,17	632	724	810	902	994	1197	1411	1626	1880		

(Rendimento • Efficiency • Rendement • Wirkungsgrad • Rendimiento 0,8)

\*MSR = MASSA FUNI SBILANCIATE - UNBALANCED ROPES WEIGHT - POIDS DE CABLES DESEQUILIBRE - KEIN BALANCIERTES SEILEN GEWICHT - PESO DE CABLES DESEQUILBRADO