



Italia

# CERTIFICATO CERTIFICATE

**Direttiva Ascensori 2014/33/UE - Esame UE del tipo per componenti di sicurezza  
(rif. Allegato IV – A)**

*Lift Directive 2014/33/EU Annex. IV - EU type-examination certificate for safety components  
(rif. Annex IV – A)*

<b>Certificato No.:</b> <i>Certificate No.:</i>	<b>EDPD 028</b>
<b>Nome ed indirizzo del titolare:</b> <i>Name and Address of the certificate holder:</i>	Montanari Giulio & C. S.r.l Via Bulgaria 39/A 41122 Modena (MO)
<b>Data della domanda:</b> <i>Date of submission:</i>	12/04/2016
<b>Nome ed indirizzo del fabbricante:</b> <i>Name and address of manufacturer:</i>	Montanari Giulio & C. S.r.l Via Bulgaria 39/A 41122 Modena (MO)
<b>Prodotto:</b> <i>Product:</i>	Paracadute a presa progressiva con dispositivo di frenatura come parte del dispositivo di protezione contro l'eccesso di velocità in salita della cabina. <i>Progressive safety gear with braking device as a part of the protection device against overspeed for the car moving in upwards direction.</i>
<b>Modello/tipo:</b> <i>Model/type:</i>	PPR35CE
<b>Norme di riferimento:</b> <i>Reference Standards:</i>	EN 81-20: 2014 EN 81-50: 2014
<b>Rapporto di prova:</b> <i>Date and number of test report:</i>	PAT160628-01-272959

Si certifica che il componente di sicurezza, nel campo di applicazione riportato nell'allegato al presente certificato, soddisfa i requisiti essenziali di sicurezza della direttiva:  
*We herewith certify that the safety component, for the respective scope of application stated on the annex to this EU type-examination certificate, meets the safety requirements of the Directive:*

## 2014/33/UE

**Data emissione:**  
*Issue date:*

28/06/2016



SGQ N° 049A    SSI N° 005G    PRD N° 081B  
SGA N° 018D    ITX N° 001L    ISP N° 057E  
SCR N° 009F    PRS N° 077C    LAB N° 0076

Membro degli Accordi di Mutuo Riconoscimento  
EA, IAF e ILAC  
Signatory of EA, IAF and ILAC Mutual Recognition Agreements



**TÜV Italia S.r.l.**  
**Organismo notificato N° 0948**  
*Notified Body, Identification N° 0948*

*Paolo Marcone*  
**Paolo Marcone**  
**Industry Service/Real Estate & Infrastructure  
Managing Director**

Ulteriori informazioni sono riportate in allegato.  
*Please see remarks in annex*



## Allegato all'attestato di esame UE del tipo n° EDPD 028

Data emissione:  
Issue date: 28/06/2016

Pag. 2 di 3

### 1. Campo di applicazione

Il componente di sicurezza è compreso nell'allegato III della direttiva ascensori 2014/33/UE in quanto appartenente alla categoria "elenco dei componenti di sicurezza per ascensori".

- 1.1 Massa totale ammissibile (massa della cabina caricata con la portata nominale, o massa del contrappeso) in relazione alla massima velocità di intervento del limitatore di velocità e dello spessore delle guide:

Finitura	Condizione	Massima velocità di intervento [m/s]	Massa totale ammissibile [kg]	
			Min	Max
Trafilate (/A)	Asciutte	3,22	706	3551
Trafilate (/A)	Lubrificate*	3,22	766	3290
Lavorate a macchina (/B)	Asciutte	3,22	780	3797
Lavorate a macchina (/B)	Lubrificate*	3,22	702	4109

\* Olio minerale DIN 51517 parte 1

- 1.2 Forza di frenatura agente in salita (massa della cabina caricata con la portata nominale, o massa del contrappeso) in relazione alla massima velocità di intervento del limitatore di velocità e dello spessore delle guide:

Finitura	Condizione	Massima velocità di intervento [m/s]	Forza totale ammissibile [N]	
			Min	Max
Trafilate (/A)	Asciutte	3,22	11088	55735
Trafilate (/A)	Lubrificate*	3,22	12028	51635
Lavorate a macchina (/B)	Asciutte	3,22	12238	59592
Lavorate a macchina (/B)	Lubrificate*	3,22	11023	64495

\* Olio minerale DIN 51517 parte 1

- 1.3 Velocità nominale ammissibile: 2,80 m/s
- 1.4 Velocità massima d'intervento del limitatore di velocità: 3,22 m/s
- 1.5 Larghezza minima della superficie di presa: 32 mm
- 1.6 Spessore delle guide: 8 + 16 mm

### 2. Caratteristiche tecniche principali

Al fine di fornire elementi identificativi ed informazioni circa la costruzione ed il funzionamento, le condizioni ambientali ed i requisiti di collegamento e la rispondenza al tipo testato ed approvato, il certificato di esame UE del tipo ed il presente allegato devono essere accompagnati dai disegni n° S49012887 del 05/07/2000.





**Allegato all'attestato di esame UE del tipo  
n° EDPD 028**

Data emissione:  
*Issue date:*

28/06/2016

Pag. 3 di 3

### 3. Condizioni di validità del certificato

- 3.1 Le prove eseguite riguardano esclusivamente il componente di sicurezza azionato verso il basso; non sono stati esaminati né i collegamenti con la cabina o contrappeso né l'azionamento del dispositivo elettrico di sicurezza.
- 3.2 Sul dispositivo di sicurezza deve essere applicata una targa che riporti quanto previsto da EN 81-20:2014 p.to 5.6.2.1.1.3
- 3.3 La velocità di intervento deve soddisfare quanto previsto al punto 5.6.2.2.1 di EN 81-20:2014.
- 3.4 Quanto il paracadute della cabina interviene, un dispositivo elettrico di sicurezza montato sulla cabina e conforme a 5.11.2 di EN 81-20:2014 deve provocare l'arresto del macchinario primo o al momento dell'intervento.
- 3.5 Deve essere impedito il più possibile un intervento accidentale del paracadute.

### 4. Note

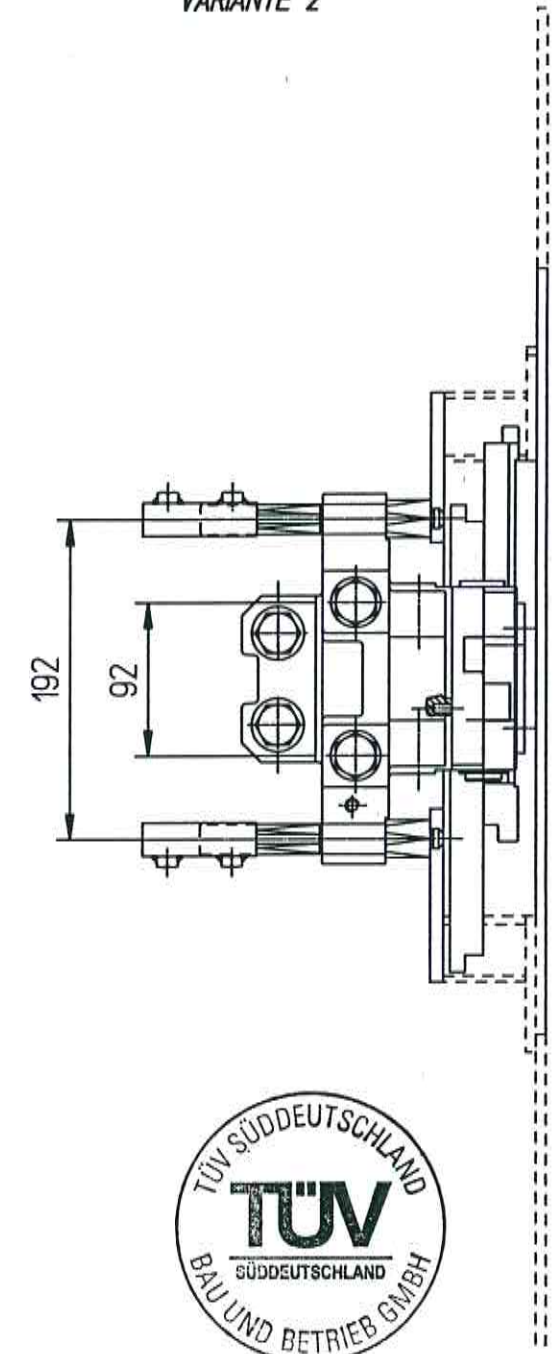
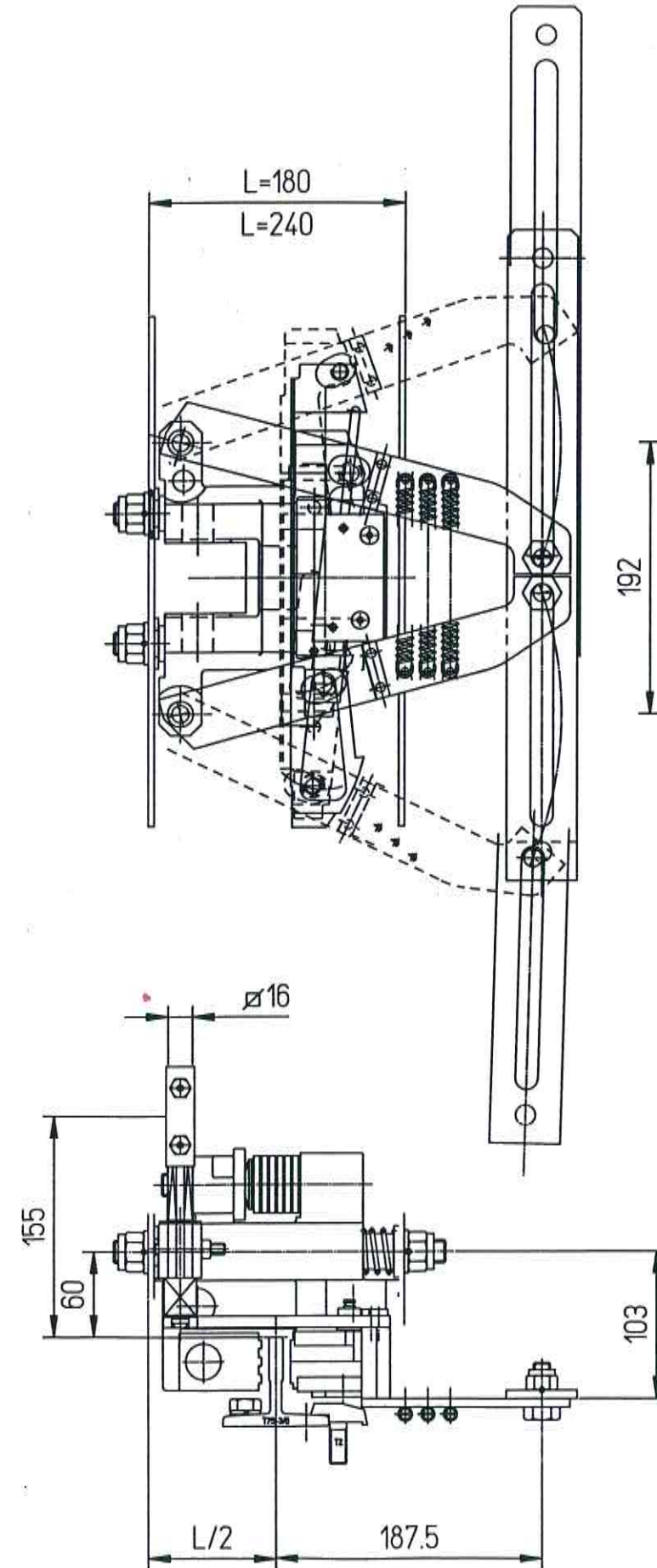
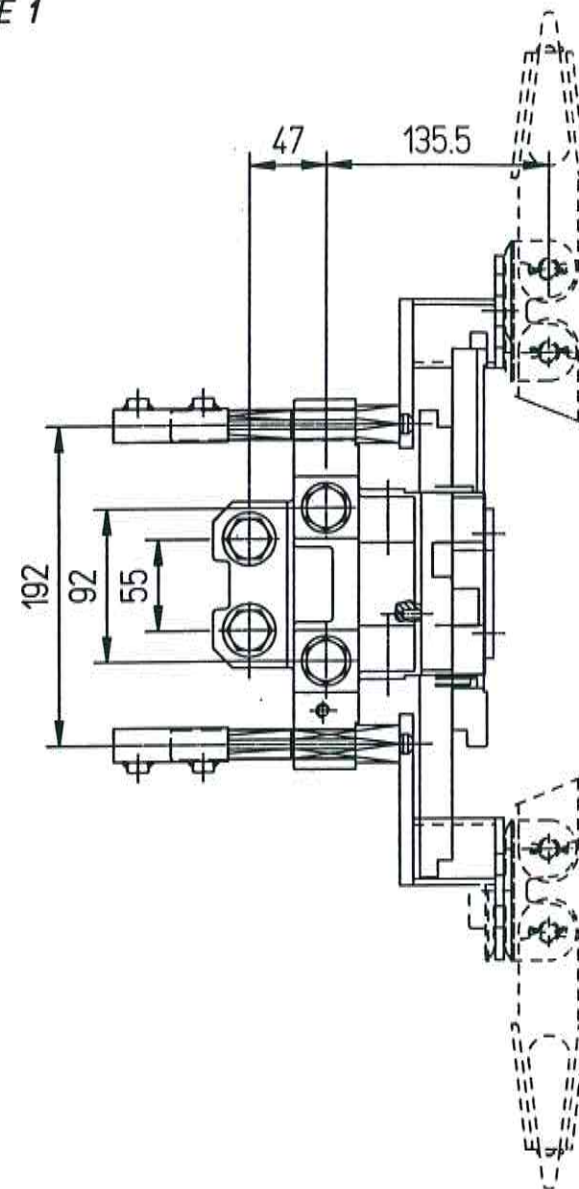
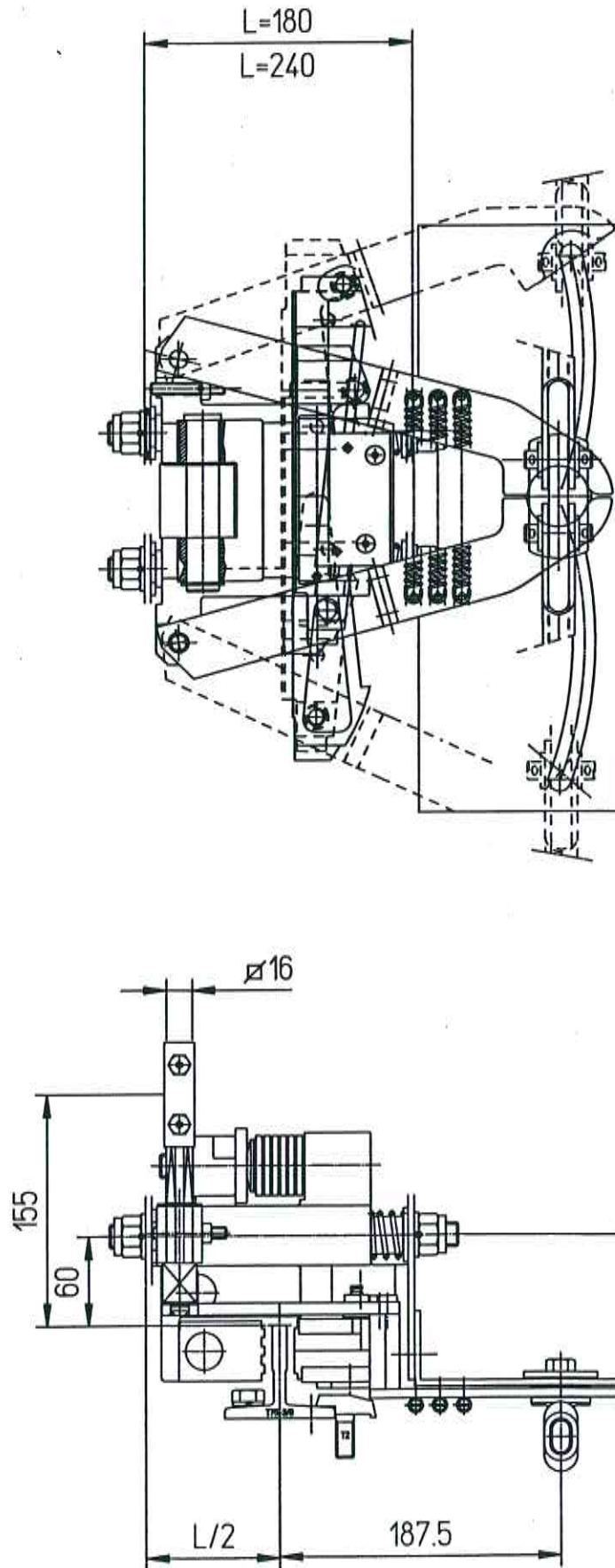
In accordo a quanto previsto dalla direttiva ascensori 2014/33/UE, il richiedente deve informare l'organismo notificato riguardo alle modifiche, sia pure di scarsa importanza, che ha apportato o che intende apportare al componente di sicurezza cui si riferisce il certificato.

Il certificato di esame UE del tipo N° EDPD 028 può essere utilizzato unicamente con il presente allegato.

Sesto San Giovanni, 28/06/2016

VARIANTE 2

VARIANTE 1



14. JULI 2009

- GEPRÜFT -

TÜV Süddeutschland Bau und Betrieb GmbH  
Abteilung Aufzüge und Sicherheitsbauteile  
Westendstr. 199, D-80686 München  
Der Sachverständige

*Handwritten signature*

TÜV SÜDDEUTSCHLAND		TÜV SÜDDEUTSCHLAND	
PP35CE	704902067	S4902067	
BLOCCO PARACADUTE PP35CE		704902067	S4902067