



Italia

CERTIFICATO CERTIFICATE

**Direttiva Ascensori 2014/33/UE - Esame UE del tipo per componenti di sicurezza
(rif. Allegato IV - A)**

*Lift Directive 2014/33/EU Annex. IV - EU type-examination certificate for safety components
(rif. Annex IV - A)*

Certificato No.: <i>Certificate No.:</i>	EDLV 012
Nome ed indirizzo del titolare: <i>Name and Address of the certificate holder:</i>	Montanari Giulio & C. S.r.l. Via Bulgaria 39/A 41122 Modena (MO)
Data della domanda: <i>Date of submission:</i>	12/04/2016
Nome ed indirizzo del fabbricante: <i>Name and address of manufacturer:</i>	Montanari Giulio & C. S.r.l. Via Bulgaria 39/A 41122 Modena (MO)
Prodotto: <i>Product:</i>	Dispositivi di limitazione di velocità eccessiva <i>Overspeed limitation devices</i>
Modello/tipo: <i>Model/type:</i>	NOR
Norme di riferimento: <i>Reference Standards:</i>	EN 81-20: 2014 EN 81-50: 2014
Rapporto di prova: <i>Date and number of test report:</i>	PAT160413-01-272959

Si certifica che il componente di sicurezza, nel campo di applicazione riportato nell'allegato al presente certificato, soddisfa i requisiti essenziali di sicurezza della direttiva:

We herewith certify that the safety component, for the respective scope of application stated on the annex to this EC type-examination certificate, meets the safety requirements of the Directive:

2014/33/UE

Data emissione:
Issue date:

04/05/2016



SGQ N° 049A SSI N° 005G PRD N° 061B
SGAN N° 018D ITX N° 001L ISP N° 057E
SCR N° 009F PRS N° 077C LAB N° 0076

Membro degli Accordi di Mutuo Riconoscimento
EA, IAF e ILAC
Signatory of EA, IAF and ILAC Mutual Recognition
Agreements



TUV Italia S.r.l.
Organismo notificato N° 0948
Notified Body, Identification N° 0948

Paolo Marcone

Paolo Marcone
**Industry Service/Real Estate & Infrastructure
Managing Director**

Ulteriori informazioni sono riportate in allegato.
Please see remarks on reverse



Allegato all'attestato di esame UE del tipo n° EDLV 012

Data emissione:
Issue date:

04/05/2016

Pag. 2 di 4

1. Campo di applicazione

Il componente di sicurezza è compreso nell'allegato III della direttiva ascensori 2014/33/UE in quanto appartenente alla categoria "elenco dei componenti di sicurezza per ascensori".

The security component is included in Annex III of Directive lifts 2014/33 / EU as belonging to the "list of safety components for lifts."

- 1.1 Velocità di intervento ammissibile: 0,4 + 2,00 m/s
Permissible tripping speed:
- 1.2 Velocità nominale ammissibile: ≤ 1,74 m/s
Permissible rated speed:
- 1.3 Fune del limitatore
Driving rope
- 1.4 Tipo: Fune metallica a trefoli
Type: Round strand rope made of steel wire
- 1.5 Diametro: 6 + 8 mm
Diameter:
- 1.6 Forze di trazione (forze prodotta dalla massa tenditrice, agente sull'asse della puleggia di deviazione)
Tension forces (force produced by the tensioning weight, acting on the axis of rope diverting pulley)

Forza prodotta dalla massa tenditrice agente sull'asse della puleggia <i>Tensioning force acting on the axis of rope diverting pulley</i> [N]	Forza di trazione in (fune e gola nuove) <i>Tensile force in (New rope and groove)</i>	
	DISCESA <i>DOWN direction</i> [N]	SALITA <i>UP direction</i> [N]
144	404	---
434	1218	315

2. Caratteristiche tecniche principali

Al fine di fornire elementi identificativi ed informazioni circa la costruzione ed il funzionamento, le condizioni ambientali ed i requisiti di collegamento e la rispondenza al tipo testato ed approvato, il certificato di esame UE del tipo ed il presente allegato devono essere accompagnati dai disegni n° V49017404 datato 16/02/2004.

In order to provide identification and information about the basic design and its functioning and to show the environmental conditions and connection requirements pertaining to the tested and approved type, drawings n° V49017404 dated 16/02/2004 are to be enclosed with EU type-examination certificate and the annex thereto.

	Allegato all'attestato di esame UE del tipo n° EDLV 012	Data emissione: <i>Issue date:</i>	04/05/2016
		Pag. 3 di 4	

3. Condizioni di validità del certificato

- 3.1 La taratura della velocità di intervento ed il contatto elettrico di sicurezza devono essere sigillati contro le regolazioni non autorizzate.
The adjusted tripping speed and the safety switch must be sealed against unauthorized adjustment.
- 3.2 Il supporto del limitatore di velocità deve essere installato verticalmente.
Vertical stand positioning of the overspeed governor.
- 3.3 L'azionamento del paracadute è possibile in uno o entrambi i versi di rotazione
Retraction of the safety gear in one or both directions of turning permissible
- 3.4 L'angolo di avvolgimento della fune deve essere di 180°.
The angle of wrap of the rope on the overspeed governor shall be 180°.
- 3.5 Versione con e senza intervento preliminare del contatto elettrico di sicurezza rispetto all'azionamento del paracadute, rif. 5.6.2.2.1.6 EN 81-20:2014
Design with and without preliminary switch off intended, rif. 5.6.2.2.1.6 EN 81-20:2014.
- 3.6 Il presente certificato CE di tipo non è riferito alle funzionalità espresse dal dispositivo antideriva, ovvero non fornisce la conformità ai punti applicabili del paragrafo 5.6.7 di EN 81-20:2014, ma è rivolto unicamente alla conformità del dispositivo limitatore di velocità ai punti 5.4 di EN 81-50:2014.
This EC type examination certificate is not related to the functionality expressed by the anti-creep device, that it it do not furnish the conformity to the applicable points of 5.6.7 di EN 81-20:2014 + A3: 2009, but it is only intended to the conformity of the overspeed governor to points 5.4 di 81-50:2014.

	Allegato all'attestato di esame UE del tipo n° EDLV 012	Data emissione: <i>Issue date:</i>	04/05/2016
		Pag. 4 di 4	

4. Note

In accordo a quanto previsto dalla direttiva ascensori 2014/33/UE, il richiedente deve informare l'organismo notificato riguardo alle modifiche, sia pure di scarsa importanza, che ha apportato o che intende apportare al componente di sicurezza cui si riferisce il certificato.

In accordance with the requirements of Directive lifts 2014/33 / EU, the applicant must inform the notified body about the changes, albeit minor, who has made or plans to make to the component to which the certificate

Il certificato di esame UE del tipo N° EDLV 012 può essere utilizzato unicamente con il presente allegato.

The EU-type examination No. EDLV 012 may only be used in connection with the pertinent annex

Sesto San Giovanni, 04/05/2016

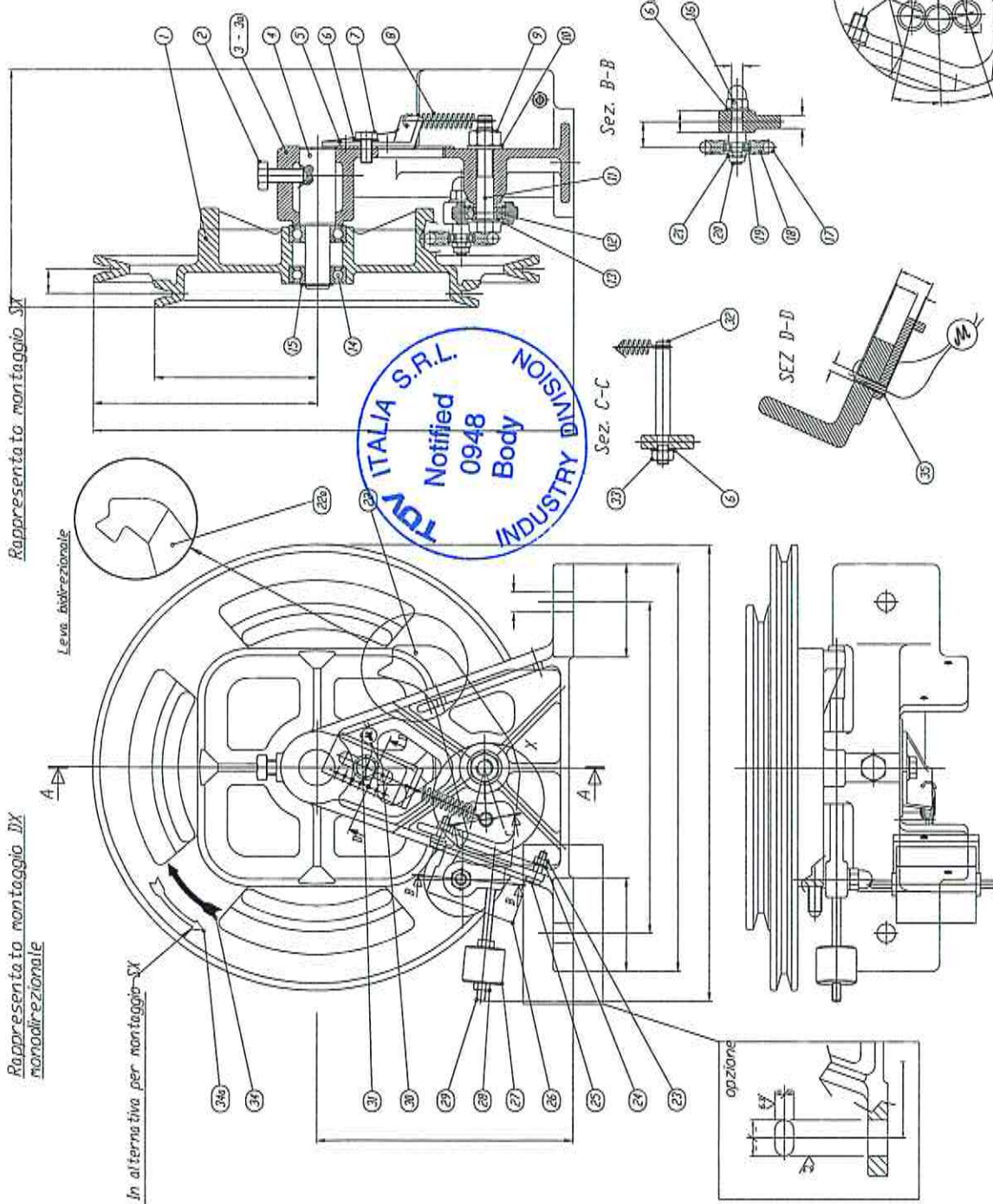
X Per mano destra o sinistra
 XX Per velocità di intervento $V < 0,6 \text{ m/s}$
 XXX Per limitatore monodirezionale o bidirezionale
 XXXX Per fissaggio con fori o a soletto

Sez. A-A

Rappresentato montaggio SX

Rappresentato montaggio DX
monodirezionale

In alternativa per montaggio SX



35	Spina di presente 3x2 UNI6923	9910687303012	1
34b	Freccia adesiva sinistra	5249003228	1
34	Freccia adesiva destra	5249003964	1
33	Adesivo normale M5 UNI 5388	92106556806000	1
32	Perno fondo nella limit. MDR	5249007401	1
31	Fondo di sigillo 8805	5249003962	1
30	Filo di ferro per pombatura	5249003986	1
29a	Filatura M5 per limitatore	5049000347	1
28	Adesivo normale M5 UNI 5388	92106556806000	2
27	Antiripasso per limitatore R420	5049000246	1
26	Contatto Reiter PL4-AM	5249003043	1
25	Vite TIC 10x20 UNI 7687	9107687051020	2
24	Rosetta 5 UNI 6592	92106559205000	2
23	Adesivo normale M5 UNI 5388	92106556805000	2
22a	Levetta limit. MDR bidirezionale	5049003861	1
22	Levetta limit. MDR monodirezionale	5049003946	1
21	Adesivo autoadesivo M7 UNI 7446	5049004060	1
20	Adesivo per rotella LM tipo MDR	5049004060	1
19	Cuschetto radiale tipo 607-27	5249000976	1
18	Rotella in plastica con cuschetto 5249000972	5249000972	1
17	Avvolto di gomma Ø 8x35,5x0,5	5249000974	1
16	Adesivo M5 UNI 5388	92106552100000	1
15	Avvolto elastico 17 UNI7425	92106552100000	1
14	Cuschetto 620-22	5249000317	2
13	Rosetta radiale 600-27	5249007402	1
12	Vite T.E. M2x65 UNI 5733	910573712065	1
11	Rosetta 12 UNI 6592	92106559210000	1
10	Adesivo normale M2 UNI 5388	92106559210000	1
9	Molla per limitatore tipo MDR	5249000597	1
8	Vite T.E. M2x16 UNI 5739	910573910016	1
7	Adesivo normale M2 UNI 5388	92106559208000	3
6	Adesivo per pombatura	5049007392	1
5	Adesivo per limitatore MDR 5049007391	5049007392	1
4	Adesivo per limitatore MDR 5049007391	5049007392	1
3	Adesivo per limitatore MDR 5049007391	5049007392	1
2	Vite T.E. M2x25 UNI 5739	910573910025	1
1	Placchetta del limitatore	5049000577	1
	Pos. denominazione	Coltice	Nr. disegno 10.ta

Dettaglio X

TOV ITALIA S.R.L. - Via ...
 Divisione Industriale
 Via ...
 40138 Bologna, Italia
 Tel. ...
 Fax ...
 E-mail ...
 Web ...

Espresione limitatore di velocità MDR 7498074061 7498074061