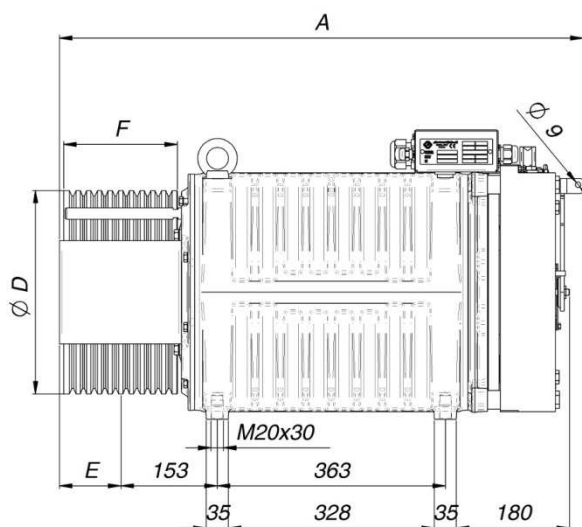
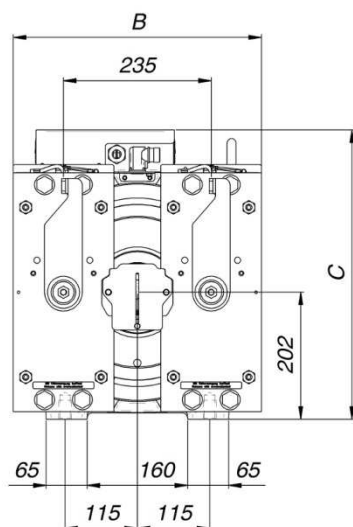


CARICO STATICO • STATIC LOAD CHARGE STATIQUE • STATISCHE
5500 Kg
MOMENTO TORCENTE • TORQUE MOMENT TORSIONS MOMENT
1100 Nm • S5-40%ED•180s/h
PESO • WEIGHT • POIDS • GEWICHT
460 Kg
ENCODER • CODEUR • IMPULSGEBERS
ENDAT • SINCOS • SSI
FRENO • BRAKE • FREIN • BREMSE
RSR1000 [2X1050Nm] • 2x121W - 207V • N°ABV766/3 • N°ESV766/1
CAVO MOTORE • MOTOR CABLE CABLE DU MOTEURFREIN • MOTOR ICABEL
10m.

Tipo Gearless • Gearless Type Type de Gearless • Gearless Typ	Puleggia di Trazione • Traction Sheave Poulie de Traction • Treibscheibe		Dimensioni • Dimensions Mesures • Abmessungen			
	Ø D [mm]	F [mm]	A [mm]	B [mm]	C [mm]	E* [mm]
MG34S.6	320	180	833	395	460	98
	400	145				
	520	-				

*If number of ropes is odd, the center will shift of ½ pitch.





							MG34S.6							3 ph	
Macchina Machine Machine Maschinentyp	Tiro Roping Mouflage Zug	Portata Load Charge Nutzlast [Kg]	Velocità Speed Vitesse Gesch [m/s]	Puleggia Sheave Poulie Treib			Dati Operativi - Operating Data Résultats Données - Ergerbende Daten								
				Diam. Diam. Diam. Diam. [mm]	Funi Ropes Cables Seilen [n° x Ø]	Passo Pitch Pas RA [mm]	Tensione Voltage Voltage Spannung [V]	Coppia Torque Couple Drehmoment [Nm]	Potenza Power Puissances Leistungen [kW]	Giri RPM Tours Drehzahl [RPM]	Corrente Current Courant Strom [A]	Freq. Freq. Freq. Freq. [Hz]	Poli Poles Poles Pole [n°]		

MG34S6060000	1:1	1100	0,63	320	10xØ8	17	360 3ph	1071	4,22	37,6	13,7	5,0	16
MG34S6060000				400	8xØ10	17		1339	4,22	30,1	17,2	4,0	16
MG34S6010000			1	320	10xØ8	17		1071	6,70	59,7	17,4	8,0	16
MG34S6060000				400	8xØ10	17		1339	6,70	47,8	17,2	6,4	16
MG34S6020000			1,5	320	10xØ8	17		1071	10,05	89,6	30,2	11,9	16
MG34S6020000				400	8xØ10	17		1339	10,05	71,7	37,8	9,6	16
MG34S6020000			1,6	320	10xØ8	17		1071	10,72	95,5	30,2	12,7	16
MG34S6020000				400	8xØ10	17		1339	10,72	76,4	37,8	10,2	16
MG34S6020000			1,75	320	10xØ8	17		1071	11,72	104,5	30,2	13,9	16
MG34S6020000				400	8xØ10	17		1339	11,72	83,6	37,8	11,1	16
MG34S6020000			2	320	10xØ8	17		1071	13,39	119,4	30,2	15,9	16
MG34S6020000				400	8xØ10	17		1339	13,39	95,5	37,8	12,7	16
MG34S6030000			2,5	320	10xØ8	17		1071	16,74	149,3	43,6	19,9	16
MG34S6020000				400	8xØ10	17		1339	16,74	119,4	37,8	15,9	16
MG34S6030000			3	320	10xØ8	17		1071	20,09	179,1	43,6	23,9	16
MG34S6030000				400	8xØ10	17		1339	20,09	143,3	54,5	19,1	16

NOTE: The values are obtained considering system balanced at the 50%, ropes weight of 30kg and installation efficiency of 85%.



							MG34S.6							3 ph	
Macchina Machine Machine Maschinentyp	Tiro Roping Mouflage Zug	Portata Load Charge Nutzlast [Kg]	Velocità Speed Vitesse Gesch [m/s]	Puleggia Sheave Poulie Treib			Dati Operativi - Operating Data Résultats Données - Ergerbende Daten								
				Diam. Diam. Diam. Diam. [mm]	Funi Ropes Cables Seilen [n° x Ø]	Passo Pitch Pas RA [mm]	Tensione Voltage Voltage Spannung [V]	Coppia Torque Couple Drehmoment [Nm]	Potenza Power Puissances Leistungen [kW]	Giri RPM Tours Drehzahl [RPM]	Corrente Current Courant Strom [A]	Freq. Freq. Freq. Freq. [Hz]	Poli Poles Poles Pole [n°]		

MG34S6020000	2:1	1600	0,63	320	10xØ8	17	360	794	6,26	75,2	22,4	10,0	16
MG34S6010000				400	8xØ10	17		993	6,26	60,2	16,1	8,0	16
MG34S6020000			1	320	10xØ8	17		794	9,93	119,4	22,4	15,9	16
MG34S6020000				400	8xØ10	17		993	9,93	95,5	28,0	12,7	16
MG34S6030000			1,5	320	10xØ8	17		794	14,90	179,1	32,3	23,9	16
MG34S6030000				400	8xØ10	17		993	14,90	143,3	40,4	19,1	16
MG34S6030000			1,6	320	10xØ8	17		794	15,89	191,1	32,3	25,5	16
MG34S6030000				400	8xØ10	17		993	15,89	152,9	40,4	20,4	16
MG34S6040000			1,75	320	10xØ8	17		794	17,38	209,0	40,4	27,9	16
MG34S6030000				400	8xØ10	17		993	17,38	167,2	40,4	22,3	16
MG34S6040000			2	320	10xØ8	17		794	19,86	238,9	40,4	31,8	16
MG34S6030000				400	8xØ10	17		993	19,86	191,1	40,4	25,5	16
MG34S6080000			2,5	320	10xØ8	17		794	24,83	298,6	58,5	39,8	16
MG34S6040000				400	8xØ10	17		993	24,83	238,9	50,5	31,8	16
MG34S6020000	2:1	2000	0,63	320	10xØ8	17	3ph	979	7,71	75,2	27,6	10,0	16
MG34S6010000				400	8xØ10	17		1223	7,71	60,2	19,9	8,0	16
MG34S6020000			1	320	10xØ8	17		979	12,24	119,4	27,6	15,9	16
MG34S6020000				400	8xØ10	17		1223	12,24	95,5	34,5	12,7	16
MG34S6030000			1,5	320	10xØ8	17		979	18,36	179,1	39,8	23,9	16
MG34S6030000				400	8xØ10	17		1223	18,36	143,3	49,8	19,1	16
MG34S6030000			1,6	320	10xØ8	17		979	19,58	191,1	39,8	25,5	16
MG34S6030000				400	8xØ10	17		1223	19,58	152,9	49,8	20,4	16
MG34S6040000			1,75	320	10xØ8	17		979	21,42	209,0	49,8	27,9	16
MG34S6030000				400	8xØ10	17		1223	21,42	167,2	49,8	22,3	16
MG34S6040000			2	320	10xØ8	17		979	24,48	238,9	49,8	31,8	16
MG34S6030000				400	8xØ10	17		1223	24,48	191,1	49,8	25,5	16
MG34S6080000			2,5	320	10xØ8	17		979	30,60	298,6	72,1	39,8	16
MG34S6040000				400	8xØ10	17		1223	30,60	238,9	62,3	31,8	16

NOTE: The values are obtained considering system balanced at the 50%, ropes weight of 30kg and installation efficiency of 85%.