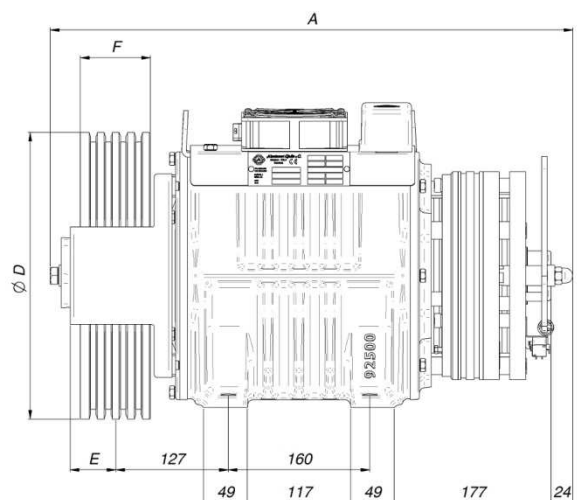
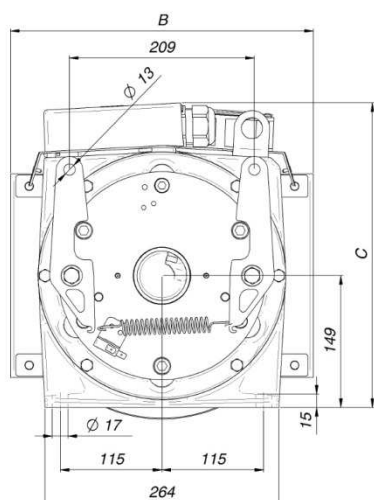


<b>CARICO STATICO • STATIC LOAD CHARGE STATIQUE • STATISCHE</b>
3400 Kg
<b>MOMENTO TORCENTE • TORQUE MOMENT TORSIONS MOMENT</b>
385 Nm • S5-40%ED • 180s/h
<b>PESO • WEIGHT • POIDS • GEWICHT</b>
180 Kg
<b>ENCODER • CODEUR • IMPULSGBERS</b>
ENDAT • SINCOS • SSI
<b>FRENO • BRAKE • FREIN • BREMSE</b>
LIFT320 [2X380Nm] • 140W - 207V • CA50.00635
<b>CAVO MOTORE • MOTOR CABLE CABLE DU MOTEURFREIN • MOTOR ICABEL</b>
7 m

Tipo Gearless • Gearless Type Type de Gearless • Gearless Typ	Puleggia di Trazione • Traction Sheave Poulie de Traction • Treibscheibe		Dimensioni • Dimensions Mesures • Abmessungen			
	Ø D [mm]	F [mm]	A [mm]	B [mm]	C [mm]	E* [mm]
MGV25M	210	106	590	300	344	64
	240	70				55
	240	106				64
	320	80		342	374	57.5
	320	115				67

\*If number of ropes is odd, the center will shift of ½ pitch.





							MGV25M							3ph	
Macchina Machine Machine Maschinentyp	Tiro Roping Mouflage Zug	Portata Load Charge Nutzlast [Kg]	Velocità Speed Vitesse Gesch [m/s]	Puleggia - Sheave Poulie - Treib			Dati Operativi - Operating Data Résultats Données - Ergerbende Daten								
				Diam.	Funi	Passo	Tensione	Coppia	Potenza	Giri	Corrente	Freq.	Poli		
				Diam.	Ropes	Pitch	Voltage	Torque	Power	RPM	Current	Freq.	Poles		
				Diam.	Cables	Pas	Voltage	Couple	Puissances	Tours	Courant	Freq.	Poles		
				Diam.	Seilen	RA	Spannung	Drehmoment	Leistungen	Drehzahl	Strom	Freq.	Pole		
				[mm]	[n° x Ø]	[mm]	[V]	[Nm]	[kW]	[RPM]	[A]	[Hz]	[n°]		

MGV2515080337	1:1	320	0,63	210	6xØ6,5	12	360	230	1,38	57,3	7,2	7,6	16		
MGV2515080337				240	6xØ6,5	12		263	1,38	50,2	8,2	6,7	16		
MGV2515080337				320	4xØ8	17		351	1,38	37,6	10,9	5,0	16		
MGV2515120337				1	210	6xØ6,5		12	230	2,19	91,0	9,0	12,1	16	
MGV2515080337					240	6xØ6,5		12	263	2,19	79,6	8,2	10,6	16	
MGV2515080337					320	4xØ8		17	351	2,19	59,7	10,9	8,0	16	
MGV2515192337				1,5	210	4xØ8		17	230	3,29	136,5	12,0	18,2	16	
MGV2515120337					240	6xØ6,5		12	263	3,29	119,4	10,3	15,9	16	
MGV2515120337					320	4xØ8		17	351	3,29	89,6	13,7	11,9	16	
MGV2515192337			1,6	210	6xØ6,5	12		230	3,51	145,6	12,0	19,4	16		
MGV2515192337				240	6xØ6,5	12		263	3,51	127,4	13,7	17,0	16		
MGV2515120337				320	4xØ8	17		351	3,51	95,5	13,7	12,7	16		
MGV2515192337			1,75	210	6xØ6,5	12		230	3,84	159,2	12,0	21,2	16		
MGV2515192337				240	6xØ6,5	12		263	3,84	139,3	13,7	18,6	16		
MGV2515120337				320	4xØ8	17		351	3,84	104,5	13,7	13,9	16		
MGV2515192337			2	210	6xØ6,5	12		230	4,39	182,0	12,0	24,3	16		
MGV2515192337				240	6xØ6,5	12		263	4,39	159,2	13,7	21,2	16		
MGV2515120337				320	4xØ8	17		351	4,39	119,4	13,7	15,9	16		
MGV2515080337			1:1	375	0,63	210		6xØ6,5	12	264	1,58	57,3	8,2	7,6	16
MGV2515080337						240		6xØ6,5	12	301	1,58	50,2	9,4	6,7	16
MGV2515080337						320		4xØ8	17	402	1,58	37,6	12,5	5,0	16
MGV2515120337	1	210			6xØ6,5	12	264	2,51	91,0	10,3	12,1	16			
MGV2515080337		240			6xØ6,5	12	301	2,51	79,6	9,4	10,6	16			
MGV2515080337		320			4xØ8	17	402	2,51	59,7	12,5	8,0	16			
MGV2515192337	1,5	210			6xØ6,5	12	264	3,77	136,5	13,7	18,2	16			
MGV2515120337		240			6xØ6,5	12	301	3,77	119,4	11,7	15,9	16			
MGV2515120337		320			4xØ8	17	402	3,77	89,6	15,6	11,9	16			

NOTE: The values are obtained considering system balanced at the 50%, ropes weight of 30kg and installation efficiency of 85%.



							MGV25M							3ph	
Macchina Machine Machine Maschinentyp	Tiro Roping Mouflage Zug	Portata Load Charge Nutzlast [Kg]	Velocità Speed Vitesse Gesch [m/s]	Puleggia - Sheave			Dati Operativi - Operating Data								
				Poulie - Treib			Résultats Données - Ergerbende Daten								
				Diam.	Funi	Passo	Tensione	Coppia	Potenza	Giri	Corrente	Freq.	Poli		
				Diam.	Ropes	Pitch	Voltage	Torque	Power	RPM	Current	Freq.	Poles		
Diam.	Cables	Pas	Voltage	Couple	Puissances	Tours	Courant	Freq.	Poles						
Diam.	Seilen	RA	Spannung	Drehmoment	Leistungen	Drehzahl	Strom	Freq.	Pole						
[mm]	[n° x Ø]	[mm]	[V]	[Nm]	[kW]	[RPM]	[A]	[Hz]	[n°]						

MGV2515192337	1:1	375	1,6	210	6xØ6,5	12	360 3ph	264	4,02	145,6	13,7	19,4	16
MGV2515192337				240	6xØ6,5	12		301	4,02	127,4	15,6	17,0	16
MGV2515120337				320	4xØ8	17		402	4,02	95,5	15,6	12,7	16
MGV2515192337			1,75	210	6xØ6,5	12		264	4,40	159,2	13,7	21,2	16
MGV2515192337				240	6xØ6,5	12		301	4,40	139,3	15,6	18,6	16
MGV2515120337				320	4xØ8	17		402	4,40	104,5	15,6	13,9	16
MGV2515192337			2	210	6xØ6,5	12		264	5,02	182,0	13,7	24,3	16
MGV2515192337				240	6xØ6,5	12		301	5,02	159,2	15,6	21,2	16
MGV2515120337				320	4xØ8	17		402	5,02	119,4	15,6	15,9	16
MGV2515080337	1:1	400	0,63	210	4xØ8	17		279	1,67	57,3	8,7	7,6	16
MGV2515080337				240	6xØ6,5	12		319	1,67	50,2	9,9	6,7	16
MGV2515080337				320	6xØ6,5	12		425	1,67	37,6	13,2	5,0	16
MGV2515120337			1	210	4xØ8	17		279	2,66	91,0	10,9	12,1	16
MGV2515080337				240	6xØ6,5	12		319	2,66	79,6	9,9	10,6	16
MGV2515080337				320	6xØ6,5	12		425	2,66	59,7	13,2	8,0	16
MGV2515192337			1,5	210	4xØ8	17		279	3,98	136,5	14,5	18,2	16
MGV2515120337				240	6xØ6,5	12		319	3,98	119,4	12,4	15,9	16
MGV2515120337				320	6xØ6,5	12		425	3,98	89,6	16,5	11,9	16
MGV2515192337			1,6	210	4xØ8	17	279	4,25	145,6	14,5	19,4	16	
MGV2515192337				240	6xØ6,5	12	319	4,25	127,4	16,5	17,0	16	
MGV2515120337				320	6xØ6,5	12	425	4,25	95,5	16,5	12,7	16	
MGV2515192337			1,75	210	4xØ8	17	279	4,65	159,2	14,5	21,2	16	
MGV2515192337				240	6xØ6,5	12	319	4,65	139,3	16,5	18,6	16	
MGV2515120337				320	6xØ6,5	12	425	4,65	104,5	16,5	13,9	16	
MGV2515192337			2	210	4xØ8	17	279	5,31	182,0	14,5	24,3	16	
MGV2515192337				240	6xØ6,5	12	319	5,31	159,2	16,5	21,2	16	
MGV2515120337				320	6xØ6,5	12	425	5,31	119,4	16,5	15,9	16	

NOTE: The values are obtained considering system balanced at the 50%, ropes weight of 30kg and installation efficiency of 85%.



							MGV25M							3ph	
Macchina Machine Machine Maschinentyp	Tiro Roping Mouflage Zug	Portata Load Charge Nutzlast [Kg]	Velocità Speed Vitesse Gesch [m/s]	Puleggia - Sheave Poulie - Treib			Dati Operativi - Operating Data Résultats Données - Ergerbende Daten								
				Diam.	Funi	Passo	Tensione	Coppia	Potenza	Giri	Corrente	Freq.	Poli		
				Diam.	Ropes	Pitch	Voltage	Torque	Power	RPM	Current	Freq.	Poles		
				Diam.	Cables	Pas	Voltage	Couple	Puissances	Tours	Courant	Freq.	Poles		
				Diam.	Seilen	RA	Spannung	Drehmoment	Leistungen	Drehzahl	Strom	Freq.	Pole		
				[mm]	[n° x Ø]	[mm]	[V]	[Nm]	[kW]	[RPM]	[A]	[Hz]	[n°]		

MGV2515080337	1:1	480	0,63	210	6xØ6,5	12	360 3ph	327	1,96	57,3	10,2	7,6	16
MGV2515080337				240	6xØ6,5	12		374	1,96	50,2	11,7	6,7	16
MGV2515120337			1	210	6xØ6,5	12		327	3,12	91,0	12,7	12,1	16
MGV2515080337				240	6xØ6,5	12		374	3,12	79,6	11,7	10,6	16
MGV2515192337			1,5	210	6xØ6,5	12		327	4,68	136,5	17,0	18,2	16
MGV2515120337				240	6xØ6,5	12		374	4,68	119,4	14,6	15,9	16
MGV2515192337			1,6	210	6xØ6,5	12		327	4,99	145,6	17,0	19,4	16
MGV2515192337				240	6xØ6,5	12		374	4,99	127,4	19,4	17,0	16
MGV2515192337			1,75	210	6xØ6,5	12		327	5,46	159,2	17,0	21,2	16
MGV2515192337				240	6xØ6,5	12		374	5,46	139,3	19,4	18,6	16
MGV2515192337			2	210	6xØ6,5	12		327	6,24	182,0	17,0	24,3	16
MGV2515192337				240	6xØ6,5	12		374	6,24	159,2	19,4	21,2	16

NOTE: The values are obtained considering system balanced at the 50%, ropes weight of 30kg and installation efficiency of 85%.



							MGV25M							3ph	
Macchina Machine Machine Maschinentyp	Tiro Roping Mouflage Zug	Portata Load Charge Nutzlast [Kg]	Velocità Speed Vitesse Gesch [m/s]	Puleggia - Sheave			Dati Operativi - Operating Data								
				Poulie - Treib			Résultats Données - Ergerbende Daten								
				Diam.	Funi	Passo	Tensione	Coppia	Potenza	Giri	Corrente	Freq.	Poli		
				Diam.	Ropes	Pitch	Voltage	Torque	Power	RPM	Current	Freq.	Poles		
Diam.	Cables	Pas	Voltage	Couple	Puissances	Tours	Courant	Freq.	Poles						
Diam.	Seilen	RA	Spannung	Drehmoment	Leistungen	Drehzahl	Strom	Freq.	Pole						
[mm]	[n° x Ø]	[mm]	[V]	[Nm]	[kW]	[RPM]	[A]	[Hz]	[n°]						

MGV2515120337	2:1	630	0,5	210	6xØ6,5	12	360	191	1,82	91,0	7,4	12,1	16	
MGV2515080337				240	6xØ6,5	12		218	1,82	79,6	6,8	10,6	16	
MGV2515080337				320	4xØ8	17		291	1,82	59,7	9,1	8,0	16	
MGV2515120337				0,63	210	6xØ6,5		12	191	2,29	114,6	7,4	15,3	16
MGV2515120337					240	6xØ6,5		12	218	2,29	100,3	8,5	13,4	16
MGV2515080337					320	4xØ8		17	291	2,29	75,2	9,1	10,0	16
MGV2515192337				1	210	6xØ6,5		12	191	3,64	182,0	9,9	24,3	16
MGV2515192337					240	6xØ6,5		12	218	3,64	159,2	11,3	21,2	16
MGV2515120337					320	4xØ8		17	291	3,64	119,4	11,3	15,9	16
MGV2515280337			1,5	210	6xØ6,5	12		191	5,46	273,0	13,4	36,4	16	
MGV2515280337				240	6xØ6,5	12		218	5,46	238,9	15,3	31,8	16	
MGV2515192337				320	4xØ8	17		291	5,46	179,1	15,1	23,9	16	
MGV2515380337			1,6	210	6xØ6,5	12		191	5,82	291,2	17,4	38,8	16	
MGV2515280337				240	6xØ6,5	12		218	5,82	254,8	15,3	34,0	16	
MGV2515192337				320	4xØ8	17		291	5,82	191,1	15,1	25,5	16	
MGV2515380337			1,75	210	6xØ6,5	12		191	6,37	318,5	17,4	42,5	16	
MGV2515280337				240	6xØ6,5	12		218	6,37	278,7	15,3	37,2	16	
MGV2515280337				320	4xØ8	17		291	6,37	209,0	20,4	27,9	16	
MGV2515380337			2	210	6xØ6,5	12		191	7,27	364,0	17,4	48,5	16	
MGV2515380337				240	6xØ6,5	12		218	7,27	318,5	19,8	42,5	16	
MGV2515280337				320	4xØ8	17		291	7,27	238,9	20,4	31,8	16	

**NOTE:** The values are obtained considering system balanced at the 50%, ropes weight of 30kg and installation efficiency of 85%.



							<b>MGV25M</b>							<b>3ph</b>	
Macchina Machine Machine Maschinentyp	Tiro Roping Mouflage Zug	Portata Load Charge Nutzlast [Kg]	Velocità Speed Vitesse Gesch [m/s]	Puleggia - Sheave			Dati Operativi - Operating Data								
				Poulie - Treib			Résultats Données - Ergerbende Daten								
				Diam.	Funi	Passo	Tensione	Coppia	Potenza	Giri	Corrente	Freq.	Poli		
				Diam.	Ropes	Pitch	Voltage	Torque	Power	RPM	Current	Freq.	Poles		
Diam.	Cables	Pas	Voltage	Couple	Puissances	Tours	Courant	Freq.	Poles						
Diam.	Seilen	RA	Spannung	Drehmoment	Leistungen	Drehzahl	Strom	Freq.	Pole						
[mm]	[n° x Ø]	[mm]	[V]	[Nm]	[kW]	[RPM]	[A]	[Hz]	[n°]						

MGV2515120337	2:1	800	0,5	210	6xØ6,5	12	360	279	2,66	91,0	10,9	12,1	16			
MGV2515080337				240	6xØ6,5	12		319	2,66	79,6	9,9	10,6	16			
MGV2515120337			0,63	210	6xØ6,5	12		279	3,35	114,6	10,9	15,3	16			
MGV2515120337				240	6xØ6,5	12		319	3,35	100,3	12,4	13,4	16			
MGV2515192337			1	210	6xØ6,5	12		279	5,31	182,0	14,5	24,3	16			
MGV2515192337				240	6xØ6,5	12		319	5,31	159,2	16,5	21,2	16			
MGV2515280337			1,5	210	6xØ6,5	12		279	7,97	273,0	19,5	36,4	16			
MGV2515280337				240	6xØ6,5	12		319	7,97	238,9	22,3	31,8	16			
MGV2515380337			1,6	210	6xØ6,5	12		279	8,50	291,2	25,3	38,8	16			
MGV2515280337				240	6xØ6,5	12		319	8,50	254,8	22,3	34,0	16			
MGV2515380337			1,75	210	6xØ6,5	12		279	9,30	318,5	25,3	42,5	16			
MGV2515280337				240	6xØ6,5	12		319	9,30	278,7	22,3	37,2	16			
MGV2515380337			2	210	6xØ6,5	12		279	10,62	364,0	25,3	48,5	16			
MGV2515380337				240	6xØ6,5	12		319	10,62	318,5	29,0	42,5	16			
MGV2515120337			2:1	1000	0,5	210		6xØ6,5	12	360	339	3,23	91,0	13,2	12,1	16
MGV2515080337						240		6xØ6,5	12		388	3,23	79,6	12,1	10,6	16
MGV2515120337	0,63	210			6xØ6,5	12	339	4,07	114,6		13,2	15,3	16			
MGV2515120337		240			6xØ6,5	12	388	4,07	100,3		15,1	13,4	16			
MGV2515192337	1	210			6xØ6,5	12	339	6,47	182,0		17,6	24,3	16			
MGV2515120337		240			6xØ6,5	12	388	4,07	100,3		15,1	13,4	16			
MGV2515280337	1,5	210			6xØ6,5	12	339	9,70	273,0		23,8	36,4	16			
MGV2515280337		240			6xØ6,5	12	388	9,70	238,9		27,2	31,8	16			
MGV2515380337	1,6	210			6xØ6,5	12	339	10,35	291,2		30,8	38,8	16			
MGV2515280337		240			6xØ6,5	12	388	10,35	254,8		27,2	34,0	16			
MGV2515380337	1,75	210			6xØ6,5	12	339	11,32	318,5		30,8	42,5	16			
MGV2515280337		240			6xØ6,5	12	388	11,32	278,7		27,2	37,2	16			
MGV2515380337	2	210			6xØ6,5	12	339	12,93	364,0		30,8	48,5	16			
MGV2515380337		240			6xØ6,5	12	388	12,93	318,5		35,3	42,5	16			

**NOTE:** The values are obtained considering system balanced at the 50%, ropes weight of 30kg and installation efficiency of 85%.