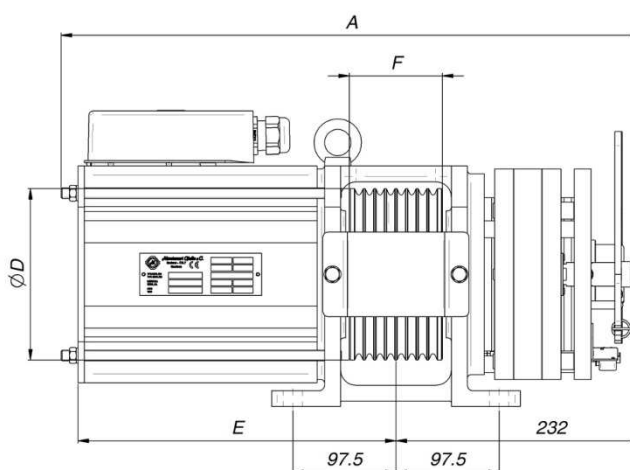
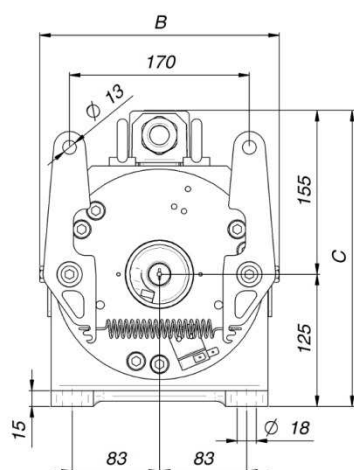


CARICO STATICO • STATIC LOAD CHARGE STATIQUE • STATISCHE
2000 Kg
MOMENTO TORCENTE • TORQUE MOMENT TORSIONS MOMENT
125 Nm • S5-25%ED • 180s/h
PESO • WEIGHT • POIDS • GEWICHT
80 Kg
ENCODER • CODEUR • IMPULSGEBERS
ENDAT • SINCOS • SSI
FRENO • BRAKE • FREIN • BREMSE
LIFT150 [2X150Nm] • 110W -207V • CA50.00635
CAVO MOTORE • MOTOR CABLE CABLE DU MOTEURFREIN • MOTOR ICABEL
7 m

Tipo Gearless • Gearless Type Type de Gearless • Gearless Typ	Puleggia di Trazione • Traction Sheave Poulie de Traction • Treibscheibe		Dimensioni • Dimensions Mesures • Abmessungen			
	Ø D [mm]	F [mm]	A [mm]	B [mm]	C [mm]	E* [mm]
MGX19	120	68	548	226	280	301
		78				
	160	88				

*If number of ropes is odd, the center will shift of ½ pitch.





							MGX19							1ph - 3ph		
Macchina Machine Machine Maschinentyp	Tiro Roping Mouflage Zug	Portata Load Charge Nutzlast [Kg]	Velocità Speed Vitesse Gesch [m/s]	Puleggia - Sheave Poulie - Treib			Dati Operativi - Operating Data Résultats Données - Ergerbende Daten									
				Diam.	Funi	Passo	Tensione	Coppia	Potenza	Giri	Corrente	Freq.	Poli			
				Diam.	Ropes	Pitch	Voltage	Torque	Power	RPM	Current	Freq.	Poles			
				Diam.	Cables	Pas	Voltage	Couple	Puissances	Tours	Courant	Freq.	Poles			
				Diam. [mm]	Seilen [n° x Ø]	RA [mm]	Spannung [V]	Drehmoment [Nm]	Leistungen [kW]	Drehzahl [RPM]	Strom [A]	Freq. [Hz]	Pole [n°]			

MGX1915239333	1:1	250	0,15	120	(1)	(1)	210	107	0,27	23,9	7,3	3,2	16
MGX1915239333				160	8xØ6,5	10		143	0,27	17,9	9,7	2,4	16
MGX1915239333			0,3	120	(1)	(1)		107	0,54	47,8	7,3	47,8	16
MGX1915239333				160	8xØ6,5	10		143	0,54	35,8	9,7	35,8	16
MGX1915239333			0,63	160	8xØ6,5	10		143	1,13	75,2	9,7	10,0	16
MGX1915239333				160	8xØ6,5	10		143	1,43	95,5	9,7	12,7	16
MGX1915239333	1:1	320	0,15	120	(1)	(1)	132	0,33	23,9	8,9	3,2	16	
MGX1915239333			0,3	120	(1)	(1)	132	0,66	47,8	8,9	6,4	16	
MGX1915239333	1:1	250	0,15	120	(1)	(1)	360	107	0,27	23,9	7,3	3,2	16
MGX1915239333				160	8xØ6,5	10		143	0,27	17,9	9,7	2,4	16
MGX1915239333			0,3	120	(1)	(1)		107	0,54	47,8	7,3	6,4	16
MGX1915239333				160	8xØ6,5	10		143	0,54	35,8	9,7	4,8	16
MGX1915239333			0,63	120	(1)	(1)		107	1,13	100,3	7,3	13,4	16
MGX1915239333				160	8xØ6,5	10		143	1,13	75,2	9,7	10,0	16
MGX1915239333			0,8	120	(1)	(1)		107	1,43	127,4	7,3	17,0	16
MGX1915239333				160	8xØ6,5	10		143	1,43	95,5	9,7	12,7	16
MGX1915239333			1	160	8xØ6,5	10		143	1,79	119,4	9,7	15,9	16
MGX1915239333				132	0,33	23,9		8,9	3,2	16			
MGX1915239333	1:1	320	0,15	120	(1)	(1)	132	0,33	23,9	8,9	3,2	16	
MGX1915239333			0,3	120	(1)	(1)	132	0,66	47,8	8,9	6,4	16	
MGX1915239333			0,63	120	(1)	(1)	132	1,38	100,3	8,9	13,4	16	
MGX1915239333			0,8	120	(1)	(1)	132	1,76	127,4	8,9	17,0	16	
MGX1915239333			1	120	(1)	(1)	132	2,19	159,2	8,9	21,2	16	

NOTE: The values are obtained considering system balanced at the 50%, ropes weight of 30kg and installation efficiency of 85%.

¹ Ropes Available: DRAKO PTX300 – BRUGG CTP 8.1 – GUSTAV WOLF PAWO 819W. For traction sheave of 120mm, is available only 4xØ6mm and 4xØ8.1mm.



							MGX19							1ph	
Macchina Machine Machine Maschinentyp	Tiro Roping Mouflage Zug	Portata Load Charge Nutzlast [Kg]	Velocità Speed Vitesse Gesch [m/s]	Puleggia - Sheave			Dati Operativi - Operating Data								
				Poulie - Treib			Résultats Données - Ergerbende Daten								
				Diam.	Funi	Passo	Tensione	Coppia	Potenza	Giri	Corrente	Freq.	Poli		
Diam.	Ropes	Pitch	Voltage	Torque	Power	RPM	Current	Freq.	Poles						
Diam.	Cables	Pas	Voltage	Couple	Puissances	Tours	Courant	Freq.	Poles						
Diam.	Seilen	RA	Spannung	Drehmoment	Leistungen	Drehzahl	Strom	Freq.	Pole						
[mm]	[n° x Ø]	[mm]	[V]	[Nm]	[kW]	[RPM]	[A]	[Hz]	[n°]						

MGX1915239333	2:1	320	0,15	120	⁽¹⁾	⁽¹⁾	210 1ph	76	0,38	47,8	5,2	6,4	16
MGX1915239333				160	8xØ6,5	10		102	0,38	35,8	6,9	4,8	16
MGX1915239333			0,3	120	⁽¹⁾	⁽¹⁾		76	0,76	95,5	5,2	12,7	16
MGX1915239333				160	8xØ6,5	10		102	0,76	71,7	6,9	9,6	16
MGX1915239333	2:1	400	0,15	120	⁽¹⁾	⁽¹⁾		90	0,45	47,8	6,1	6,4	16
MGX1915239333				160	8xØ6,5	10		120	0,45	35,8	8,2	4,8	16
MGX1915239333			0,3	120	⁽¹⁾	⁽¹⁾		90	0,90	95,5	6,1	12,7	16
MGX1915239333				160	8xØ6,5	10		120	0,90	71,7	8,2	9,6	16
MGX1915239333	2:1	480	0,15	120	⁽¹⁾	⁽¹⁾		104	0,52	47,8	7,1	6,4	16
MGX1915239333				160	8xØ6,5	10		138	0,52	35,8	9,4	4,8	16
MGX1915239333			0,3	120	⁽¹⁾	⁽¹⁾		104	1,04	95,5	7,1	12,7	16
MGX1915239333				160	8xØ6,5	10		138	1,04	71,7	9,4	9,6	16
MGX1915239333	2:1	630	0,15	120	⁽¹⁾	⁽¹⁾		130	0,65	47,8	8,8	6,4	16
MGX1915239333			0,3	120	⁽¹⁾	⁽¹⁾		130	1,30	95,5	8,8	12,7	16

NOTE: The values are obtained considering system balanced at the 50%, ropes weight of 30kg and installation efficiency of 85%.

¹ Ropes Available: DRAKO PTX300 – BRUGG CTP 8.1 – GUSTAV WOLF PAWO 819W. For traction sheave of 120mm, is available only 4xØ6mm and 4xØ8.1mm.



							MGX19							3ph	
Macchina Machine Machine Maschinentyp	Tiro Roping Mouflage Zug	Portata Load Charge Nutzlast [Kg]	Velocità Speed Vitesse Gesch [m/s]	Puleggia - Sheave			Dati Operativi - Operating Data								
				Poulie - Treib			Résultats Données - Ergerbende Daten								
				Diam.	Funi	Passo	Tensione	Coppia	Potenza	Giri	Corrente	Freq.	Poli		
				Diam.	Ropes	Pitch	Voltage	Torque	Power	RPM	Current	Freq.	Poles		
Diam.	Cables	Pas	Voltage	Couple	Puissances	Tours	Courant	Freq.	Poles						
Diam.	Seilen	RA	Spannung	Drehmoment	Leistungen	Drehzahl	Strom	Freq.	Pole						
[mm]	[n° x Ø]	[mm]	[V]	[Nm]	[kW]	[RPM]	[A]	[Hz]	[n°]						

MGX1915239333	2:1	320	0,15	120	(1)	(1)	360	76	0,38	47,8	5,2	6,4	16
MGX1915239333				160	8xØ6,5	10		102	0,38	35,8	6,9	4,8	16
MGX1915239333			0,3	120	(1)	(1)		76	0,76	95,5	5,2	12,7	16
MGX1915239333				160	8xØ6,5	10		102	0,76	71,7	6,9	9,6	16
MGX1915239333			0,63	120	(1)	(1)		76	1,60	200,6	5,2	26,8	16
MGX1915239333				160	8xØ6,5	10		102	1,60	150,5	6,9	20,1	16
MGX1915239333		400	0,15	120	(1)	(1)		90	0,45	47,8	6,1	6,4	16
MGX1915239333				160	8xØ6,5	10		120	0,45	35,8	8,2	4,8	16
MGX1915239333			0,3	120	(1)	(1)		90	0,90	95,5	6,1	12,7	16
MGX1915239333				160	8xØ6,5	10		120	0,90	71,7	8,2	9,6	16
MGX1915239333			0,63	120	(1)	(1)		90	1,89	200,6	6,1	26,8	16
MGX1915239333				160	8xØ6,5	10		120	1,89	150,5	8,2	20,1	16
MGX1915239333	480	0,15	120	(1)	(1)	104	0,52	47,8	7,1	6,4	16		
MGX1915239333			160	8xØ6,5	10	138	0,52	35,8	9,4	4,8	16		
MGX1915239333		0,3	120	(1)	(1)	104	1,04	95,5	7,1	12,7	16		
MGX1915239333			160	8xØ6,5	10	138	1,04	71,7	9,4	9,6	16		
MGX1915239333		0,63	120	(1)	(1)	104	2,18	200,6	7,1	26,8	16		
MGX1915239333			160	8xØ6,5	10	138	2,18	150,5	9,4	20,1	16		
MGX1915239333	630	0,15	120	(1)	(1)	130	0,65	47,8	8,8	6,4	16		
MGX1915239333			0,3	120	(1)	(1)	130	1,30	95,5	8,8	12,7	16	
MGX1915239333		0,63	120	(1)	(1)	130	2,73	200,6	8,8	26,8	16		

NOTE: The values are obtained considering system balanced at the 50%, ropes weight of 30kg and installation efficiency of 85%.

¹ Ropes Available: DRAKO PTX300 – BRUGG CTP 8.1 – GUSTAV WOLF PAWO 819W. For traction sheave of 120mm, is available only 4xØ6mm and 4xØ8.1mm.