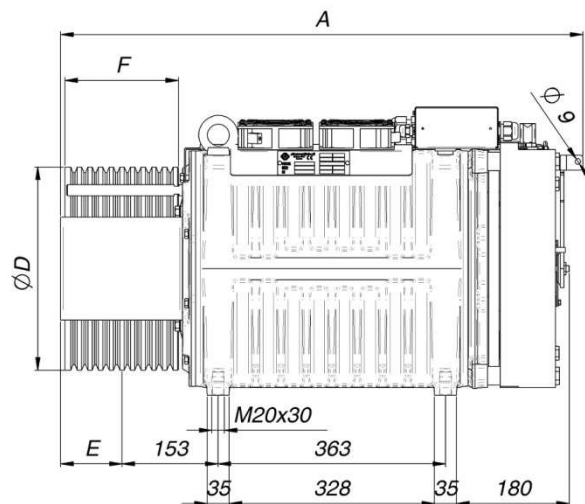
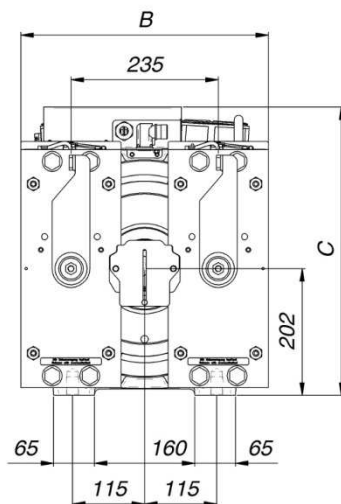


CARICO STATICO • STATIC LOAD CHARGE STATIQUE • STATISCHE
5500 Kg
MOMENTO TORCENTE • TORQUE MOMENT TORSIONS MOMENT
1500 Nm • S5-40%ED • 180s/h
PESO • WEIGHT • POIDS • GEWICHT
500 Kg
ENCODER • CODEUR • IMPULSGEBERS
ENDAT • SINCOS • SSI
FRENO • BRAKE • FREIN • BREMSE
RSR1000[2X1050Nm] • 2x121W - 207V • ABV766/3 – ESV766/1
CAVO MOTORE • MOTOR CABLE CABLE DU MOTEURFREIN • MOTOR ICABEL
10 m

Tipo Gearless • Gearless Type Type de Gearless • Gearless Typ	Puleggia di Trazione • Traction Sheave Poulie de Traction • Treibscheibe		Dimensioni • Dimensions Mesures • Abmessungen			
	Ø D [mm]	F [mm]	A [mm]	B [mm]	C [mm]	E* [mm]
MGV34.6	320	180	833	395	460	98
	400	145				

*If number of ropes is odd, the center will shift of ½ pitch.





							MGV34.6							3ph	
Macchina Machine Machine Maschinentyp	Tiro Roping Mouflage Zug	Portata Load Charge Nutzlast	Velocità Speed Vitesse Gesch	Puleggia - Sheave			Dati Operativi - Operating Data								
				Poulie - Treib			Résultats Données - Ergebende Daten								
				Diam.	Funi	Passo	Tensione	Coppia	Potenza	Giri	Corrente	Freq.	Poli		
				Diam.	Ropes	Pitch	Voltage	Torque	Power	RPM	Current	Freq.	Poles		
Diam.	Cables	Pas	Voltage	Couple	Puissances	Tours	Courant	Freq.	Poles						
Diam.	Seilen	RA	Spannung	Drehmoment	Leistungen	Drehzahl	Strom	Freq.	Pole						
[mm]	[n° x Ø]	[mm]	[V]	[Nm]	[kW]	[RPM]	[A]	[Hz]	[n°]						

MGV343006036L	1:1	1250	0,63	320	10xØ8	17	360	1210	4,76	37,6	24,2	5,0	16
MGV343006036L			1	320	10xØ8	17		1210	7,56	59,7	24,2	8,0	16
MGV343012036L			1,5	320	10xØ8	17		1210	11,34	89,6	37,1	11,9	16
MGV343012036L			1,6	320	10xØ8	17		1210	12,10	95,5	37,1	12,7	16
MGV343012036L			1,75	320	10xØ8	17		1210	13,24	104,5	37,1	13,9	16
MGV343012036L			2	320	10xØ8	17		1210	15,13	119,4	37,1	15,9	16
MGV343019136L			2,5	320	10xØ8	17		1210	18,91	149,3	56,4	19,9	16
MGV343019136L			3	320	10xØ8	17		1210	22,69	179,1	56,4	23,9	16

NOTE: The values are obtained considering system balanced at the 50%, ropes weight of 30kg and installation efficiency of 85%.

							MGV34.6							3ph	
Macchina Machine Machine Maschinentyp	Tiro Roping Mouflage Zug	Portata Load Charge Nutzlast	Velocità Speed Vitesse Gesch	Puleggia - Sheave			Dati Operativi - Operating Data								
				Poulie - Treib			Résultats Données - Ergebende Daten								
				Diam.	Funi	Passo	Tensione	Coppia	Potenza	Giri	Corrente	Freq.	Poli		
				Diam.	Ropes	Pitch	Voltage	Torque	Power	RPM	Current	Freq.	Poles		
Diam.	Cables	Pas	Voltage	Couple	Puissances	Tours	Courant	Freq.	Poles						
Diam.	Seilen	RA	Spannung	Drehmoment	Leistungen	Drehzahl	Strom	Freq.	Pole						
[mm]	[n° x Ø]	[mm]	[V]	[Nm]	[kW]	[RPM]	[A]	[Hz]	[n°]						

MGV343006036L	2:1	2000	0,5	400	8xØ10	17	360	1223	6,12	47,8	24,5	6,4	16
MGV343006036L			0,63	400	8xØ10	17		1223	7,71	60,2	24,5	8,0	16
MGV343012036L			1	400	8xØ10	17		1223	12,24	95,5	37,5	12,7	16
MGV343019136L			1,5	400	8xØ10	17		1223	18,36	143,3	57,1	19,1	16
MGV343019136L			1,6	400	8xØ10	17		1223	19,58	152,9	57,1	20,4	16
MGV343019136L			1,75	400	8xØ10	17		1223	21,42	167,2	57,1	22,3	16
MGV343019136L			2	400	8xØ10	17		1223	24,48	191,1	57,1	25,5	16
MGV343023936L			2,5	400	8xØ10	17		1223	30,60	238,9	75,8	31,8	16
MGV343030036L			3	400	8xØ10	17		1223	36,72	286,6	94,6	38,2	16
MGV343006036L	2:1	2500	0,5	320	10xØ8	17	3ph	1210	7,56	59,7	24,2	8,0	16
MGV343012036L			0,63	320	10xØ8	17		1210	9,53	75,2	37,1	10,0	16
MGV343012036L			1	320	10xØ8	17		1210	15,13	119,4	37,1	15,9	16
MGV343019136L			1,5	320	10xØ8	17		1210	22,69	179,1	56,4	23,9	16
MGV343019136L			1,6	320	10xØ8	17		1210	24,20	191,1	56,4	25,5	16
MGV343023936L			1,75	320	10xØ8	17		1210	26,47	209,0	75,0	27,9	16
MGV343023936L			2	320	10xØ8	17		1210	30,25	238,9	75,0	31,8	16
MGV343030036L			2,5	320	10xØ8	17		1210	37,82	298,6	93,5	39,8	16

NOTE: The values are obtained considering system balanced at the 50%, ropes weight of 30kg and installation efficiency of 85%.