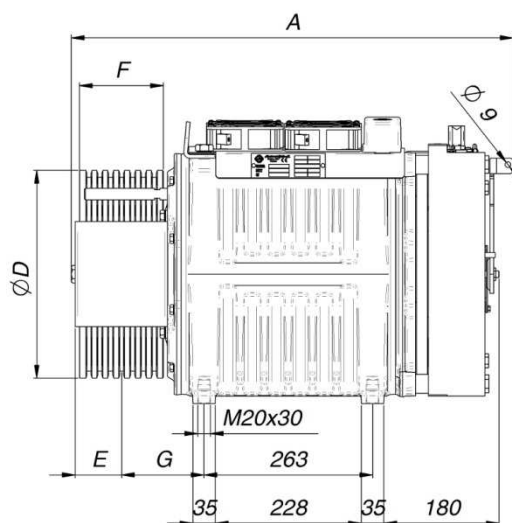
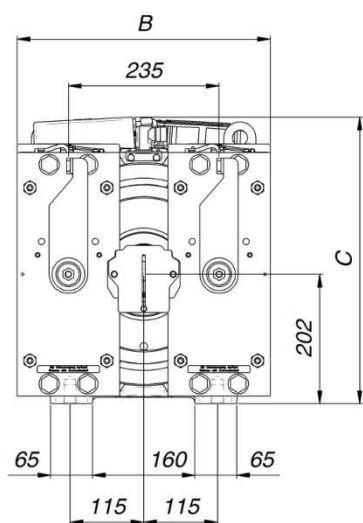


CARICO STATICO • STATIC LOAD CHARGE STATIQUE • STATISCHE
5500 Kg
MOMENTO TORCENTE • TORQUE MOMENT TORSIONS MOMENT
950 Nm • S5-40%ED • 180s/h
PESO • WEIGHT • POIDS • GEWICHT
410 Kg
ENCODER • CODEUR • IMPULSGEBERS
ENDAT • SINCOS • SSI
FRENO • BRAKE • FREIN • BREMSE
RSR1000 [2X1050Nm] • 2x121W - 207V • ABV766/3 – ESV766/1
CAVO MOTORE • MOTOR CABLE CABLE DU MOTEURFREIN • MOTOR ICABEL
7 m

Tipo Gearless • Gearless Type Type de Gearless • Gearless Typ	Puleggia di Trazione • Traction Sheave Poulie de Traction • Treibscheibe		Dimensioni • Dimensions Mesures • Abmessungen			
	Ø D [mm]	F [mm]	A [mm]	B [mm]	C [mm]	E* [mm]
MGV34.4	240	130	689	395	447	73
	320					
	400	115				

*If number of ropes is odd, the center will shift of ½ pitch.





							MGV34.4							3ph	
Macchina Machine Machine Maschinentyp	Tiro Roping Mouflage Zug	Portata Load Charge Nutzlast [Kg]	Velocità Speed Vitesse Gesch [m/s]	Puleggia - Sheave Poulie - Treib			Dati Operativi - Operating Data Résultats Données - Ergerbende Daten								
				Diam. Diam. Diam. Diam. [mm]	Funi Ropes Cables Seilen [n° x Ø]	Passo Pitch Pas RA [mm]	Tensione Voltage Voltage Spannung [V]	Coppia Torque Couple Drehmoment [Nm]	Potenza Power Puissances Leistungen [kW]	Giri RPM Tours Drehzahl [RPM]	Corrente Current Courant Strom [A]	Freq. Freq. Freq. Freq. [Hz]	Poli Poles Poles Pole [n°]		

MGV342006036L	1:1	630	0,63	400	7xØ10	17	360 3ph	796	2,51	30,1	15,0	4,0	16
MGV342006036L			1	400	7xØ10	17		796	3,98	47,8	15,0	6,4	16
MGV342012036L			1,5	400	7xØ10	17		796	5,98	71,7	22,6	9,6	16
MGV342012036L			1,6	400	7xØ10	17		796	6,37	76,4	22,6	10,2	16
MGV342012036L			1,75	400	7xØ10	17		796	6,97	83,6	22,6	11,1	16
MGV342012036L			2	400	7xØ10	17		796	7,97	95,5	22,6	12,7	16
MGV342006036L	1:1	800	0,63	320	7xØ8	17		794	3,13	37,6	15,0	5,0	16
MGV342006036L			1	320	7xØ8	17		794	4,97	59,7	15,0	8,0	16
MGV342012036L			1,5	320	7xØ8	17		794	7,45	89,6	22,6	11,9	16
MGV342012036L			1,6	320	7xØ8	17		794	7,94	95,5	22,6	12,7	16
MGV342012036L			1,75	320	7xØ8	17		794	8,69	104,5	22,6	13,9	16
MGV342012036L			2	320	7xØ8	17		794	9,93	119,4	22,6	15,9	16
MGV342006036L	1:1	1000	0,63	240	10xØ6.5	12		734	3,86	50,2	13,9	6,7	16
MGV342012036L			1	240	10xØ6.5	12		734	6,12	79,6	20,9	10,6	16
MGV342012036L			1,5	240	10xØ6.5	12		734	9,18	119,4	20,9	15,9	16
MGV342019136L			1,6	240	10xØ6.5	12		734	9,79	127,4	30,9	17,0	16
MGV342019136L			1,75	240	10xØ6.5	12		734	10,71	139,3	30,9	18,6	16
MGV342019136L			2	240	10xØ6.5	12		734	12,24	159,2	30,9	21,2	16

NOTE: The values are obtained considering system balanced at the 50%, ropes weight of 30kg and installation efficiency of 85%.



							MGV34.4							3ph	
Macchina Machine Machine Maschinentyp	Tiro Roping Mouflage Zug	Portata Load Charge Nutzlast [Kg]	Velocità Speed Vitesse Gesch [m/s]	Puleggia - Sheave			Dati Operativi - Operating Data								
				Poulie - Treib			Résultats Données - Ergerbende Daten								
				Diam.	Funi	Passo	Tensione	Coppia	Potenza	Giri	Corrente	Freq.	Poli		
Diam.	Ropes	Pitch	Voltage	Torque	Power	RPM	Current	Freq.	Poles						
Diam.	Cables	Pas	Voltage	Couple	Puissances	Tours	Courant	Freq.	Poles						
Diam.	Seilen	RA	Spannung	Drehmoment	Leistungen	Drehzahl	Strom	Freq.	Pole						
[mm]	[n° x Ø]	[mm]	[V]	[Nm]	[kW]	[RPM]	[A]	[Hz]	[n°]						

MGV342006036L	2:1	1200	0,5	400	7xØ10	17	360	762	3,81	47,8	14,4	6,4	16
MGV342012036L			0,63	400	7xØ10	17		762	4,80	60,2	21,6	8,0	16
MGV342012036L			1	400	7xØ10	17		762	7,62	95,5	21,6	12,7	16
MGV342019136L			1,5	400	7xØ10	17		762	11,43	143,3	32,1	19,1	16
MGV342019136L			1,6	400	7xØ10	17		762	12,19	152,9	32,1	20,4	16
MGV342019136L			1,75	400	7xØ10	17		762	13,34	167,2	32,1	22,3	16
MGV342019136L			2	400	7xØ10	17		762	15,24	191,1	32,1	25,5	16
MGV342023936L			2,5	400	7xØ10	17		762	19,05	238,9	41,7	31,8	16
MGV342006036L	2:1	1600	0,5	320	7xØ8	17	3ph	794	4,97	59,7	15,0	8,0	16
MGV342012036L			0,63	320	7xØ8	17		794	6,26	75,2	22,6	10,0	16
MGV342012036L			1	320	7xØ8	17		794	9,93	119,4	22,6	15,9	16
MGV342019136L			1,5	320	7xØ8	17		794	14,90	179,1	33,4	23,9	16
MGV342019136L			1,6	320	7xØ8	17		794	15,89	191,1	33,4	25,5	16
MGV342023936L			1,75	320	7xØ8	17		794	17,38	209,0	43,5	27,9	16
MGV342023936L			2	320	7xØ8	17		794	19,86	238,9	43,5	31,8	16
MGV342030036L			2,5	320	7xØ8	17		794	24,83	298,6	56,8	39,8	16

NOTE: The values are obtained considering system balanced at the 50%, ropes weight of 30kg and installation efficiency of 85%.