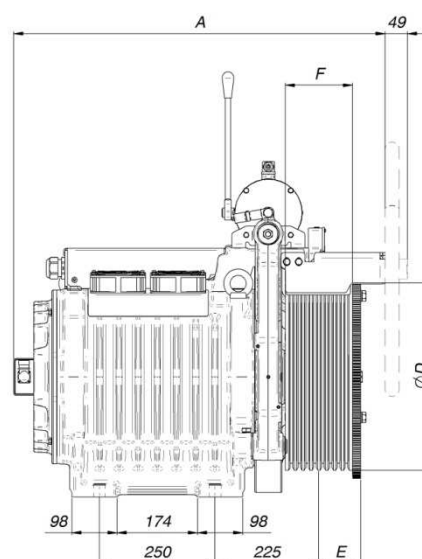
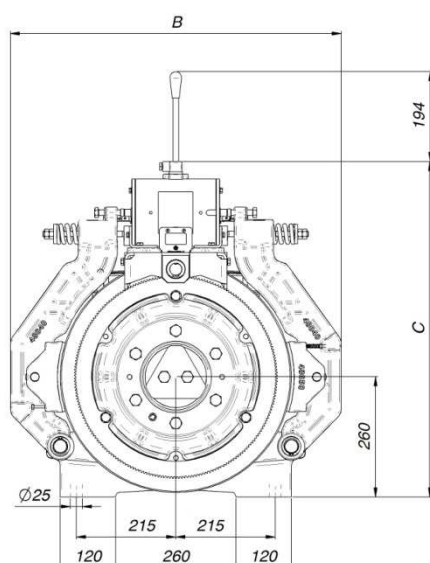


<b>CARICO STATICO • STATIC LOAD CHARGE STATIQUE • STATISCHE</b>
5500 Kg
<b>MOMENTO TORCENTE • TORQUE MOMENT TORSIONS MOMENT</b>
1500 Nm • S5-40%ED • 180s/h
<b>PESO • WEIGHT • POIDS • GEWICHT</b>
520 Kg
<b>ENCODER • CODEUR • IMPULSGEBERS</b>
ENDAT • SINCOS • SSI
<b>FRENO • BRAKE • FREIN • BREMSE</b>
EMB00 [2X1200Nm] • 560/140W 207/103V • DPS009/1 – DCI030
<b>CAVO MOTORE • MOTOR CABLE CABLE DU MOTEURFREIN • MOTOR ICABEL</b>
10 m

Tipo Gearless • Gearless Type Type de Gearless • Gearless Typ	Puleggia di Trazione • Traction Sheave Poulie de Traction • Treibscheibe		Dimensioni • Dimensions Mesures • Abmessungen			
	Ø D [mm]	F [mm]	A [mm]	B [mm]	C [mm]	E* [mm]
MGV30.6	400	145	804	716	726	91
	480					
	520					

\*If number of ropes is odd, the center will shift of ½ pitch.





							MGV30.6							3ph	
Macchina Machine Machine Maschinentyp	Tiro Roping Mouflage Zug	Portata Load Charge Nutzlast [Kg]	Velocità Speed Vitesse Gesch [m/s]	Puleggia - Sheave Poulie - Treib			Dati Operativi - Operating Data Résultats Données - Ergerbende Daten								
				Diam.	Funi	Passo	Tensione	Coppia	Potenza	Giri	Corrente	Freq.	Poli		
				Diam.	Ropes	Pitch	Voltage	Torque	Power	RPM	Current	Freq.	Poles		
				Diam.	Cables	Pas	Voltage	Couple	Puissances	Tours	Courant	Freq.	Poles		
				Diam.	Seilen	RA	Spannung	Drehmoment	Leistungen	Drehzahl	Strom	Freq.	Pole		
				[mm]	[n° x Ø]	[mm]	[V]	[Nm]	[kW]	[RPM]	[A]	[Hz]	[n°]		

MGV306013000	1:1	630	0,63	480	8xØ12	17	360	956	2,51	25,1	15,9	3,3	16			
MGV306013000				520	7xØ13	20		1035	2,51	23,2	17,3	3,1	16			
MGV306013000			1	480	8xØ12	17		956	3,98	39,8	15,9	5,3	16			
MGV306013000				520	7xØ13	20		1035	3,98	36,7	17,3	4,9	16			
MGV306023000			1,5	480	8xØ12	17		956	5,98	59,7	24,8	8,0	16			
MGV306023000				520	7xØ13	20		1035	5,98	55,1	26,9	7,3	16			
MGV306023000			1,6	480	8xØ12	17		956	6,37	63,7	24,8	8,5	16			
MGV306023000				520	7xØ13	20		1035	6,37	58,8	26,9	7,8	16			
MGV306023000			1,75	480	8xØ12	17		956	6,97	69,7	24,8	9,3	16			
MGV306023000				520	7xØ13	20		1035	6,97	64,3	26,9	8,6	16			
MGV306023000			2	480	8xØ12	17		956	7,97	79,6	24,8	10,6	16			
MGV306023000				520	7xØ13	20		1035	7,97	73,5	26,9	9,8	16			
MGV306033000			2,5	480	8xØ12	17		956	9,96	99,5	38,9	13,3	16			
MGV306023000				520	7xØ13	20		1035	9,96	91,9	26,9	12,2	16			
MGV306013000			1:1	800	0,63	400		8xØ10	17	360	993	3,13	30,1	16,5	4,0	16
MGV306013000						480		8xØ12	17		1191	3,13	25,1	19,9	3,3	16
MGV306013000					1	400		8xØ10	17		993	4,97	47,8	16,5	6,4	16
MGV306013000						480		8xØ12	17		1191	4,97	39,8	19,9	5,3	16
MGV306023000	1,5	400			8xØ10	17	993	7,45	71,7		25,8	9,6	16			
MGV306023000		480			8xØ12	17	1191	7,45	59,7		31,0	8,0	16			
MGV306023000	1,6	400			8xØ10	17	993	7,94	76,4		25,8	10,2	16			
MGV306023000		480			8xØ12	17	1191	7,94	63,7		31,0	8,5	16			
MGV306023000	1,75	400			8xØ10	17	993	8,69	83,6		25,8	11,1	16			
MGV306023000		480			8xØ12	17	1191	8,69	69,7		31,0	9,3	16			
MGV306023000	2	400			8xØ10	17	993	9,93	95,5		25,8	12,7	16			
MGV306023000		480			8xØ12	17	1191	9,93	79,6		31,0	10,6	16			
MGV306033000	2,5	400			8xØ10	17	993	12,41	119,4		40,4	15,9	16			
MGV306033000		480			8xØ12	17	1191	12,41	99,5		48,4	13,3	16			

NOTE: The values are obtained considering system balanced at the 50%, ropes weight of 30kg and installation efficiency of 85%.



							MGV30.6							3ph	
Macchina Machine Machine Maschinentyp	Tiro Roping Mouflage Zug	Portata Load Charge Nutzlast [Kg]	Velocità Speed Vitesse Gesch [m/s]	Puleggia - Sheave Poulie - Treib			Dati Operativi - Operating Data Résultats Données - Ergebende Daten								
				Diam. Diam. Diam. Diam. [mm]	Funi Ropes Cables Seilen [n° x Ø]	Passo Pitch Pas RA [mm]	Tensione Voltage Voltage Spannung [V]	Coppia Torque Couple Drehmoment [Nm]	Potenza Power Puissances Leistungen [kW]	Giri RPM Tours Drehzahl [RPM]	Corrente Current Courant Strom [A]	Freq. Freq. Freq. Freq. [Hz]	Poli Poles Poles Pole [n°]		

MGV306013000	1:1	1000	0,63	400	8xØ10	17	360	1223	3,86	30,1	20,4	4,0	16
MGV306013000			1	400	8xØ10	17		1223	6,12	47,8	20,4	6,4	16
MGV306023000			1,5	400	8xØ10	17		1223	9,18	71,7	31,8	9,6	16
MGV306023000			1,6	400	8xØ10	17		1223	9,79	76,4	31,8	10,2	16
MGV306023000			1,75	400	8xØ10	17		1223	10,71	83,6	31,8	11,1	16
MGV306023000			2	400	8xØ10	17		1223	12,24	95,5	31,8	12,7	16
MGV306033000			2,5	400	8xØ10	17		1223	15,30	119,4	49,8	15,9	16

NOTE: The values are obtained considering system balanced at the 50%, ropes weight of 30kg and installation efficiency of 85%.

							MGV30.6							3ph	
Macchina Machine Machine Maschinentyp	Tiro Roping Mouflage Zug	Portata Load Charge Nutzlast [Kg]	Velocità Speed Vitesse Gesch [m/s]	Puleggia - Sheave Poulie - Treib			Dati Operativi - Operating Data Résultats Données - Ergebende Daten								
				Diam. Diam. Diam. Diam. [mm]	Funi Ropes Cables Seilen [n° x Ø]	Passo Pitch Pas RA [mm]	Tensione Voltage Voltage Spannung [V]	Coppia Torque Couple Drehmoment [Nm]	Potenza Power Puissances Leistungen [kW]	Giri RPM Tours Drehzahl [RPM]	Corrente Current Courant Strom [A]	Freq. Freq. Freq. Freq. [Hz]	Poli Poles Poles Pole [n°]		

MGV306023000	2:1	1200	0,63	480	8xØ12	17	360	914	4,80	50,2	23,8	6,7	16
MGV306013000				520	7xØ13	20		990	4,80	46,3	16,5	6,2	16
MGV306023000			1	480	8xØ12	17		914	7,62	79,6	23,8	10,6	16
MGV306023000				520	7xØ13	20		990	7,62	73,5	25,7	9,8	16
MGV306033000			1,5	480	8xØ12	17		914	11,43	119,4	37,2	15,9	16
MGV306033000				520	7xØ13	20		990	11,43	110,2	40,3	14,7	16
MGV306033000			1,6	480	8xØ12	17		914	12,19	127,4	37,2	17,0	16
MGV306033000				520	7xØ13	20		990	12,19	117,6	40,3	15,7	16
MGV306033000			1,75	480	8xØ12	17		914	13,34	139,3	37,2	18,6	16
MGV306033000				520	7xØ13	20		990	13,34	128,6	40,3	17,1	16
MGV306043000			2	480	8xØ12	17		914	15,24	159,2	43,3	21,2	16
MGV306033000				520	7xØ13	20		990	15,24	147,0	40,3	19,6	16
MGV306063000			2,5	480	8xØ12	17		914	19,05	199,0	56,7	26,5	16
MGV306043000				520	7xØ13	20		990	19,05	183,7	46,9	24,5	16
MGV306063000			3	480	8xØ12	17		914	22,86	238,9	56,7	31,8	16
MGV306063000				520	7xØ13	20		990	22,86	220,5	61,4	29,4	16

NOTE: The values are obtained considering system balanced at the 50%, ropes weight of 30kg and installation efficiency of 85%.



							<b>MGV30.6</b>							<b>3ph</b>	
Macchina Machine Machine Maschinentyp	Tiro Roping Mouflage Zug	Portata Load Charge Nutzlast [Kg]	Velocità Speed Vitesse Gesch [m/s]	Puleggia - Sheave Poulie - Treib			Dati Operativi - Operating Data Résultats Données - Ergebende Daten								
				Diam. Diam. Diam. Diam. [mm]	Funi Ropes Cables Seilen [n° x Ø]	Passo Pitch Pas RA [mm]	Tensione Voltage Voltage Spannung [V]	Coppia Torque Couple Drehmoment [Nm]	Potenza Power Puissances Leistungen [kW]	Giri RPM Tours Drehzahl [RPM]	Corrente Current Courant Strom [A]	Freq. Freq. Freq. Freq. [Hz]	Poli Poles Poles Pole [n°]		

MGV306023000	2:1	1600	0,63	400	8xØ10	17	360	993	6,26	60,2	25,8	8,0	16		
MGV306023000				480	8xØ12	17		1191	6,26	50,2	31,0	6,7	16		
MGV306023000			1	400	8xØ10	17		993	9,93	95,5	25,8	12,7	16		
MGV306023000				480	8xØ12	17		1191	9,93	79,6	31,0	10,6	16		
MGV306033000			1,5	400	8xØ10	17		993	14,90	143,3	40,4	19,1	16		
MGV306033000				480	8xØ12	17		1191	14,90	119,4	48,4	15,9	16		
MGV306013000			1,6	400	8xØ10	17		993	15,89	152,9	16,5	20,4	16		
MGV306033000				480	8xØ12	17		1191	15,89	127,4	48,4	17,0	16		
MGV306043000			1,75	400	8xØ10	17		993	17,38	167,2	47,0	22,3	16		
MGV306033000				480	8xØ12	17		1191	17,38	139,3	48,4	18,6	16		
MGV306063000			2	400	8xØ10	17		993	19,86	191,1	61,5	25,5	16		
MGV306043000				480	8xØ12	17		1191	19,86	159,2	56,4	21,2	16		
MGV306063000			2,5	400	8xØ10	17		993	24,83	238,9	61,5	31,8	16		
MGV306063000				480	8xØ12	17		1191	24,83	199,0	73,8	26,5	16		
MGV306073000			3	400	8xØ10	17		993	29,79	286,6	76,8	38,2	16		
MGV306063000				480	8xØ12	17		1191	29,79	238,9	73,8	31,8	16		
MGV306023000			2:1	2000	0,63	400		8xØ10	17	1223	7,71	60,2	31,8	8,0	16
MGV306023000					1	400		8xØ10	17	1223	12,24	95,5	31,8	12,7	16
MGV306033000					1,5	400		8xØ10	17	1223	18,36	143,3	49,8	19,1	16
MGV306033000					1,6	400		8xØ10	17	1223	19,58	152,9	49,8	20,4	16
MGV306043000	1,75	400			8xØ10	17	1223	21,42	167,2	57,9	22,3	16			
MGV306063000	2	400			8xØ10	17	1223	24,48	191,1	75,8	25,5	16			
MGV306063000	2,5	400			8xØ10	17	1223	30,60	238,9	75,8	31,8	16			
MGV306073000	3	400			8xØ10	17	1223	36,72	286,6	94,6	38,2	16			

**NOTE: The values are obtained considering system balanced at the 50%, ropes weight of 30kg and installation efficiency of 85%.**