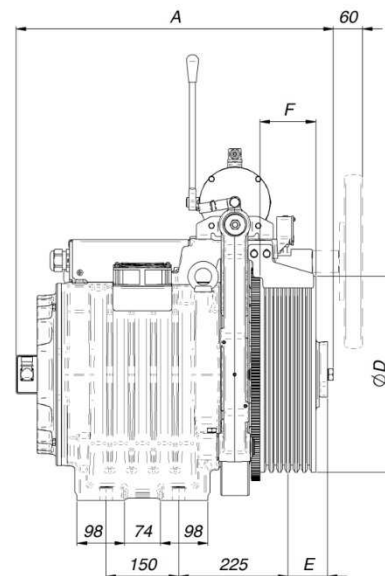
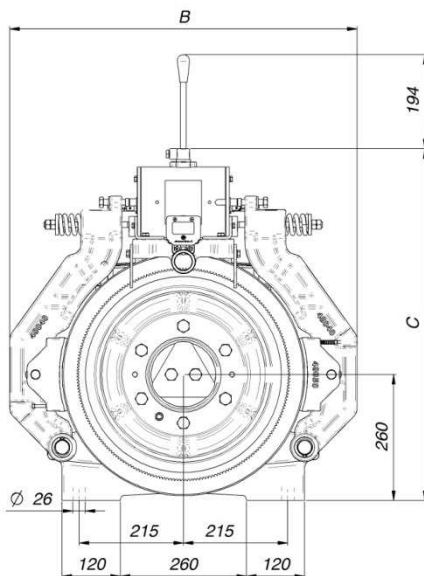




CARICO STATICO • STATIC LOAD CHARGE STATIQUE • STATISCHE
5500 Kg
MOMENTO TORCENTE • TORQUE MOMENT TORSIONS MOMENT
1075 Nm • S5-40%ED • 180s/h
PESO • WEIGHT • POIDS • GEWICHT
440 Kg
ENCODER • CODEUR • IMPULSGEBERS
ENDAT • SINCOS • SSI
FRENO • BRAKE • FREIN • BREMSE
EMB00 [2X750Nm] • 370/92W - 207/103V • DPS009/1 – DCI030
CAVO MOTORE • MOTOR CABLE CABLE DU MOTEURFREIN • MOTOR ICABEL
10 m

Tipo Gearless • Gearless Type Type de Gearless • Gearless Typ	Puleggia di Trazione • Traction Sheave Poulie de Traction • Treibscheibe		Dimensioni • Dimensions Mesures • Abmessungen			
	Ø D [mm]	F [mm]	A [mm]	B [mm]	C [mm]	E* [mm]
MGV30.4	400	115	654	716	726	82

*If number of ropes is odd, the center will shift of ½ pitch.





							MGV30.4							3ph	
Macchina Machine Machine Maschinentyp	Tiro Roping Mouflage Zug	Portata Load Charge Nutzlast [Kg]	Velocità Speed Vitesse Gesch [m/s]	Puleggia - Sheave Poulie - Treib			Dati Operativi - Operating Data Résultats Données - Ergebende Daten								
				Diam.	Funi	Passo	Tensione	Coppia	Potenza	Giri	Corrente	Freq.	Poli		
				Diam.	Ropes	Pitch	Voltage	Torque	Power	RPM	Current	Freq.	Poles		
				Diam.	Cables	Pas	Voltage	Couple	Puissances	Tours	Courant	Freq.	Poles		
				Diam.	Seilen	RA	Spannung	Drehmoment	Leistungen	Drehzahl	Strom	Freq.	Pole		
				[mm]	[n° x Ø]	[mm]	[V]	[Nm]	[kW]	[RPM]	[A]	[Hz]	[n°]		

MGV304013200	1:1	630	0,63	400	6xØ10	17	360	3ph	796	2,51	30,1	14,8	4,0	16
MGV304013200			1	400	6xØ10	17			796	3,98	47,8	14,8	6,4	16
MGV304023000			1,5	400	6xØ10	17			796	5,98	71,7	23,7	9,6	16
MGV304023000			1,6	400	6xØ10	17			796	6,37	76,4	23,7	10,2	16
MGV304023000			1,75	400	6xØ10	17			796	6,97	83,6	23,7	11,1	16
MGV304023000			2	400	6xØ10	17			796	7,97	95,5	23,7	12,7	16
MGV304033000			2,5	400	6xØ10	17			796	9,96	119,4	34,8	15,9	16

NOTE: The values are obtained considering system balanced at the 50%, ropes weight of 30kg and installation efficiency of 85%.

							MGV30.4							3ph	
Macchina Machine Machine Maschinentyp	Tiro Roping Mouflage Zug	Portata Load Charge Nutzlast [Kg]	Velocità Speed Vitesse Gesch [m/s]	Puleggia - Sheave Poulie - Treib			Dati Operativi - Operating Data Résultats Données - Ergebende Daten								
				Diam.	Funi	Passo	Tensione	Coppia	Potenza	Giri	Corrente	Freq.	Poli		
				Diam.	Ropes	Pitch	Voltage	Torque	Power	RPM	Current	Freq.	Poles		
				Diam.	Cables	Pas	Voltage	Couple	Puissances	Tours	Courant	Freq.	Poles		
				Diam.	Seilen	RA	Spannung	Drehmoment	Leistungen	Drehzahl	Strom	Freq.	Pole		
				[mm]	[n° x Ø]	[mm]	[V]	[Nm]	[kW]	[RPM]	[A]	[Hz]	[n°]		

MGV304013200	2:1	1350	0,63	400	6xØ10	17	360	3ph	848	5,35	60,2	15,8	8,0	16
MGV304023000			1	400	6xØ10	17			848	8,49	95,5	25,3	12,7	16
MGV304033000			1,5	400	6xØ10	17			848	12,73	143,3	37,1	19,1	16
MGV304033000			1,6	400	6xØ10	17			848	13,58	152,9	37,1	20,4	16
MGV304043000			1,75	400	6xØ10	17			848	14,85	167,2	42,6	22,3	16
MGV304043000			2	400	6xØ10	17			848	16,97	191,1	42,6	25,5	16
MGV304073000			2,5	400	6xØ10	17			848	21,22	238,9	59,2	31,8	16
MGV304073000			3	400	6xØ10	17			848	25,46	286,6	59,2	38,2	16

NOTE: The values are obtained considering system balanced at the 50%, ropes weight of 30kg and installation efficiency of 85%.