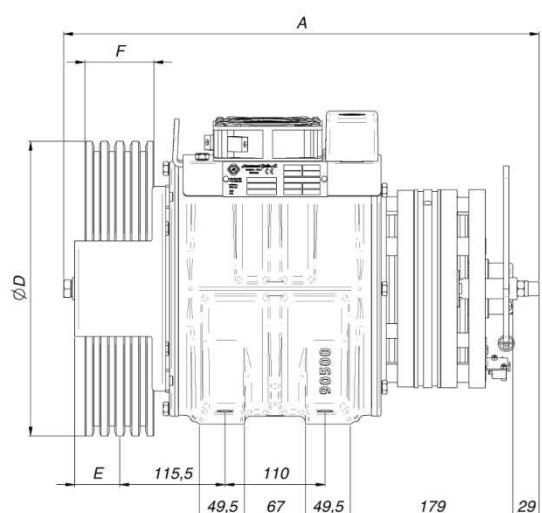
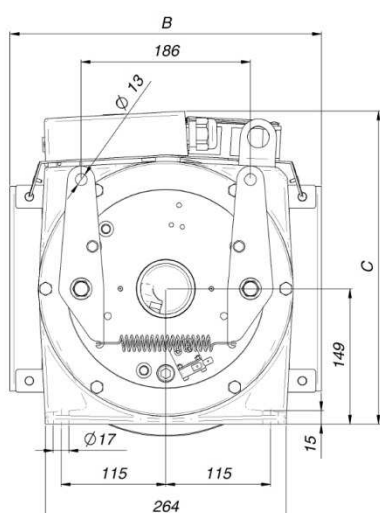


<b>CARICO STATICO • STATIC LOAD CHARGE STATIQUE • STATISCHE</b>
1600 Kg
<b>MOMENTO TORCENTE • TORQUE MOMENT TORSIONS MOMENT</b>
250 Nm • S5-40%ED • 180s/h
<b>PESO • WEIGHT • POIDS • GEWICHT</b>
120 Kg
<b>ENCODER • CODEUR • IMPULSGBERS</b>
ENDAT • SINCOS • SSI
<b>FRENO • BRAKE • FREIN • BREMSE</b>
LIFT250 [2X250Nm] • 140W -207V • CA50.00635
<b>CAVO MOTORE • MOTOR CABLE CABLE DU MOTEURFREIN • MOTOR ICABEL</b>
7 m

Tipo Gearless • Gearless Type Type de Gearless • Gearless Typ	Puleggia di Trazione • Traction Sheave Poulie de Traction • Treibscheibe		Dimensioni • Dimensions Mesures • Abmessungen			
	Ø D* [mm]	F [mm]	A [mm]	B [mm]	C [mm]	E* [mm]
MGV25S	210	80	523	300	344	55
	240	80		300	344	55
	320	75		344	374	52

\*If number of ropes is odd, the center will shift of ½ pitch.

\*\*Machines available with traction sheave of diameter 350mm,500mm.





							MGV25S							1ph - 3ph	
Macchina Machine Machine Maschinentyp	Tiro Roping Mouflage Zug	Portata Load Charge Nutzlast [Kg]	Velocità Speed Vitesse Gesch [m/s]	Puleggia - Sheave Poulie - Treib			Dati Operativi - Operating Data Résultats Données - Ergerbende Daten								
				Diam.	Funi	Passo	Tensione	Coppia	Potenza	Giri	Corrente	Freq.	Poli		
				Diam.	Ropes	Pitch	Voltage	Torque	Power	RPM	Current	Freq.	Poles		
				Diam.	Cables	Pas	Voltage	Couple	Puissances	Tours	Courant	Freq.	Poles		
				Diam.	Seilen	RA	Spannung	Drehmoment	Leistungen	Drehzahl	Strom	Freq.	Pole		
				[mm]	[n° x Ø]	[mm]	[V]	[Nm]	[kW]	[RPM]	[A]	[Hz]	[n°]		

MGV2510045235	1:1	250	0,5	210	6xØ6,5	12	210	1ph	188	0,89	45,5	8,3	6,1	16		
MGV2510045235				240	6xØ6,5	12			215	0,89	39,8	9,4	5,3	16		
MGV2510045235				320	4xØ8	17			286	0,89	29,9	12,6	4,0	16		
MGV2510115235			0,63	210	6xØ6,5	12			188	1,13	57,3	10,8	7,6	16		
MGV2510115235				240	6xØ6,5	12			215	1,13	50,2	12,3	6,7	16		
MGV2510045235				320	4xØ8	17			286	1,13	37,6	12,6	5,0	16		
MGV2510115235			1	210	6xØ6,5	12			188	1,79	91,0	10,8	12,1	16		
MGV2510115235				240	6xØ6,5	12			215	1,79	79,6	12,3	10,6	16		
MGV2510045235	1:1	320	0,5	210	6xØ6,5	12	360	3ph	230	1,10	45,5	10,1	6,1	16		
MGV2510045235				240	6xØ6,5	12			263	1,10	39,8	11,6	5,3	16		
MGV2510115235			0,63	210	6xØ6,5	12			230	1,38	57,3	13,2	7,6	16		
MGV2510115235				240	6xØ6,5	12			263	1,38	50,2	15,1	6,7	16		
MGV2510060335	1:1	250	0,5	210	6xØ6,5	12	360	3ph	188	0,89	45,5	6,1	6,1	16		
MGV2510060335				240	6xØ6,5	12			215	0,89	39,8	7,0	5,3	16		
MGV2510060335				320	4xØ8	17			286	0,89	29,9	9,3	4,0	16		
MGV2510060335			0,63	210	6xØ6,5	12			188	1,13	57,3	6,1	7,6	16		
MGV2510060335				240	6xØ6,5	12			215	1,13	50,2	7,0	6,7	16		
MGV2510060335				320	4xØ8	17			286	1,13	37,6	9,3	5,0	16		
MGV2510120335			1	210	6xØ6,5	12			188	1,79	91,0	8,3	12,1	16		
MGV2510120335				240	6xØ6,5	12			215	1,79	79,6	9,4	10,6	16		
MGV2510060335				320	4xØ8	17			286	1,79	59,7	9,3	8,0	16		
MGV2510192335			1,5	210	6xØ6,5	12			360	3ph	188	2,68	136,5	10,9	18,2	16
MGV2510120335				240	6xØ6,5	12					215	2,68	119,4	9,4	15,9	16
MGV2510120335				320	4xØ8	17					286	2,68	89,6	12,6	11,9	16
MGV2510192335			1,6	210	6xØ6,5	12			360	3ph	188	2,86	145,6	10,9	19,4	16
MGV2510192335				240	6xØ6,5	12					215	2,86	127,4	12,5	17,0	16
MGV2510120335				320	4xØ8	17					286	2,86	95,5	12,6	12,7	16
MGV2510192335			1,75	210	6xØ6,5	12			360	3ph	188	3,13	159,2	10,9	21,2	16
MGV2510192335				240	6xØ6,5	12					215	3,13	139,3	12,5	18,6	16
MGV2510120335				320	4xØ8	17					286	3,13	104,5	12,6	13,9	16
MGV2510192335			2	210	6xØ6,5	12			360	3ph	188	3,58	182,0	10,9	24,3	16
MGV2510192335				240	6xØ6,5	12					215	3,58	159,2	12,5	21,2	16
MGV2510120335	320	4xØ8		17	286	3,58	119,4	12,6			15,9	16				

NOTE: The values are obtained considering system balanced at the 50%, ropes weight of 30kg and installation efficiency of 85%.



							MGV25S							3ph	
Macchina Machine Machine Maschinentyp	Tiro Roping Mouflage Zug	Portata Load Charge Nutzlast [Kg]	Velocità Speed Vitesse Gesch [m/s]	Puleggia - Sheave Poulie - Treib			Dati Operativi - Operating Data Résultats Données - Ergerbende Daten								
				Diam.	Funi	Passo	Tensione	Coppia	Potenza	Giri	Corrente	Freq.	Poli		
				Diam.	Ropes	Pitch	Voltage	Torque	Power	RPM	Current	Freq.	Poles		
				Diam.	Cables	Pas	Voltage	Couple	Puissances	Tours	Courant	Freq.	Poles		
				Diam.	Seilen	RA	Spannung	Drehmoment	Leistungen	Drehzahl	Strom	Freq.	Pole		
				[mm]	[n° x Ø]	[mm]	[V]	[Nm]	[kW]	[RPM]	[A]	[Hz]	[n°]		

MGV2510060335	1:1	320	0,5	210	6xØ6,5	12	360	3ph	230	1,10	45,5	7,5	6,1	16		
MGV2510060335				240	6xØ6,5	12			263	1,10	39,8	8,5	5,3	16		
MGV2510060335			0,63	210	6xØ6,5	12			230	1,38	57,3	7,5	7,6	16		
MGV2510060335				240	6xØ6,5	12			263	1,38	50,2	8,5	6,7	16		
MGV2510120335			1	210	6xØ6,5	12			230	2,19	91,0	10,1	12,1	16		
MGV2510120335				240	6xØ6,5	12			263	2,19	79,6	11,6	10,6	16		
MGV2510192335			1,5	210	6xØ6,5	12			230	3,29	136,5	13,4	18,2	16		
MGV2510120335				240	6xØ6,5	12			263	3,29	119,4	11,6	15,9	16		
MGV2510192335			1,6	210	6xØ6,5	12			230	3,51	145,6	13,4	19,4	16		
MGV2510192335				240	6xØ6,5	12			263	3,51	127,4	15,3	17,0	16		
MGV2510192335			1,75	210	6xØ6,5	12			230	3,84	159,2	13,4	21,2	16		
MGV2510192335				240	6xØ6,5	12			263	3,84	139,3	15,3	18,6	16		
MGV2510192335			2	210	6xØ6,5	12			230	4,39	182,0	13,4	24,3	16		
MGV2510192335				240	6xØ6,5	12			263	4,39	159,2	15,3	21,2	16		
MGV2510192335			1:1	375	0,5	210			6xØ6,5	12	264	1,26	45,5	15,3	6,1	16
MGV2510060335					0,63	210			6xØ6,5	12	264	1,58	57,3	8,5	7,6	16
MGV2510120335					1	210			6xØ6,5	12	264	2,51	91,0	11,6	12,1	16
MGV2510192335					1,5	210			6xØ6,5	12	264	3,77	136,5	15,3	18,2	16
MGV2510192335					1,6	210			6xØ6,5	12	264	4,02	145,6	15,3	19,4	16
MGV2510192335					1,75	210			6xØ6,5	12	264	4,40	159,2	15,3	21,2	16
MGV2510192335					2	210			6xØ6,5	12	264	5,02	182,0	15,3	24,3	16
MGV2510060335					1:1	400			0,5	210	6xØ6,5	12	279	1,33	45,5	9,0
MGV2510060335			0,63	210					6xØ6,5	12	279	1,67	57,3	9,0	7,6	16
MGV2510120335			1	210					6xØ6,5	12	279	2,66	91,0	12,3	12,1	16
MGV2510192335	1,5	210	6xØ6,5	12			279	3,98	136,5	16,2	18,2	16				
MGV2510192335	1,6	210	6xØ6,5	12			279	4,25	145,6	16,2	19,4	16				
MGV2510192335	1,75	210	6xØ6,5	12			279	4,65	159,2	16,2	21,2	16				
MGV2510192335	2	210	6xØ6,5	12			279	5,31	182,0	15,3	24,3	16				

**NOTE:** The values are obtained considering system balanced at the 50%, ropes weight of 30kg and installation efficiency of 85%.



							MGV25S							1ph	
Macchina Machine Machine Maschinentyp	Tiro Roping Mouflage Zug	Portata Load Charge Nutzlast [Kg]	Velocità Speed Vitesse Gesch [m/s]	Puleggia - Sheave Poulie - Treib			Dati Operativi - Operating Data Résultats Données - Ergerbende Daten								
				Diam. Diam. Diam. Diam. [mm]	Funi Ropes Cables Seilen [n° x Ø]	Passo Pitch Pas RA [mm]	Tensione Voltage Voltage Spannung [V]	Coppia Torque Couple Drehmoment [Nm]	Potenza Power Puissances Leistungen [kW]	Giri RPM Tours Drehzahl [RPM]	Corrente Current Courant Strom [A]	Freq. Freq. Freq. Freq. [Hz]	Poli Poles Poles Pole [n°]		

MGV2510115235	2:1	320	0,5	210	6xØ6,5	12	210 1ph	133	1,27	91,0	7,7	12,1	16
MGV2510115235				240	6xØ6,5	12		152	1,27	79,6	8,8	10,6	16
MGV2510115235				320	4xØ8	17		203	1,27	59,7	11,7	8,0	16
MGV2510115235			0,63	210	6xØ6,5	12		133	1,60	114,6	7,7	15,3	16
MGV2510115235				240	6xØ6,5	12		152	1,60	100,3	8,8	13,4	16
MGV2510115235				320	4xØ8	17		203	1,60	75,2	11,7	10,0	16
MGV2510115235	2:1	400	0,5	210	6xØ6,5	12		158	1,50	91,0	9,1	12,1	16
MGV2510115235				240	6xØ6,5	12		180	1,50	79,6	10,3	10,6	16
MGV2510115235				320	4xØ8	17		240	1,50	59,7	13,8	8,0	16
MGV2510115235			0,63	210	6xØ6,5	12		158	1,89	114,6	9,1	15,3	16
MGV2510115235				240	6xØ6,5	12		180	1,89	100,3	10,3	13,4	16
MGV2510115235				320	4xØ8	17		240	1,89	75,2	13,8	10,0	16
MGV2510115235	2:1	480	0,5	210	6xØ6,5	12	182	1,73	91,0	10,4	12,1	16	
MGV2510115235				240	6xØ6,5	12	208	1,73	79,6	11,9	10,6	16	
MGV2510115235			0,63	210	6xØ6,5	12	182	2,18	114,6	10,4	15,3	16	
MGV2510115235				240	6xØ6,5	12	208	2,18	100,3	11,9	13,4	16	
MGV2510115235	2:1	630	0,5	210	6xØ6,5	12	227	2,17	91,0	13,1	12,1	16	
MGV2510115235				240	6xØ6,5	12	260	2,17	79,6	14,9	10,6	16	
MGV2510115235			0,63	210	6xØ6,5	12	227	2,73	114,6	13,1	15,3	16	

NOTE: The values are obtained considering system balanced at the 50%, ropes weight of 30kg and installation efficiency of 85%.



							MGV25S							3ph	
Macchina Machine Machine Maschinentyp	Tiro Roping Mouflage Zug	Portata Load Charge Nutzlast [Kg]	Velocità Speed Vitesse Gesch [m/s]	Puleggia - Sheave			Dati Operativi - Operating Data								
				Poulie - Treib			Résultats Données - Ergebende Daten								
				Diam.	Funi	Passo	Tensione	Coppia	Potenza	Giri	Corrente	Freq.	Poli		
				Diam.	Ropes	Pitch	Voltage	Torque	Power	RPM	Current	Freq.	Poles		
Diam.	Cables	Pas	Voltage	Couple	Puissances	Tours	Courant	Freq.	Poles						
Diam.	Seilen	RA	Spannung	Drehmoment	Leistungen	Drehzahl	Strom	Freq.	Pole						
[mm]	[n° x Ø]	[mm]	[V]	[Nm]	[kW]	[RPM]	[A]	[Hz]	[n°]						

MGV2510120335	2:1	320	0,5	210	6xØ6,5	12	360	3ph	133	1,27	91,0	5,9	12,1	16
MGV2510120335				240	6xØ6,5	12			152	1,27	79,6	6,7	10,6	16
MGV2510060335				320	4xØ8	17			203	1,27	59,7	6,6	8,0	16
MGV2510120335			0,63	210	6xØ6,5	12			133	1,60	114,6	5,9	15,3	16
MGV2510120335				240	6xØ6,5	12			152	1,60	100,3	6,7	13,4	16
MGV2510120335				320	4xØ8	17			203	1,60	75,2	8,9	10,0	16
MGV2510192335			1	210	6xØ6,5	12			133	2,54	182,0	7,7	24,3	16
MGV2510192335				240	6xØ6,5	12			133	2,22	159,2	7,7	21,2	16
MGV2510120335				320	4xØ8	17			203	2,54	119,4	8,9	15,9	16
MGV2510280335			1,5	210	6xØ6,5	12			133	3,81	273,0	10,1	36,4	16
MGV2510280335				240	6xØ6,5	12			152	3,81	238,9	11,6	31,8	16
MGV2510192335				320	4xØ8	17			203	3,81	179,1	11,8	23,9	16
MGV2510360335			1,6	210	6xØ6,5	12			133	4,06	291,2	11,8	38,8	16
MGV2510280335				240	6xØ6,5	12			152	4,06	254,8	11,6	34,0	16
MGV2510192335				320	4xØ8	17			203	4,06	191,1	11,8	25,5	16
MGV2510360335			1,75	210	6xØ6,5	12			133	4,45	318,5	11,8	42,5	16
MGV2510360335			2	210	6xØ6,5	12			133	5,08	364,0	11,8	48,5	16
MGV2510360335				240	6xØ6,5	12			152	5,08	318,5	13,5	42,5	16
MGV2510280335				320	4xØ8	17			203	5,08	238,9	15,4	31,8	16

**NOTE:** The values are obtained considering system balanced at the 50%, ropes weight of 30kg and installation efficiency of 85%.



							MGV25S							3ph	
Macchina Machine Machine Maschinentyp	Tiro Roping Mouflage Zug	Portata Load Charge Nutzlast [Kg]	Velocità Speed Vitesse Gesch [m/s]	Puleggia - Sheave Poulie - Treib			Dati Operativi - Operating Data Résultats Données - Ergerbende Daten								
				Diam. Diam. Diam. Diam. [mm]	Funi Ropes Cables Seilen [n° x Ø]	Passo Pitch Pas RA [mm]	Tensione Voltage Voltage Spannung [V]	Coppia Torque Couple Drehmoment [Nm]	Potenza Power Puissances Leistungen [kW]	Giri RPM Tours Drehzahl [RPM]	Corrente Current Courant Strom [A]	Freq. Freq. Freq. Freq. [Hz]	Poli Poles Poles Pole [n°]		

MGV2510120335	2:1	400	0,5	210	6xØ6,5	12	360	3ph	158	1,50	91,0	6,9	12,1	16		
MGV2510120335				240	6xØ6,5	12			180	1,50	79,6	7,9	10,6	16		
MGV2510060335				320	4xØ8	17			240	1,50	59,7	7,8	8,0	16		
MGV2510120335				0,63	210	6xØ6,5			12	158	1,89	114,6	6,9	15,3	16	
MGV2510120335					240	6xØ6,5			12	180	1,89	100,3	7,9	13,4	16	
MGV2510120335					320	4xØ8			17	240	1,89	75,2	10,6	10,0	16	
MGV2510192335				1	210	6xØ6,5			12	158	3,00	182,0	9,1	24,3	16	
MGV2510192335					240	6xØ6,5			12	180	3,00	159,2	10,4	21,2	16	
MGV2510120335					320	4xØ8			17	240	3,00	119,4	10,6	15,9	16	
MGV2510280335			1,5	210	6xØ6,5	12			158	4,50	273,0	12,0	36,4	16		
MGV2510280335				240	6xØ6,5	12			180	4,50	238,9	13,7	31,8	16		
MGV2510192335				320	4xØ8	17			240	4,50	179,1	13,9	23,9	16		
MGV2510360335			1,6	210	6xØ6,5	12			158	4,80	291,2	14,0	38,8	16		
MGV2510280335				240	6xØ6,5	12			180	4,80	254,8	13,7	34,0	16		
MGV2510192335				320	4xØ8	17			240	4,80	191,1	13,9	25,5	16		
MGV2510360335			1,75	210	6xØ6,5	12			158	5,25	318,5	14,0	42,5	16		
MGV2510280335				240	6xØ6,5	12			180	5,25	278,7	13,7	37,2	16		
MGV2510280335				320	4xØ8	17			240	5,25	209,0	18,2	27,9	16		
MGV2510360335			2	210	6xØ6,5	12			158	6,00	364,0	14,0	48,5	16		
MGV2510360335				240	6xØ6,5	12			180	6,00	318,5	16,0	42,5	16		
MGV2510280335				320	4xØ8	17			240	6,00	238,9	18,2	31,8	16		
MGV2510120335			2:1	480	0,5	210			6xØ6,5	12	182	1,73	91,0	8,0	12,1	16
MGV2510120335						240			6xØ6,5	12	208	1,73	79,6	9,1	10,6	16
MGV2510060335						320			4xØ8	17	277	1,73	59,7	9,0	8,0	16
MGV2510120335					0,63	210			6xØ6,5	12	182	2,18	114,6	8,0	15,3	16
MGV2510120335						240			6xØ6,5	12	208	2,18	100,3	9,1	13,4	16
MGV2510120335						320			4xØ8	17	277	2,18	75,2	12,2	10,0	16
MGV2510192335					1	210			6xØ6,5	12	182	3,46	182,0	10,5	24,3	16
MGV2510192335	240	6xØ6,5				12	208	3,46	159,2	12,0	21,2	16				
MGV2510120335	320	4xØ8				17	277	3,46	119,4	12,2	15,9	16				

NOTE: The values are obtained considering system balanced at the 50%, ropes weight of 30kg and installation efficiency of 85%.



							MGV25S							3ph	
Macchina Machine Machine Maschinentyp	Tiro Roping Mouflage Zug	Portata Load Charge Nutzlast [Kg]	Velocità Speed Vitesse Gesch [m/s]	Puleggia - Sheave			Dati Operativi - Operating Data								
				Poulie - Treib			Résultats Données - Ergerbende Daten								
				Diam.	Funi	Passo	Tensione	Coppia	Potenza	Giri	Corrente	Freq.	Poli		
				Diam.	Ropes	Pitch	Voltage	Torque	Power	RPM	Current	Freq.	Poles		
Diam.	Cables	Pas	Voltage	Couple	Puissances	Tours	Courant	Freq.	Poles						
Diam.	Seilen	RA	Spannung	Drehmoment	Leistungen	Drehzahl	Strom	Freq.	Pole						
[mm]	[n° x Ø]	[mm]	[V]	[Nm]	[kW]	[RPM]	[A]	[Hz]	[n°]						

MGV2510280335	2:1	480	1,5	210	6xØ6,5	12	360	3ph	182	5,20	273,0	13,8	36,4	16
MGV2510280335				240	6xØ6,5	12			208	5,20	238,9	15,8	31,8	16
MGV2510192335				320	4xØ8	17			277	5,20	179,1	16,1	23,9	16
MGV2510360335			1,6	210	6xØ6,5	12			182	5,54	291,2	16,1	38,8	16
MGV2510280335				240	6xØ6,5	12			208	5,54	254,8	15,8	34,0	16
MGV2510192335				320	4xØ8	17			277	5,54	191,1	16,1	25,5	16
MGV2510360335			1,75	210	6xØ6,5	12			182	6,06	318,5	16,1	42,5	16
MGV2510280335				240	6xØ6,5	12			208	6,06	278,7	15,8	37,2	16
MGV2510280335				320	4xØ8	17			277	6,06	209,0	21,1	27,9	16
MGV2510360335			2	210	6xØ6,5	12			182	6,93	364,0	16,1	48,5	16
MGV2510360335				240	6xØ6,5	12			208	6,93	318,5	18,4	42,5	16
MGV2510280335				320	4xØ8	17			277	6,93	238,9	21,1	31,8	16
MGV2510120335	2:1	630	0,5	210	6xØ6,5	12	227	2,17	91,0	10,0	12,1	16		
MGV2510120335				240	6xØ6,5	12	260	2,17	79,6	11,4	10,6	16		
MGV2510120335			0,63	210	6xØ6,5	12	227	2,73	114,6	10,0	15,3	16		
MGV2510120335				240	6xØ6,5	12	260	2,73	100,3	11,4	13,4	16		
MGV2510192335			1	210	6xØ6,5	12	227	4,33	182,0	13,2	24,3	16		
MGV2510192335				240	6xØ6,5	12	260	4,33	159,2	15,1	21,2	16		
MGV2510280335			1,5	210	6xØ6,5	12	227	6,50	273,0	17,3	36,4	16		
MGV2510280335				240	6xØ6,5	12	260	6,50	238,9	19,7	31,8	16		
MGV2510360335			1,6	210	6xØ6,5	12	227	6,93	291,2	20,1	38,8	16		
MGV2510280335				240	6xØ6,5	12	260	6,93	254,8	19,7	34,0	16		
MGV2510360335			1,75	210	6xØ6,5	12	227	7,58	318,5	20,1	42,5	16		
MGV2510280335				240	6xØ6,5	12	260	7,58	278,7	19,7	37,2	16		
MGV2510360335	2	210	6xØ6,5	12	227	8,66	364,0	20,1	48,5	16				
MGV2510360335		240	6xØ6,5	12	260	8,66	318,5	23,0	42,5	16				
MGV2510120335	2:1	700	0,5	210	6xØ6,5	12	248	2,37	91,0	10,9	12,1	16		
MGV2510120335			0,63	210	6xØ6,5	12	248	2,98	114,6	10,9	15,3	16		
MGV2510192335			1	210	6xØ6,5	12	248	4,73	182,0	14,4	24,3	16		
MGV2510280335			1,5	210	6xØ6,5	12	248	7,10	273,0	18,9	36,4	16		
MGV2510360335			1,6	210	6xØ6,5	12	248	7,57	291,2	22,0	38,8	16		
MGV2510360335			1,75	210	6xØ6,5	12	248	8,28	318,5	22,0	42,5	16		
MGV2510360335			2	210	6xØ6,5	12	248	9,47	364,0	22,0	48,5	16		

NOTE: The values are obtained considering system balanced at the 50%, ropes weight of 30kg and installation efficiency of 85%.