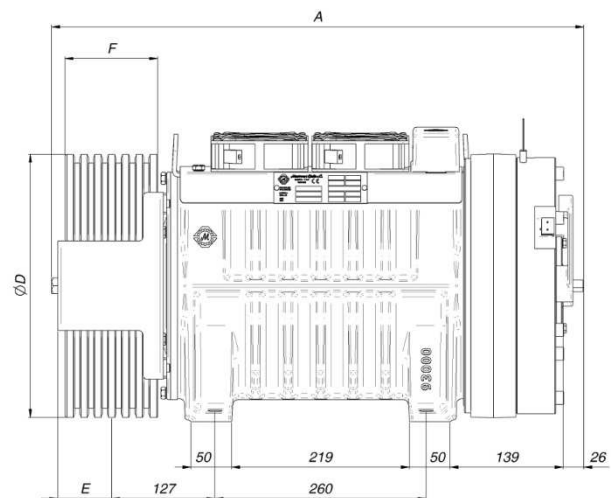
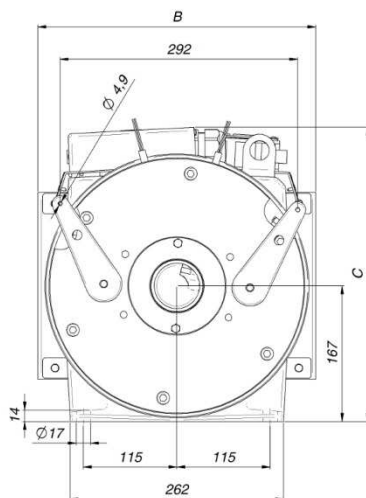


CARICO STATICO • STATIC LOAD CHARGE STATIQUE • STATISCHE
3400 Kg
MOMENTO TORCENTE • TORQUE MOMENT TORSIONS MOMENT
630 Nm • S5-40%ED • 180s/h
PESO • WEIGHT • POIDS • GEWICHT
240 Kg
ENCODER • CODEUR • IMPULSGBERS
ENDAT • SINCOS • SSI
FRENO • BRAKE • FREIN • BREMSE
BKF464 [2X600Nm] • 600/150W – 205/103V • ESV851 – ABV851
CAVO MOTORE • MOTOR CABLE CABLE DU MOTEURFREIN • MOTOR ICABEL
7 m

Tipo Gearless • Gearless Type Type de Gearless • Gearless Typ	Puleggia di Trazione • Traction Sheave Poulie de Traction • Treibscheibe		Dimensioni • Dimensions Mesures • Abmessungen			
	Ø D [mm]	F [mm]	A [mm]	B [mm]	C [mm]	E* [mm]
MGV25L	210	106	655	325	362	64
	240	70				55
	240	106		64		
	320	115		342		67

*If number of ropes is odd, the center will shift of ½ pitch.





							MGV25L							3ph	
Macchina Machine Machine Maschinentyp	Tiro Roping Mouflage Zug	Portata Load Charge Nutzlast [Kg]	Velocità Speed Vitesse Gesch [m/s]	Puleggia - Sheave Poulie - Treib			Dati Operativi - Operating Data Résultats Données - Ergerbende Daten								
				Diam.	Funi	Passo	Tensione	Coppia	Potenza	Giri	Corrente	Freq.	Poli		
				Diam.	Ropes	Pitch	Voltage	Torque	Power	RPM	Current	Freq.	Poles		
				Diam.	Cables	Pas	Voltage	Couple	Puissances	Tours	Courant	Freq.	Poles		
				Diam. [mm]	Seilen [n° x Ø]	RA [mm]	Spannung [V]	Drehmoment [Nm]	Leistungen [kW]	Drehzahl [RPM]	Strom [A]	Freq. [Hz]	Pole [n°]		

MGV252606034C	1:1	630	0,5	320	6xØ8	17	360	637	1,99	29,9	15,2	4,0	16
MGV252606034C			0,63	320	6xØ8	17		637	2,51	37,6	15,2	5,0	16
MGV252606034C			1	320	6xØ8	17		637	3,98	59,7	15,2	8,0	16
MGV252612034C			1,5	320	6xØ8	17		637	5,98	89,6	22,2	11,9	16
MGV252612034C			1,6	320	6xØ8	17		637	6,37	95,5	22,2	12,7	16
MGV252612034C			1,75	320	6xØ8	17		637	6,97	104,5	22,2	13,9	16
MGV252612034C			2	320	6xØ8	17		637	7,97	119,4	22,2	15,9	16
MGV252606034C	1:1	800	0,5	240	10xØ6,5	9,5	3ph	596	2,48	39,8	14,2	5,3	16
MGV252606034C			0,63	240	10xØ6,5	9,5		596	3,13	50,2	14,2	6,7	16
MGV252612034C			1	240	10xØ6,5	9,5		596	4,97	79,6	20,8	10,6	16
MGV252612034C			1,5	240	10xØ6,5	9,5		596	7,45	119,4	20,8	15,9	16
MGV252616034C			1,6	240	10xØ6,5	9,5		596	7,94	127,4	26,5	17,0	16
MGV252616034C			1,75	240	10xØ6,5	9,5		596	8,69	139,3	26,5	18,6	16
MGV252616034C			2	240	10xØ6,5	9,5		596	9,93	159,2	26,5	21,2	16

NOTE: The values are obtained considering system balanced at the 50%, ropes weight of 30kg and installation efficiency of 85%.



							MGV25L							3ph	
Macchina Machine Machine Maschinentyp	Tiro Roping Mouflage Zug	Portata Load Charge Nutzlast [Kg]	Velocità Speed Vitesse Gesch [m/s]	Puleggia - Sheave			Dati Operativi - Operating Data								
				Poulie - Treib			Résultats Données - Ergerbende Daten								
				Diam.	Funi	Passo	Tensione	Coppia	Potenza	Giri	Corrente	Freq.	Poli		
Diam.	Ropes	Pitch	Voltage	Torque	Power	RPM	Current	Freq.	Poles						
Diam.	Cables	Pas	Voltage	Couple	Puissances	Tours	Courant	Freq.	Poles						
Diam.	Seilen	RA	Spannung	Drehmoment	Leistungen	Drehzahl	Strom	Freq.	Pole						
[mm]	[n° x Ø]	[mm]	[V]	[Nm]	[kW]	[RPM]	[A]	[Hz]	[n°]						

MGV252606034C	2:1	1200	0,5	320	6xØ8	17	360	609	3,81	59,7	14,5	8,0	16
MGV252612034C			0,63	320	6xØ8	17		609	4,80	75,2	21,3	10,0	16
MGV252612034C			1	320	6xØ8	17		609	7,62	119,4	21,3	15,9	16
MGV252621034C			1,5	320	6xØ8	17		609	11,43	179,1	31,0	23,9	16
MGV252621034C			1,6	320	6xØ8	17		609	12,19	191,1	31,0	25,5	16
MGV252621034C			1,75	320	6xØ8	17		609	13,34	209,0	31,0	27,9	16
MGV252625534C			2	320	6xØ8	17		609	15,24	238,9	38,7	31,8	16
MGV252612034C	2:1	1600	0,5	240	10xØ6,5	9,5	3ph	596	4,97	79,6	20,8	10,6	16
MGV252612034C			0,63	240	10xØ6,5	9,5		596	6,26	100,3	20,8	13,4	16
MGV252616034C			1	240	10xØ6,5	9,5		596	9,93	159,2	26,5	21,2	16
MGV252625534C			1,5	240	10xØ6,5	9,5		596	14,90	238,9	37,8	31,8	16
MGV252625534C			1,6	240	10xØ6,5	9,5		596	15,89	254,8	37,8	34,0	16
MGV252636034C			1,75	240	10xØ6,5	9,5		596	17,38	278,7	49,2	37,2	16
MGV252636034C			2	240	10xØ6,5	9,5		596	19,86	318,5	49,2	42,5	16

NOTE: The values are obtained considering system balanced at the 50%, ropes weight of 30kg and installation efficiency of 85%.