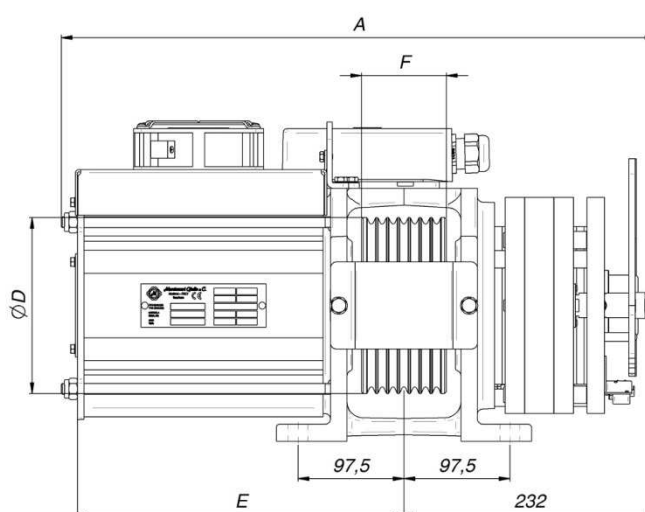
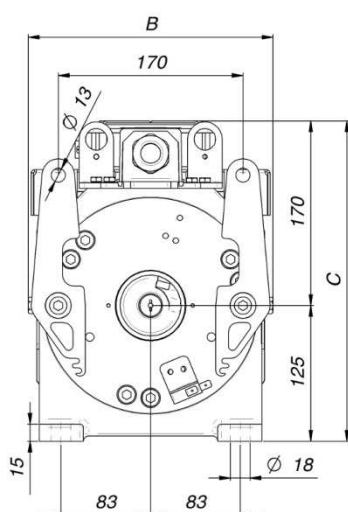


CARICO STATICO • STATIC LOAD CHARGE STATIQUE • STATISCHE
2000 Kg
MOMENTO TORCENTE • TORQUE MOMENT TORSIONS MOMENT
140 Nm • S5-30%ED • 180s/h
PESO • WEIGHT • POIDS • GEWICHT
85 Kg
ENCODER • CODEUR • IMPULSGEBERS
ENDAT • SINCOS • SSI
FRENO • BRAKE • FREIN • BREMSE
LIFT150 [2X150Nm] • 110W -207V • CA50.00635
CAVO MOTORE • MOTOR CABLE CABLE DU MOTEURFREIN • MOTOR ICABEL
7 m

Tipo Gearless • Gearless Type Type de Gearless • Gearless Typ	Puleggia di Trazione • Traction Sheave Poulie de Traction • Treibscheibe		Dimensioni • Dimensions Mesures • Abmessungen			
	Ø D [mm]	F [mm]	A [mm]	B [mm]	C [mm]	E* [mm]
MGV19	120	68	548	226	295	301
		78				
	160	88				

*If number of ropes is odd, the center will shift of ½ pitch.





							MGV19							1ph	
Macchina Machine Machine Maschinentyp	Tiro Roping Mouflage Zug	Portata Load Charge Nutzlast [Kg]	Velocità Speed Vitesse Gesch [m/s]	Puleggia - Sheave Poulie - Treib			Dati Operativi - Operating Data Résultats Données - Ergerbende Daten								
				Diam. Diam. Diam. Diam. [mm]	Funi Ropes Cables Seilen [n° x Ø]	Passo Pitch Pas RA [mm]	Tensione Voltage Voltage Spannung [V]	Coppia Torque Couple Drehmoment [Nm]	Potenza Power Puissances Leistungen [kW]	Giri RPM Tours Drehzahl [RPM]	Corrente Current Courant Strom [A]	Freq. Freq. Freq. Freq. [Hz]	Poli Poles Poles Pole [n°]		

MGV1915239333	1:1	250	0,15	120	⁽¹⁾	⁽¹⁾	210 1ph	107	0,27	23,9	7,3	3,2	16
MGV1915239333				160	8xØ6,5	10		143	0,27	17,9	9,7	2,4	16
MGV1915239333			0,3	120	⁽¹⁾	⁽¹⁾		107	0,54	47,8	7,3	47,8	16
MGV1915239333				160	8xØ6,5	10		143	0,54	35,8	9,7	35,8	16
MGV1915320333			0,63	120	⁽¹⁾	⁽¹⁾		107	1,13	100,3	9,2	13,4	16
MGV1915239333				160	8xØ6,5	10		143	1,13	75,2	9,7	10,0	16
MGV1915239333	1:1	320	0,15	120	⁽¹⁾	⁽¹⁾		132	0,33	23,9	8,9	3,2	16
MGV1915239333				160 ⁽²⁾	8xØ6,5	10		175	0,33	17,9	11,9	2,4	16
MGV1915239333			0,3	120	⁽¹⁾	⁽¹⁾		132	0,66	47,8	8,9	6,4	16
MGV1915239333				160 ⁽²⁾	8xØ6,5	10		175	0,66	35,8	11,9	4,8	16
MGV1915320333			0,63	120	⁽¹⁾	⁽¹⁾		132	1,38	100,3	11,3	13,4	16
MGV1915239333				151	0,38	23,9		10,2	3,2	16			
MGV1915239333	1:1	375	0,3	120	⁽¹⁾	⁽¹⁾	151	0,75	47,8	10,2	6,4	16	
MGV1915320333			0,63	120	⁽¹⁾	⁽¹⁾	151	1,58	100,3	12,9	13,4	16	
MGV1915239333			1:1	400	0,15	120 ⁽²⁾	⁽¹⁾	⁽¹⁾	159	0,40	23,9	10,8	3,2
MGV1915239333	0,3	120 ⁽²⁾			⁽¹⁾	⁽¹⁾	159	0,80	47,8	10,8	6,4	16	

NOTE: The values are obtained considering system balanced at the 50%, ropes weight of 30kg and installation efficiency of 85%.

¹ Ropes Available: DRAKO PTX300 – BRUGG CTP 8.1 – GUSTAV WOLF PAWO 819W. For traction sheave of 120mm, is available only 4xØ6mm and 4xØ8.1mm.

² Home Lift only: S5-20%ED 180s/h.



							MGV19							3ph	
Macchina Machine Machine Maschinentyp	Tiro Roping Mouflage Zug	Portata Load Charge Nutzlast [Kg]	Velocità Speed Vitesse Gesch [m/s]	Puleggia - Sheave Poulie - Treib			Dati Operativi - Operating Data Résultats Données - Ergerbende Daten								
				Diam. Diam. Diam. Diam. [mm]	Funi Ropes Cables Seilen [n° x Ø]	Passo Pitch Pas RA [mm]	Tensione Voltage Voltage Spannung [V]	Coppia Torque Couple Drehmoment [Nm]	Potenza Power Puissances Leistungen [kW]	Giri RPM Tours Drehzahl [RPM]	Corrente Current Courant Strom [A]	Freq. Freq. Freq. Freq. [Hz]	Poli Poles Poles Pole [n°]		

MGV1915239333	1:1	250	0,15	120	(1)	(1)	360	3ph	107	0,27	23,9	7,3	3,2	16	
MGV1915239333				160	8xØ6,5	10			143	0,27	17,9	9,7	2,4	16	
MGV1915239333			0,3	120	(1)	(1)			107	0,54	47,8	7,3	6,4	16	
MGV1915239333				160	8xØ6,5	10			143	0,54	35,8	9,7	4,8	16	
MGV1915239333			0,63	120	(1)	(1)			107	1,13	100,3	7,3	13,4	16	
MGV1915239333				160	8xØ6,5	10			143	1,13	75,2	9,7	10,0	16	
MGV1915239333			1	120	(1)	(1)			107	1,79	159,2	7,3	21,2	16	
MGV1915239333				160	8xØ6,5	10			143	1,79	119,4	9,7	15,9	16	
MGV1915239333	1:1	320	0,15	120	(1)	(1)	360	3ph	132	0,33	23,9	8,9	3,2	16	
MGV1915239333				160 ⁽²⁾	8xØ6,5	10			175	0,33	17,9	11,9	2,4	16	
MGV1915239333			0,3	120	(1)	(1)			132	0,66	47,8	8,9	6,4	16	
MGV1915239333				160 ⁽²⁾	8xØ6,5	10			175	0,66	35,8	11,9	4,8	16	
MGV1915239333		0,63	120	(1)	(1)	132			1,38	100,3	8,9	13,4	16		
MGV1915239333			1	120	(1)	(1)			132	2,19	159,2	8,9	21,2	16	
MGV1915239333		1:1	375	0,15	120	(1)			(1)	151	0,38	23,9	10,2	3,2	16
MGV1915239333				0,3	120	(1)			(1)	151	0,75	47,8	10,2	6,4	16
MGV1915239333	0,63			120	(1)	(1)	151	1,58	100,3	10,2	13,4	16			
MGV1915239333	1			120	(1)	(1)	151	2,51	159,2	10,2	21,2	16			
MGV1915239333	1:1	400	0,15	120 ⁽²⁾	(1)	(1)	159	0,40	23,9	10,8	3,2	16			
MGV1915239333			0,3	120 ⁽²⁾	(1)	(1)	159	0,80	47,8	10,8	6,4	16			

NOTE: The values are obtained considering system balanced at the 50%, ropes weight of 30kg and installation efficiency of 85%.

¹ Ropes Available: DRAKO PTX300 – BRUGG CTP 8.1 – GUSTAV WOLF PAWO 819W. For traction sheave of 120mm, is available only 4xØ6mm and 4xØ8.1mm.

² Home Lift only: S5-20%ED 180s/h.



							MGV19							1ph - 3ph		
Macchina Machine Machine Maschinentyp	Tiro Roping Mouflage Zug	Portata Load Charge Nutzlast [Kg]	Velocità Speed Vitesse Gesch [m/s]	Puleggia - Sheave			Dati Operativi - Operating Data									
				Poulie - Treib			Résultats Données - Ergerbende Daten									
				Diam.	Funi	Passo	Tensione	Coppia	Potenza	Giri	Corrente	Freq.	Poli			
				Diam.	Ropes	Pitch	Voltage	Torque	Power	RPM	Current	Freq.	Poles			
Diam.	Cables	Pas	Voltage	Couple	Puissances	Tours	Courant	Freq.	Poles							
Diam.	Seilen	RA	Spannung	Drehmoment	Leistungen	Drehzahl	Strom	Freq.	Pole							
[mm]	[n° x Ø]	[mm]	[V]	[Nm]	[kW]	[RPM]	[A]	[Hz]	[n°]							

MGV1915239333	2:1	250	0,15	120	(1)	(1)	210	1ph	64	0,32	47,8	4,3	6,4	16
MGV1915239333				160	8xØ6,5	10			85	0,32	35,8	5,8	4,8	16
MGV1915239333			0,3	120	(1)	(1)			64	0,64	95,5	4,3	12,7	16
MGV1915239333				160	8xØ6,5	10			85	0,64	71,7	5,8	9,6	16
MGV1915239333			0,63	160	8xØ6,5	10			85	1,35	150,5	7,3	20,1	16
MGV1915239333	2:1	320	0,15	120	(1)	(1)			76	0,38	47,8	5,2	6,4	16
MGV1915239333				160	8xØ6,5	10			102	0,38	35,8	6,9	4,8	16
MGV1915239333			0,3	120	(1)	(1)			76	0,76	95,5	5,2	12,7	16
MGV1915239333				160	8xØ6,5	10			102	0,76	71,7	6,9	9,6	16
MGV1915239333			0,63	160	8xØ6,5	10			102	1,60	150,5	8,7	20,1	16
MGV1915239333	2:1	400	0,15	120	(1)	(1)	90	0,45	47,8	6,1	6,4	16		
MGV1915239333				160	8xØ6,5	10	120	0,45	35,8	8,1	4,8	16		
MGV1915239333			0,3	120	(1)	(1)	90	0,90	95,5	6,1	12,7	16		
MGV1915239333				160	8xØ6,5	10	120	0,90	71,7	8,1	9,6	16		
MGV1915239333			0,63	160	8xØ6,5	10	120	1,89	150,5	10,3	20,1	16		
MGV1915239333	2:1	480	0,15	120	(1)	(1)	104	0,52	47,8	7,0	6,4	16		
MGV1915239333				160	8xØ6,5	10	138	0,52	35,8	7,0	4,8	16		
MGV1915239333			0,3	120	(1)	(1)	104	1,04	95,5	7,0	12,7	16		
MGV1915239333				160	8xØ6,5	10	138	1,04	71,7	9,4	9,6	16		
MGV1915239333			0,63	160	8xØ6,5	10	138	2,18	150,5	11,9	20,1	16		
MGV1915239333	2:1	630	0,15	120	(1)	(1)	130	0,65	47,8	8,8	6,4	16		
MGV1915239333			0,3	120	(1)	(1)	130	1,30	95,5	8,8	12,7	16		
MGV1915239333	2:1	800	0,15	120 ⁽²⁾	(1)	(1)	159	0,80	47,8	10,8	6,4	16		
MGV1915239333			0,3	120 ⁽²⁾	(1)	(1)	159	1,59	95,5	10,8	12,7	16		
MGV1915239333	2:1	250	0,15	120	(1)	(1)	360	3ph	64	0,32	47,8	4,3	6,4	16
MGV1915239333				160	8xØ6,5	10			85	0,32	35,8	5,8	4,8	16
MGV1915239333			0,3	120	(1)	(1)			64	0,64	95,5	4,3	12,7	16
MGV1915239333				160	8xØ6,5	10			85	0,64	71,7	5,8	9,6	16
MGV1915239333			0,63	120	(1)	(1)			64	1,35	200,6	4,3	26,8	16
MGV1915239333				160	8xØ6,5	10			85	1,35	150,5	5,8	20,1	16
MGV1915239333			1	120	(1)	(1)			64	2,14	318,5	5,5	42,5	16
MGV1915239333				160	8xØ6,5	10			85	2,14	238,9	5,8	31,8	16

NOTE: The values are obtained considering system balanced at the 50%, ropes weight of 30kg and installation efficiency of 85%.

¹ Ropes Available: DRAKO PTX300 – BRUGG CTP 8.1 – GUSTAV WOLF PAWO 819W. For traction sheave of 120mm, is available only 4xØ6mm and 4xØ8.1mm.

² Home Lift only: S5-20%ED 180s/h.



							MGV19							3ph	
Macchina Machine Machine Maschinentyp	Tiro Roping Mouflage Zug	Portata Load Charge Nutzlast [Kg]	Velocità Speed Vitesse Gesch [m/s]	Puleggia - Sheave			Dati Operativi - Operating Data								
				Poulie - Treib			Résultats Données - Ergerbende Daten								
				Diam.	Funi	Passo	Tensione	Coppia	Potenza	Giri	Corrente	Freq.	Poli		
Diam.	Ropes	Pitch	Voltage	Torque	Power	RPM	Current	Freq.	Poles						
Diam.	Cables	Pas	Voltage	Couple	Puissances	Tours	Courant	Freq.	Poles						
Diam.	Seilen	RA	Spannung	Drehmoment	Leistungen	Drehzahl	Strom	Freq.	Pole						
[mm]	[n° x Ø]	[mm]	[V]	[Nm]	[kW]	[RPM]	[A]	[Hz]	[n°]						

MGV1915239333	2:1	320	0,15	120	⁽¹⁾	⁽¹⁾	360	3ph	76	0,38	47,8	5,2	6,4	16
MGV1915239333				160	8xØ6,5	10			102	0,38	35,8	6,9	4,8	16
MGV1915239333			0,3	120	⁽¹⁾	⁽¹⁾			76	0,76	95,5	5,2	12,7	16
MGV1915239333				160	8xØ6,5	10			102	0,76	71,7	6,9	9,6	16
MGV1915239333			0,63	120	⁽¹⁾	⁽¹⁾			76	1,60	200,6	5,2	26,8	16
MGV1915239333				160	8xØ6,5	10			102	1,60	150,5	6,9	20,1	16
MGV1915239333			1	120	⁽¹⁾	⁽¹⁾			76	2,54	318,5	6,5	42,5	16
MGV1915239333				160	8xØ6,5	10			102	2,54	238,9	6,9	31,8	16
MGV1915239333	2:1	400	0,15	120	⁽¹⁾	⁽¹⁾			90	0,45	47,8	6,1	6,4	16
MGV1915239333				160	8xØ6,5	10			120	0,45	35,8	8,1	4,8	16
MGV1915239333			0,3	120	⁽¹⁾	⁽¹⁾			90	0,90	95,5	6,1	12,7	16
MGV1915239333				160	8xØ6,5	10			120	0,90	71,7	8,1	9,6	16
MGV1915239333			0,63	120	⁽¹⁾	⁽¹⁾			90	1,89	200,6	6,1	26,8	16
MGV1915239333				160	8xØ6,5	10			120	1,89	150,5	8,1	20,1	16
MGV1915239333			1	120	⁽¹⁾	⁽¹⁾			90	3,00	318,5	7,7	42,5	16
MGV1915239333				160	8xØ6,5	10			120	3,00	238,9	8,1	31,8	16
MGV1915239333	2:1	480	0,15	120	⁽¹⁾	⁽¹⁾	104	0,52	47,8	7,0	6,4	16		
MGV1915239333				160	8xØ6,5	10	138	0,52	35,8	9,4	4,8	16		
MGV1915239333			0,3	120	⁽¹⁾	⁽¹⁾	104	1,04	95,5	7,0	12,7	16		
MGV1915239333				160	8xØ6,5	10	138	1,04	71,7	9,4	9,6	16		
MGV1915239333			0,63	120	⁽¹⁾	⁽¹⁾	104	2,18	200,6	7,0	26,8	16		
MGV1915239333				160	8xØ6,5	10	138	2,18	150,5	9,4	20,1	16		
MGV1915239333			1	120	⁽¹⁾	⁽¹⁾	104	3,46	318,5	8,9	42,5	16		
MGV1915239333				160	8xØ6,5	10	138	3,46	238,9	9,4	31,8	16		
MGV1915239333	2:1	630	0,15	120	⁽¹⁾	⁽¹⁾	130	0,65	47,8	8,8	6,4	16		
MGV1915239333			0,3	120	⁽¹⁾	⁽¹⁾	130	1,30	95,5	8,8	12,7	16		
MGV1915239333			0,63	120	⁽¹⁾	⁽¹⁾	130	2,73	200,6	8,8	26,8	16		
MGV1915239333			1	120	⁽¹⁾	⁽¹⁾	130	4,33	318,5	11,1	42,5	16		
MGV1915239333	2:1	800	0,15	120 ⁽²⁾	⁽¹⁾	⁽¹⁾	159	0,80	47,8	10,8	6,4	16		
MGV1915239333			0,3	120 ⁽²⁾	⁽¹⁾	⁽¹⁾	159	1,59	95,5	10,8	12,7	16		

NOTE: The values are obtained considering system balanced at the 50%, ropes weight of 30kg and installation efficiency of 85%.

¹ Ropes Available: DRAKO PTX300 – BRUGG CTP 8.1 – GUSTAV WOLF PAWO 819W. For traction sheave of 120mm, is available only 4xØ6mm and 4xØ8.1mm.

² Home Lift only: S5-20%ED 180s/h.