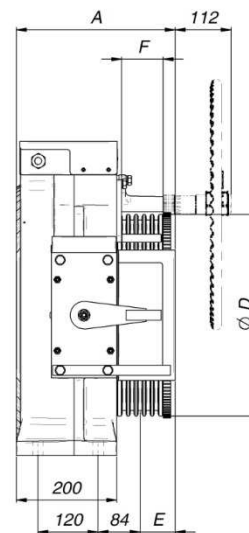
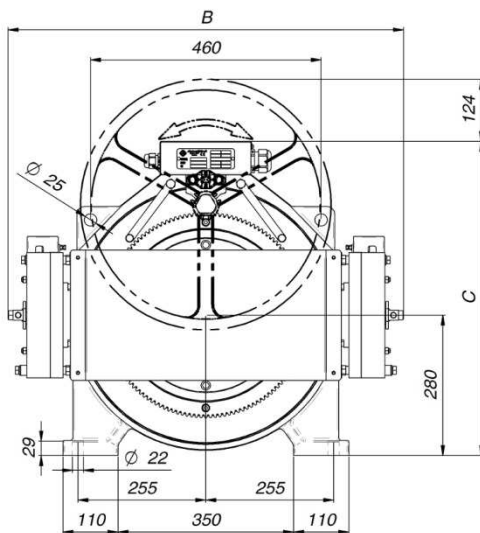


CARICO STATICO • STATIC LOAD CHARGE STATIQUE • STATISCHE
2500 Kg
MOMENTO TORCENTE • TORQUE MOMENT TORSIONS MOMENT
670 Nm • S5-40%ED • 180s/h
PESO • WEIGHT • POIDS • GEWICHT
310 Kg
ENCODER • CODEUR • IMPULSGEBERS
ENDAT • SINCOS • SSI
FRENO • BRAKE • FREIN • BREMSE
EMF01 [2X700Nm] • 2X150W - 110V • CA50.00643
CAVO MOTORE • MOTOR CABLE CABLE DU MOTEURFREIN • MOTOR ICABEL
10 m

Tipo Gearless • Gearless Type Type de Gearless • Gearless Typ	Puleggia di Trazione • Traction Sheave Poulie de Traction • Treibscheibe		Dimensioni • Dimensions Mesures • Abmessungen			
	Ø D [mm]	F [mm]	A [mm]	B [mm]	C [mm]	E* [mm]
MGF51	400	92	317	789	627	70

*If number of ropes is odd, the center will shift of ½ pitch.





							MGF51							208V - 3ph	
Macchina Machine Machine Maschinentyp	Tiro Roping Mouflage Zug	Portata Load Charge Nutzlast [Kg]	Velocità Speed Vitesse Gesch [m/s]	Puleggia - Sheave			Dati Operativi - Operating Data								
				Poulie - Treib			Résultats Données - Ergerbende Daten								
				Diam.	Funi	Passo	Tensione	Coppia	Potenza	Giri	Corrente	Freq.	Poli		
				Diam.	Ropes	Pitch	Voltage	Torque	Power	RPM	Current	Freq.	Poles		
Diam.	Cables	Pas	Voltage	Couple	Puissances	Tours	Courant	Freq.	Poles						
Diam.	Seilen	RA	Spannung	Drehmoment	Leistungen	Drehzahl	Strom	Freq.	Pole						
[mm]	[n° x Ø]	[mm]	[V]	[Nm]	[kW]	[RPM]	[A]	[Hz]	[n°]						

MGF510809638E	1:1	320	0,5	400	6xØ10	14	208 3ph	439	1,10	23,9	9,8	6,4	32		
MGF510809638E			0,63	400				5xØ10	17	439	1,38	30,1	9,8	8,0	32
MGF510809638E			1	400						439	2,19	47,8	9,8	12,7	32
MGF510815338E			1,5	400	439	3,29				71,7	15,1	19,1	32		
MGF510815338E			1,6	400	439	3,51				76,4	15,1	20,4	32		
MGF510815338E			1,75	400	439	3,84		83,6	15,1	22,3	32				
MGF510819138E			2	400	439	4,39		95,5	18,3	25,5	32				
MGF510809638E	1:1	400	0,5	400	6xØ10	14		531	1,33	23,9	11,9	6,4	32		
MGF510809638E			0,63	400				5xØ10	17	531	1,67	30,1	11,9	8,0	32
MGF510809638E			1	400						531	2,66	47,8	11,9	12,7	32
MGF510815338E			1,5	400	531	3,98				71,7	18,2	19,1	32		
MGF510815338E			1,6	400	531	4,25				76,4	18,2	20,4	32		
MGF510815338E			1,75	400	531	4,65		83,6	18,2	22,3	32				
MGF510819138E			2	400	531	5,31		95,5	22,2	25,5	32				
MGF510809638E	1:1	500	0,5	400	6xØ10	14	646	1,62	23,9	14,5	6,4	32			
MGF510809638E			0,63	400			5xØ10	17	646	2,04	30,1	14,5	8,0	32	
MGF510809638E			1	400					646	3,23	47,8	14,5	12,7	32	
MGF510815338E			1,5	400	646	4,85			71,7	22,2	19,1	32			
MGF510815338E			1,6	400	646	5,17			76,4	22,2	20,4	32			
MGF510815338E			1,75	400	646	5,66	83,6	22,2	22,3	32					
MGF510819138E			2	400	646	6,47	95,5	27,0	25,5	32					

NOTE: The values are obtained considering system balanced at the 50%, ropes weight of 30kg and installation efficiency of 85%.



							MGF51							3ph	
Macchina Machine Machine Maschinentyp	Tiro Roping Mouflage Zug	Portata Load Charge Nutzlast [Kg]	Velocità Speed Vitesse Gesch [m/s]	Puleggia - Sheave			Dati Operativi - Operating Data								
				Poulie - Treib			Résultats Données - Ergerbende Daten								
				Diam.	Funi	Passo	Tensione	Coppia	Potenza	Giri	Corrente	Freq.	Poli		
Diam.	Ropes	Pitch	Voltage	Torque	Power	RPM	Current	Freq.	Poles						
Diam.	Cables	Pas	Voltage	Couple	Puissances	Tours	Courant	Freq.	Poles						
Diam.	Seilen	RA	Spannung	Drehmoment	Leistungen	Drehzahl	Strom	Freq.	Pole						
[mm]	[n° x Ø]	[mm]	[V]	[Nm]	[kW]	[RPM]	[A]	[Hz]	[n°]						

MGF510806038E	1:1	320	0,5	400	6xØ10	14	380	3ph	439	1,10	23,9	6,5	6,4	32		
MGF510806038E			0,63	400					5xØ10	17	439	1,38	30,1	6,5	8,0	32
MGF510806038E			1	400							439	2,19	47,8	6,5	12,7	32
MGF510809638E			1,5	400							439	3,29	71,7	9,8	19,1	32
MGF510809638E			1,6	400	439	3,51			76,4	9,8	20,4	32				
MGF510809638E			1,75	400	439	3,84			83,6	9,8	22,3	32				
MGF510809638E			2	400	439	4,39			95,5	9,8	25,5	32				
MGF510806038E	1:1	400	0,5	400	6xØ10	14			531	1,33	23,9	7,9	6,4	32		
MGF510806038E			0,63	400					5xØ10	17	531	1,67	30,1	7,9	8,0	32
MGF510806038E			1	400							531	2,66	47,8	7,9	12,7	32
MGF510809638E			1,5	400							531	3,98	71,7	11,9	19,1	32
MGF510809638E			1,6	400	531	4,25			76,4	11,9	20,4	32				
MGF510809638E			1,75	400	531	4,65			83,6	11,9	22,3	32				
MGF510809638E			2	400	531	5,31			95,5	11,9	25,5	32				
MGF510806038E	1:1	500	0,5	400	6xØ10	14	646	1,62	23,9	9,6	6,4	32				
MGF510806038E			0,63	400			5xØ10	17	646	2,04	30,1	9,6	8,0	32		
MGF510806038E			1	400					646	3,23	47,8	9,6	12,7	32		
MGF510809638E			1,5	400					646	4,85	71,7	14,5	19,1	32		
MGF510809638E			1,6	400	646	5,17	76,4	14,5	20,4	32						
MGF510809638E			1,75	400	646	5,66	83,6	14,5	22,3	32						
MGF510809638E			2	400	646	6,47	95,5	14,5	25,5	32						

NOTE: The values are obtained considering system balanced at the 50%, ropes weight of 30kg and installation efficiency of 85%.



							MGF51							208V - 3ph	
Macchina Machine Machine Maschinentyp	Tiro Roping Mouflage Zug	Portata Load Charge Nutzlast [Kg]	Velocità Speed Vitesse Gesch [m/s]	Puleggia - Sheave Poulie - Treib			Dati Operativi - Operating Data Résultats Données - Ergebende Daten								
				Diam. Diam. Diam. Diam. [mm]	Funi Ropes Cables Seilen [n° x Ø]	Passo Pitch Pas RA [mm]	Tensione Voltage Voltage Spannung [V]	Coppia Torque Couple Drehmoment [Nm]	Potenza Power Puissances Leistungen [kW]	Giri RPM Tours Drehzahl [RPM]	Corrente Current Courant Strom [A]	Freq. Freq. Freq. Freq. [Hz]	Poli Poles Poles Pole [n°]		

MGF510809638E	2:1	630	0,5	400	6xØ10	14	208	3ph	433	2,17	47,8	9,7	12,7	32		
MGF510815338E			0,63	400					5xØ10	17	433	2,73	60,2	14,9	16,1	32
MGF510819138E			1	400							433	4,33	95,5	18,1	25,5	32
MGF510828838E			1,5	400	433	6,50			143,3	27,1	38,2	32				
MGF510819128E			1,6	400	433	6,93			152,9	33,6	40,8	32				
MGF510819128E			1,75	400	433	7,58			167,2	33,6	44,6	32				
MGF510819128E			2	400	433	8,66			191,1	33,6	51,0	32				
MGF510809638E	2:1	800	0,5	400	6xØ10	14			531	2,66	47,8	11,9	12,7	32		
MGF510815338E			0,63	400					5xØ10	17	531	3,35	60,2	18,2	16,1	32
MGF510819138E			1	400							531	5,31	95,5	22,2	25,5	32
MGF510828838E			1,5	400	531	7,97			143,3	33,3	38,2	32				
MGF510819128E			1,6	400	531	8,50			152,9	41,2	40,8	32				
MGF510819128E			1,75	400	531	9,30			167,2	41,2	44,6	32				
MGF510819128E			2	400	531	10,62			191,1	41,2	51,0	32				
MGF510809638E	2:1	1000	0,5	400	6xØ10	14	646	3,23	47,8	14,5	12,7	32				
MGF510815338E			0,63	400			5xØ10	17	646	4,07	60,2	22,2	16,1	32		
MGF510819138E			1	400					646	6,47	95,5	27,0	25,5	32		
MGF510828838E			1,5	400	646	9,70	143,3	40,5	38,2	32						
MGF510819128E			1,6	400	646	10,3	152,9	50,2	40,8	32						
MGF510819128E			1,75	400	646	11,3	167,2	50,2	44,6	32						
MGF510819128E			2	400	646	12,9	191,1	50,2	51,0	32						

NOTE: The values are obtained considering system balanced at the 50%, ropes weight of 30kg and installation efficiency of 85%.



							MGF51							3ph	
Macchina Machine Machine Maschinentyp	Tiro Roping Mouflage Zug	Portata Load Charge Nutzlast [Kg]	Velocità Speed Vitesse Gesch [m/s]	Puleggia - Sheave Poulie - Treib			Dati Operativi - Operating Data Résultats Données - Ergerbende Daten								
				Diam. Diam. Diam. Diam. [mm]	Funi Ropes Cables Seilen [n° x Ø]	Passo Pitch Pas RA [mm]	Tensione Voltage Voltage Spannung [V]	Coppia Torque Couple Drehmoment [Nm]	Potenza Power Puissances Leistungen [kW]	Giri RPM Tours Drehzahl [RPM]	Corrente Current Courant Strom [A]	Freq. Freq. Freq. Freq. [Hz]	Poli Poles Poles Pole [n°]		

MGF510806038E	2:1	630	0,5	400	6xØ10	14	380	3ph	433	2,2	47,8	6,5	12,7	32
MGF510809638E			0,63	400					433	2,7	60,2	9,7	16,1	32
MGF510809638E			1	400					433	4,3	95,5	9,7	25,5	32
MGF510815338E			1,5	400					433	6,5	143,3	14,9	38,2	32
MGF510815338E			1,6	400					433	6,9	152,9	14,9	40,8	32
MGF510819138E			1,75	400	5xØ10	17			433	7,6	167,2	18,1	44,6	32
MGF510824038E			2	400	433	8,7			191,1	22,6	51,0	32		
MGF510824038E			2,5	400	433	10,8			238,9	22,6	63,7	32		
MGF510828838E			3	400	433	13,0			286,6	27,1	76,4	32		
MGF510806038E			2:1	800	0,5	400			6xØ10	14	380	3ph	531	2,7
MGF510809638E	0,63	400			531	3,3	60,2	11,9					16,1	32
MGF510809638E	1	400			531	5,3	95,5	11,9					25,5	32
MGF510815338E	1,5	400			531	8,0	143,3	18,2					38,2	32
MGF510815338E	1,6	400			531	8,5	152,9	18,2					40,8	32
MGF510819138E	1,75	400			5xØ10	17	531	9,3	167,2	22,2			44,6	32
MGF510824038E	2	400			531	10,6	191,1	27,7	51,0	32				
MGF510824038E	2,5	400			531	13,3	238,9	27,7	63,7	32				
MGF510828838E	3	400			531	15,9	286,6	33,3	76,4	32				
MGF510806038E	2:1	1000			0,5	400	6xØ10	14	380	3ph			646	3,2
MGF510809638E			0,63	400	646	4,1					60,2	14,5	16,1	32
MGF510809638E			1	400	646	6,5					95,5	14,5	25,5	32
MGF510815338E			1,5	400	646	9,7					143,3	22,2	38,2	32
MGF510815338E			1,6	400	646	10,3					152,9	22,2	40,8	32
MGF510819138E			1,75	400	5xØ10	17	646	11,3			167,2	27,0	44,6	32
MGF510824038E			2	400	646	12,9	191,1	33,8			51,0	32		
MGF510824038E			2,5	400	646	16,2	238,9	33,8			63,7	32		
MGF510828838E			3	400	646	19,4	286,6	40,5			76,4	32		

NOTE: The values are obtained considering system balanced at the 50%, ropes weight of 30kg and installation efficiency of 85%.