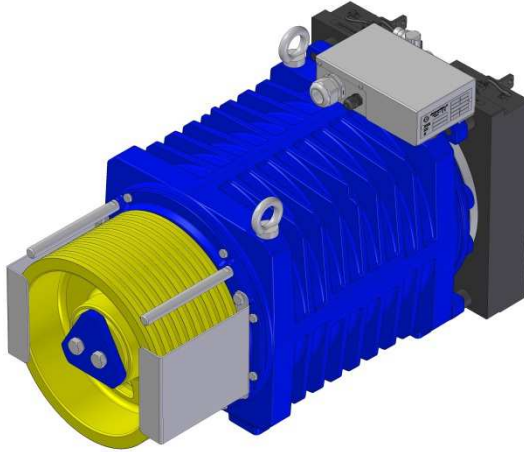




MG34S.6

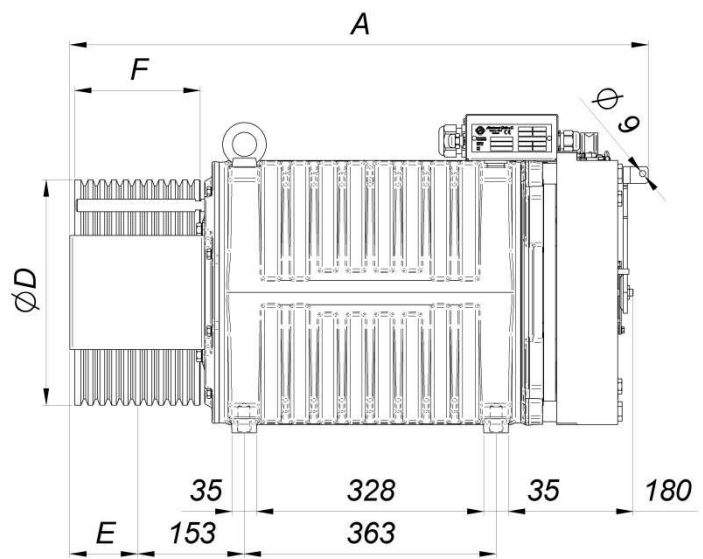
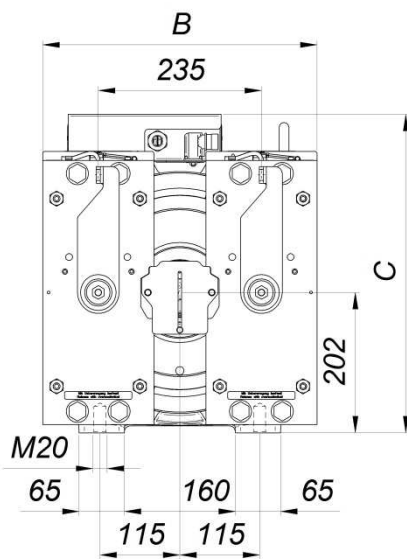


STATIC LOAD	5500 Kg
NOMINAL TORQUE	1170 Nm
MOTOR WEIGHT	460 Kg
WORKING DUTY	S5-40%ED 180s/h

Encoder Type: ENDAT, SINCOS, SSI

Brake Type: RSR1000 [2x1050Nm]
 Brake Power: 2x121W - 207V
 Brake Certificates: ABV766/3 and ESV766/1

Gearless Type	Traction Sheave [mm]		Dimensions [mm]			
	Ø D	F	A	B	C	E
MG34S.6	320	180	833	395	460	98



MG34S.6 – ROPING 1:1

Machine Type	Roping Factor	Load [Kg]	Lift Speed [m/s]	Sheave			Operating Data						
				Diameter [mm]	Max Ropes	Pitch [mm]	Voltage [V]	Torque [Nm]	Output Power [kW]	Speed [RPM]	Current [A]	Frequency [Hz]	Poles
MG34S6060000	1:1	1100	0,63	320	7xØ8	17	360	1066	4,20	37,6	13,7	5,0	16
MG34S6010000			1	320	7xØ8	17		1066	6,66	59,7	17,3	8,0	16
MG34S6020000			1,5	320	7xØ8	17		1066	10,00	89,6	30,1	11,9	16
MG34S6020000			1,6	320	7xØ8	17		1066	10,66	95,5	30,1	12,7	16
MG34S6020000			1,75	320	7xØ8	17		1066	11,66	104,5	30,1	13,9	16
MG34S6020000			2	320	7xØ8	17		1066	13,33	119,4	30,1	15,9	16
MG34S6030000			2,5	320	7xØ8	17		1066	16,66	149,3	43,4	19,9	16

MG34S.6 – ROPING 2:1

Machine Type	Roping Factor	Load [Kg]	Lift Speed [m/s]	Sheave			Operating Data						
				Diameter [mm]	Max Ropes	Pitch [mm]	Voltage [V]	Torque [Nm]	Output Power [kW]	Speed [RPM]	Current [A]	Frequency [Hz]	Poles
MG34S6020000	2:1	1600	0,63	320	7xØ8	17	360	826	6,51	75,2	23,3	10,0	16
MG34S6020000			1	320	7xØ8	17		826	10,33	119,4	23,3	15,9	16
MG34S6030000			1,5	320	7xØ8	17		826	15,50	179,1	33,6	23,9	16
MG34S6030000			1,6	320	7xØ8	17		826	16,53	191,1	33,6	25,5	16
MG34S6040000			1,75	320	7xØ8	17		826	18,08	209,0	42,1	27,9	16
MG34S6040000			2	320	7xØ8	17		826	20,66	238,9	42,1	31,8	16
MG34S6020000	2:1	2000	0,63	320	7xØ8	17	360	1033	8,14	75,2	29,1	10,0	16
MG34S6020000			1	320	7xØ8	17		1033	12,91	119,4	29,1	15,9	16
MG34S6030000			1,5	320	7xØ8	17		1033	19,37	179,1	42,0	23,9	16
MG34S6030000			1,6	320	7xØ8	17		1033	20,66	191,1	42,0	25,5	16
MG34S6040000			1,75	320	7xØ8	17		1033	22,60	209,0	52,6	27,9	16
MG34S6040000			2	320	7xØ8	17		1033	25,83	238,9	52,6	31,8	16