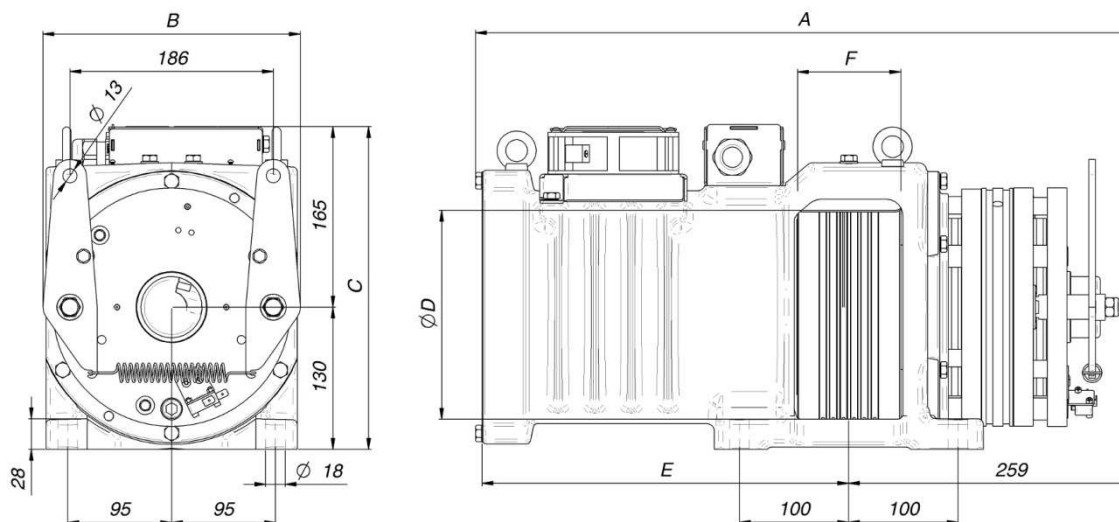




<b>CARICO STATICO • STATIC LOAD CHARGE STATIQUE • STATISCHE</b>
1600 Kg
<b>MOMENTO TORCENTE • TORQUE MOMENT TORSIONS MOMENT</b>
200 Nm • S5-40%ED • 180s/h
<b>PESO • WEIGHT • POIDS • GEWICHT</b>
98 Kg
<b>ENCODER • CODEUR • IMPULSGEBERS</b>
ENDAT • SINCOS • SSI
<b>FRENO • BRAKE • FREIN • BREMSE</b>
LIFT250 [2X250Nm] • 140W -207V • CA50.00635
<b>CAVO MOTORE • MOTOR CABLE CABLE DU MOTEURFREIN • MOTOR ICABEL</b>
7 m

Tipo Gearless • Gearless Type Type de Gearless • Gearless Typ	Puleggia di Trazione • Traction Sheave Poulie de Traction • Treibscheibe		Dimensioni • Dimensions Mesures • Abmessungen			
	Ø D [mm]	F [mm]	A [mm]	B [mm]	C [mm]	E* [mm]
MG200.3	120	95	600	235	295	335
	160					

\*If number of ropes is odd, the center will shift of ½ pitch.





							<b>MG200.3</b>							<b>1ph</b>	
Macchina Machine Machine Maschinentyp	Tiro Roping Mouflage Zug	Portata Load Charge Nutzlast [Kg]	Velocità Speed Vitesse Gesch [m/s]	Puleggia - Sheave Poulie - Treib			Dati Operativi - Operating Data Résultats Données - Ergebende Daten								
				Diam.	Funi	Passo	Tensione	Coppia	Potenza	Giri	Corrente	Freq.	Poli		
				Diam.	Ropes	Pitch	Voltage	Torque	Power	RPM	Current	Freq.	Poles		
				Diam.	Cables	Pas	Voltage	Couple	Puissances	Tours	Courant	Freq.	Poles		
				Diam. [mm]	Seilen [n° x Ø]	RA [mm]	Spannung [V]	Drehmoment [Nm]	Leistungen [kW]	Drehzahl [RPM]	Strom [A]	Freq. [Hz]	Pole [n°]		

MG20032760	1:1	250	0,5	160	8xØ6,5	12	210	1ph	143	0,89	59,7	8,1	8,0	16		
MG20032760				210	8xØ6,5	12			188	0,89	45,5	10,6	6,1	16		
MG20032760			0,63	160	8xØ6,5	12			143	1,13	75,2	8,1	10,0	16		
MG20032760				210	8xØ6,5	12			188	1,13	57,3	10,6	7,6	16		
MG20032460			1	160	8xØ6,5	12			143	1,79	119,4	12,9	15,9	16		
MG20032560				210	8xØ6,5	12			188	1,79	91,0	13,8	12,1	16		
MG20032260			1,5	160	8xØ6,5	12			143	2,68	179,1	14,3	23,9	16		
MG20032460				210	8xØ6,5	12			188	2,68	136,5	16,9	18,2	16		
MG20032460			1,6	210	8xØ6,5	12			188	2,86	145,6	16,9	19,4	16		
MG20032260				2	210	8xØ6,5			12	188	3,58	182,0	18,8	24,3	16	
MG20032760			1:1	320	0,5	160			8xØ6,5	12	175	1,10	59,7	9,9	8,0	16
MG20032760						210			8xØ6,5	12	230	1,10	45,5	13,0	6,1	16
MG20032760	0,63	160			8xØ6,5	12	175	1,38	75,2	9,9	10,0	16				
MG20032760		210			8xØ6,5	12	230	1,38	57,3	13,0	7,6	16				
MG20032460	1	160			8xØ6,5	12	175	2,19	119,4	15,8	15,9	16				
MG20032560		210			8xØ6,5	12	230	2,19	91,0	16,9	12,1	16				
MG20032260	1,5	160			8xØ6,5	12	175	3,29	179,1	17,5	23,9	16				
MG20032460		210			8xØ6,5	12	230	3,29	136,5	20,7	18,2	16				
MG20032760	1:1	375			0,5	160	8xØ6,5	12	175	1,10	59,7	9,9	8,0	16		
MG20032760					0,63	160	8xØ6,5	12	201	1,58	75,2	11,3	10,0	16		
MG20032460					1	160	8xØ6,5	12	201	2,51	119,4	18,1	15,9	16		
MG20032260					1,5	160	8xØ6,5	12	201	3,77	179,1	20,1	23,9	16		

**NOTE:** The values are obtained considering system balanced at the 50%, ropes weight of 30kg and installation efficiency of 85%.



							MG200.3							3ph	
Macchina Machine Machine Maschinentyp	Tiro Roping Mouflage Zug	Portata Load Charge Nutzlast [Kg]	Velocità Speed Vitesse Gesch [m/s]	Puleggia - Sheave Poulie - Treib			Dati Operativi - Operating Data Résultats Données - Ergebende Daten								
				Diam.	Funi	Passo	Tensione	Coppia	Potenza	Giri	Corrente	Freq.	Poli		
				Diam.	Ropes	Pitch	Voltage	Torque	Power	RPM	Current	Freq.	Poles		
				Diam.	Cables	Pas	Voltage	Couple	Puissances	Tours	Courant	Freq.	Poles		
				Diam. [mm]	Seilen [n° x Ø]	RA [mm]	Spannung [V]	Drehmoment [Nm]	Leistungen [kW]	Drehzahl [RPM]	Strom [A]	Freq. [Hz]	Pole [n°]		

MG20031160	1:1	250	0,5	160	8xØ6,5	12	360	143	0,89	59,7	5,3	8,0	16		
MG20031760				210	8xØ6,5	12		188	0,89	45,5	8,0	6,1	16		
MG20031160			0,63	160	8xØ6,5	12		143	1,13	75,2	5,3	10,0	16		
MG20031760				210	8xØ6,5	12		188	1,13	57,3	8,0	7,6	16		
MG20030160			1	160	8xØ6,5	12		143	1,79	119,4	6,0	15,9	16		
MG20031160				210	8xØ6,5	12		188	1,79	91,0	6,9	12,1	16		
MG20031260			1,5	160	8xØ6,5	12		143	2,68	179,1	7,9	23,9	16		
MG20031260				210	8xØ6,5	12		188	2,68	136,5	10,3	18,2	16		
MG20030260			1,6	160	8xØ6,5	12		143	2,86	191,1	10,0	25,5	16		
MG20031260				210	8xØ6,5	12		188	2,86	145,6	10,3	19,4	16		
MG20030260			1,75	160	8xØ6,5	12		143	3,13	209,0	10,0	27,9	16		
MG20031260				210	8xØ6,5	12		188	3,13	159,2	10,3	21,2	16		
MG20030260			2	160	8xØ6,5	12		143	3,58	238,9	10,0	31,8	16		
MG20031260				210	8xØ6,5	12		188	3,58	182,0	10,3	24,3	16		
MG20031160			1:1	320	0,5	160		8xØ6,5	12	175	1,10	59,7	6,5	8,0	16
MG20031760						210		8xØ6,5	12	230	1,10	45,5	9,8	6,1	16
MG20031160	0,63	160			8xØ6,5	12	175	1,38	75,2	6,5	10,0	16			
MG20031760		210			8xØ6,5	12	230	1,38	57,3	9,8	7,6	16			
MG20030160	1	160			8xØ6,5	12	175	2,19	119,4	7,4	15,9	16			
MG20031160		210			8xØ6,5	12	230	2,19	91,0	8,5	12,1	16			
MG20031260	1,5	160			8xØ6,5	12	175	3,29	179,1	9,6	23,9	16			
MG20031260		210			8xØ6,5	12	230	3,29	136,5	12,7	18,2	16			
MG20030260	1,6	160			8xØ6,5	12	175	3,51	191,1	12,3	25,5	16			
MG20031260		210			8xØ6,5	12	230	3,51	145,6	12,7	19,4	16			
MG20030260	1,75	160			8xØ6,5	12	175	3,84	209,0	12,3	27,9	16			
MG20031260		210			8xØ6,5	12	230	3,84	159,2	12,7	21,2	16			
MG20030260	2	160			8xØ6,5	12	175	4,39	238,9	12,3	31,8	16			
MG20031260		210			8xØ6,5	12	230	4,39	182,0	12,7	24,3	16			
MG20031160	1:1	375			0,5	160	8xØ6,5	12	201	1,26	59,7	7,4	8,0	16	
MG20031160					0,63	160	8xØ6,5	12	201	1,58	75,2	7,4	10,0	16	
MG20031260			1	160	8xØ6,5	12	201	2,51	119,4	11,0	15,9	16			
MG20031260			1,5	160	8xØ6,5	12	201	3,77	179,1	11,0	23,9	16			
MG20030260			1,6	160	8xØ6,5	12	201	4,02	191,1	14,1	25,5	16			
MG20030260			1,75	160	8xØ6,5	12	201	4,40	209,0	14,1	27,9	16			
MG20030260			2	160	8xØ6,5	12	201	5,02	238,9	14,1	31,8	16			

NOTE: The values are obtained considering system balanced at the 50%, ropes weight of 30kg and installation efficiency of 85%.



							MG200.3							1ph - 3ph	
Macchina Machine Machine Maschinentyp	Tiro Roping Mouflage Zug	Portata Load Charge Nutzlast [Kg]	Velocità Speed Vitesse Gesch [m/s]	Puleggia - Sheave Poulie - Treib			Dati Operativi - Operating Data Résultats Données - Ergebende Daten								
				Diam.	Funi	Passo	Tensione	Coppia	Potenza	Giri	Corrente	Freq.	Poli		
				Diam.	Ropes	Pitch	Voltage	Torque	Power	RPM	Current	Freq.	Poles		
				Diam.	Cables	Pas	Voltage	Couple	Puissances	Tours	Courant	Freq.	Poles		
				Diam.	Seilen	RA	Spannung	Drehmoment	Leistungen	Drehzahl	Strom	Freq.	Pole		
				[mm]	[n° x Ø]	[mm]	[V]	[Nm]	[kW]	[RPM]	[A]	[Hz]	[n°]		

MG20032460	2:1	320	0,5	160	8xØ6,5	12	210	1ph	102	1,27	119,4	9,1	15,9	16
MG20032560				210	8xØ6,5	12			133	1,27	91,0	9,8	12,1	16
MG20032460			0,63	160	8xØ6,5	12			102	1,60	150,5	9,1	20,1	16
MG20032560				210	8xØ6,5	12			133	1,60	114,6	9,8	15,3	16
MG20032260			1	210	8xØ6,5	12			133	2,54	182,0	13,3	24,3	16
MG20032460	2:1	400	0,5	160	8xØ6,5	12			120	1,50	119,4	10,8	15,9	16
MG20032560				210	8xØ6,5	12			158	1,50	91,0	11,6	12,1	16
MG20032460			0,63	160	8xØ6,5	12			120	1,89	150,5	10,8	20,1	16
MG20032560				210	8xØ6,5	12			158	1,89	114,6	11,6	15,3	16
MG20032260			1	210	8xØ6,5	12			158	3,00	182,0	15,8	24,3	16
MG20032460	2:1	480	0,5	160	8xØ6,5	12			138	1,73	119,4	12,5	15,9	16
MG20032560				210	8xØ6,5	12			182	1,73	91,0	13,4	12,1	16
MG20032460			0,63	160	8xØ6,5	12			138	2,18	150,5	12,5	20,1	16
MG20032560				210	8xØ6,5	12			182	2,18	114,6	13,4	15,3	16
MG20032260			1	210	8xØ6,5	12			182	3,46	182,0	18,2	24,3	16
MG20032460	2:1	630	0,50	160	8xØ6,5	12	173	2,17	119,4	15,6	15,9	16		
MG20032560				210	8xØ6,5	12	227	2,17	91,0	16,7	12,1	16		
MG20032460			0,63	160	8xØ6,5	12	173	2,73	150,5	15,6	20,1	16		
MG20032560				210	8xØ6,5	12	227	2,73	114,6	16,7	15,3	16		
MG20030160			2:1	320	0,50	160	8xØ6,5	12	102	1,27	119,4	4,3	15,9	16
MG20031160	210	8xØ6,5				12	133	1,27	91,0	4,9	12,1	16		
MG20031260	0,63	160			8xØ6,5	12	102	1,60	150,5	5,6	20,1	16		
MG20030160		210			8xØ6,5	12	133	1,60	114,6	5,6	15,3	16		
MG20030260	1	160			8xØ6,5	12	102	2,54	238,9	7,1	31,8	16		
MG20031260		210			8xØ6,5	12	133	2,54	182,0	7,3	24,3	16		
MG203031010	1,5	160			8xØ6,5	12	102	3,81	358,3	9,3	47,8	16		
MG20031360		210			8xØ6,5	12	133	3,81	273,0	11,0	36,4	16		
MG203031010	1,6	210			8xØ6,5	12	133	4,06	291,2	12,2	38,8	16		
MG203031010	1,75	210			8xØ6,5	12	133	4,45	318,5	12,2	42,5	16		
MG203031010	2	210			8xØ6,5	12	133	5,08	364,0	12,2	48,5	16		

NOTE: The values are obtained considering system balanced at the 50%, ropes weight of 30kg and installation efficiency of 85%.



							MG200.3							3ph	
Macchina Machine Machine Maschinentyp	Tiro Roping Mouflage Zug	Portata Load Charge Nutzlast [Kg]	Velocità Speed Vitesse Gesch [m/s]	Puleggia - Sheave Poulie - Treib			Dati Operativi - Operating Data Résultats Données - Ergebende Daten								
				Diam.	Funi	Passo	Tensione	Coppia	Potenza	Giri	Corrente	Freq.	Poli		
				Diam.	Ropes	Pitch	Voltage	Torque	Power	RPM	Current	Freq.	Poles		
				Diam.	Cables	Pas	Voltage	Couple	Puissances	Tours	Courant	Freq.	Poles		
				Diam.	Seilen	RA	Spannung	Drehmoment	Leistungen	Drehzahl	Strom	Freq.	Pole		
				[mm]	[n° x Ø]	[mm]	[V]	[Nm]	[kW]	[RPM]	[A]	[Hz]	[n°]		

MG20030160	2:1	400	0,50	160	8xØ6,5	12	360	120	1,50	119,4	5,0	15,9	16
MG20031160				210	8xØ6,5	12		158	1,50	91,0	5,8	12,1	16
MG20031260			0,63	160	8xØ6,5	12		120	1,89	150,5	6,6	20,1	16
MG20030160				210	8xØ6,5	12		158	1,89	114,6	6,6	15,3	16
MG20030260			1	160	8xØ6,5	12		120	3,00	238,9	8,4	31,8	16
MG20031260				210	8xØ6,5	12		158	3,00	182,0	8,7	24,3	16
MG203031010			1,5	160	8xØ6,5	12		120	4,50	358,3	11,0	47,8	16
MG20031360				210	8xØ6,5	12		158	4,50	273,0	13,0	36,4	16
MG20031360			1,6	210	8xØ6,5	12		158	4,80	291,2	13,0	38,8	16
MG203031010			1,75	210	8xØ6,5	12		158	5,25	318,5	14,4	42,5	16
MG203031010			2	210	8xØ6,5	12		158	6,00	364,0	14,4	48,5	16
MG20030160			2:1	480	0,5	160		8xØ6,5	12	138	1,73	119,4	5,8
MG20031160	210	8xØ6,5				12		182	1,73	91,0	6,7	12,1	16
MG20031260	0,63	160			8xØ6,5	12		138	2,18	150,5	7,6	20,1	16
MG20030160		210			8xØ6,5	12		182	2,18	114,6	7,6	15,3	16
MG20030260	1	160			8xØ6,5	12		138	3,46	238,9	9,7	31,8	16
MG20031260		210			8xØ6,5	12		182	3,46	182,0	10,0	24,3	16
MG203031010	1,5	160			8xØ6,5	12		138	5,20	358,3	12,6	47,8	16
MG20031360		210			8xØ6,5	12		182	5,20	273,0	15,0	36,4	16
MG20031360	1,6	210			8xØ6,5	12		182	5,54	291,2	15,0	38,8	16
MG203031010	1,75	210			8xØ6,5	12		182	6,06	318,5	16,6	42,5	16
MG203031010	2	210			8xØ6,5	12		182	6,93	364,0	16,6	48,5	16
MG20030160	2:1	630			0,5	160		8xØ6,5	12	173	2,17	119,4	7,3
MG20031160			210	8xØ6,5		12		227	2,17	91,0	8,4	12,1	16
MG20031260			0,63	160	8xØ6,5	12	173	2,73	150,5	9,5	20,1	16	
MG20030160				210	8xØ6,5	12	227	2,73	114,6	9,5	15,3	16	
MG20030260			1	160	8xØ6,5	12	173	4,33	238,9	12,1	31,8	16	
MG20031260				210	8xØ6,5	12	227	4,33	182,0	12,5	24,3	16	
MG20030360			1,6	160	8xØ6,5	12	173	6,93	382,2	16,4	51,0	16	

NOTE: The values are obtained considering system balanced at the 50%, ropes weight of 30kg and installation efficiency of 85%.