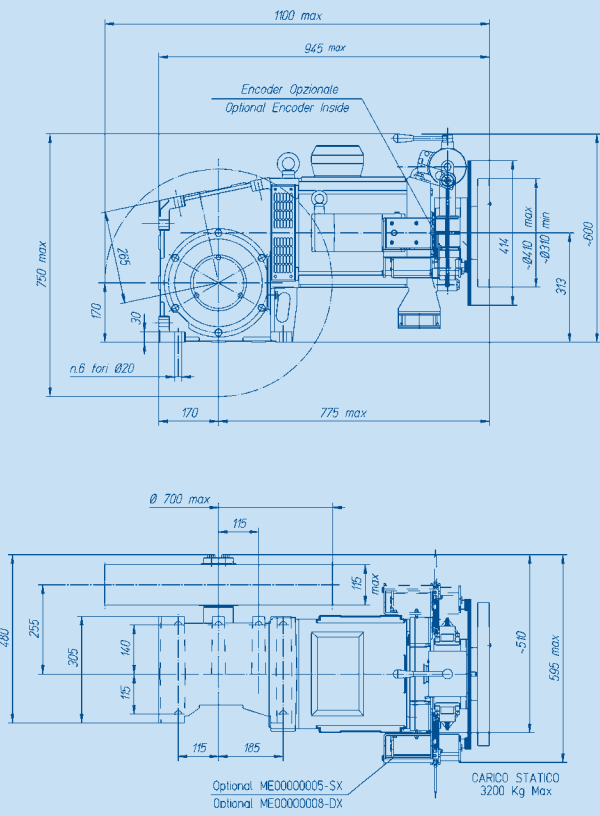
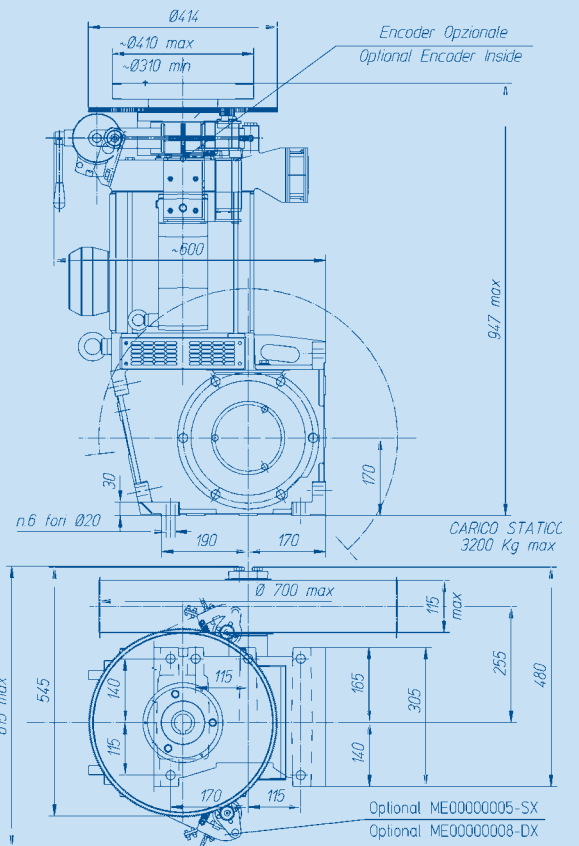


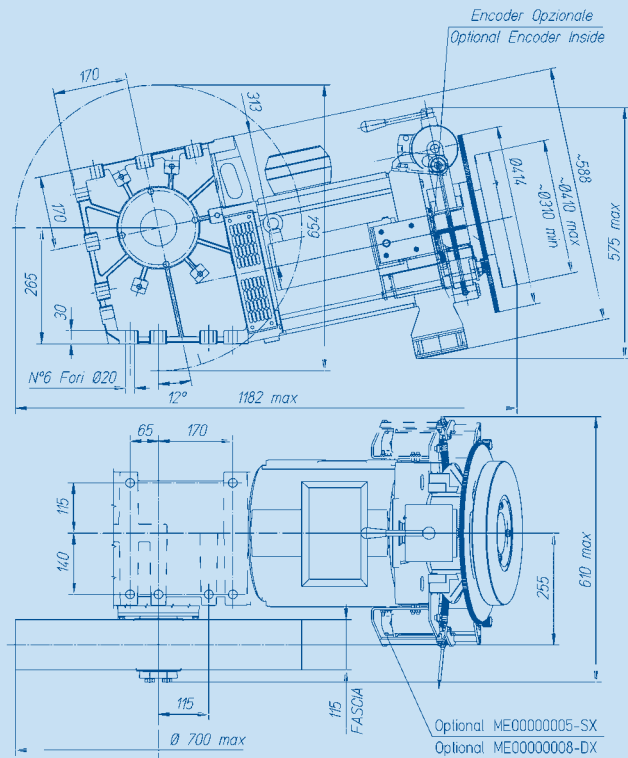
Dati Generali	General data	Données générales	Hauptdaten
Argano PENTA 830	Gearbox PENTA 830	Treuil PENTA 830	Getriebe PENTA 830
<b>Carico statico</b>	<b>Static Load</b>	<b>Charge Statique</b>	<b>Statische Belastung</b>
kg. 3200 max.	kg. 3200 max.	kg. 3200 max.	kg. 3200 max.
<b>Rapporti</b>	<b>Ratios</b>	<b>Rapports</b>	<b>Übersetzung</b>
1/60 1/50 1/43 1/37 2/50 2/41 3/43 4/37	1/60 1/50 1/43 1/37 2/50 2/41 3/43 4/37	1/60 1/50 1/43 1/37 2/50 2/41 3/43 4/37	1/60 1/50 1/43 1/37 2/50 2/41 3/43 4/37
<b>Capacità olio</b>	<b>Oil capacity</b>	<b>Capacite huile</b>	<b>Oelmenge</b>
6 L.	6 L.	6 L.	6 L.
<b>Peso argano senza motore, puleggia e volano</b>	<b>Gear weight without motor, sheave and fly-wheel</b>	<b>Poids treuil sans moteur, poulie et volant</b>	<b>Getriebe Gewicht ohne Motor, Treibscheibe und Kranz</b>
180 kg.	180 kg.	180 kg.	180 kg.
<b>Momento di inerzia J</b>	<b>Moment of inertia J</b>	<b>Momente d'inertie J</b>	<b>Massenträgheits Moment J</b>
0.11 kgm <sup>2</sup>	0.11 kgm <sup>2</sup>	0.11 kgm <sup>2</sup>	0.11 kgm <sup>2</sup>



**PENTA 830  
POS. 1**



**PENTA 830  
POS. 3**



**PENTA 830  
POS. 2**







Portate in (daN). Con motori 4 poli, VVVF, 1500 R.P.M., tiro 1:1  
Loads in (daN) with motors 4 poles, VVVF, 1500 R.P.M., roping 1:1

Charges en (daN.) avec moteurs 4 poles, VVVF, 1500 R.P.M., mouflage 1:1  
Nutzlasten in (daN.) mit 4 poligen Motoren, VVVF, 1500 R.P.M., Zug 1:1

Puleggia Sheave Poulie Treibscheibe	Rapporto Ratio Rapport Uebersetzung	Rendimento Efficiency Rendement Wirkungsgrad		Potenze (kW.) Power (kW.) Puissances (kW.) Leistungen (kW.)																	
		0.8	0.8	3	4	5,5	7,5	9	11	13	15	18,5									
Vel. Syn. Syn. Speed Syn. Vitesse Syn. Geschwindigkeit	Vel. Asyn. Asyn. Speed Asyn. Vitesse Asyn. Geschwindigkeit	mt/sec																			
400	1/60	0,52	0,50	697	929																
450	1/60	0,59	0,57	620	826																
400	1/50	0,63	0,60	597	796	1000															
480	1/60	0,63	0,60	581	775																
520	1/60	0,68	0,65	536	715																
450	1/50	0,71	0,68	531	707	889															
550	1/60	0,72	0,69	507	676																
400	1/43	0,73	0,70	534	712	979	1100														
480	1/50	0,75	0,72	497	663	833															
580	1/60	0,76	0,73	481	641																
600	1/60	0,79	0,75	465	620																
450	1/43	0,82	0,79	474	633	870	978														
520	1/50	0,82	0,78	459	612	769															
650	1/60	0,85	0,82	429	572																
400	1/37	0,85	0,82	424	565	777	1060	1120													
550	1/50	0,86	0,83	434	579	727															
480	1/43	0,88	0,84	445	593	816	917														
580	1/50	0,91	0,87	412	549	690															
700	1/60	0,92	0,88	398	531																
600	1/50	0,94	0,90	398	531	667															
520	1/43	0,95	0,91	411	547	753	846														
450	1/37	0,96	0,92	377	502	691	942	996													
550	1/43	1,00	0,96	388	518	712	800														
480	1/37	1,02	0,98	353	471	648	883	933													
650	1/50	1,02	0,98	367	490	615															
580	1/43	1,06	1,02	368	491	675	759														
520	1/37	1,10	1,06	326	435	598	815	862													
600	1/43	1,10	1,05	356	474	652	733														
700	1/50	1,10	1,06	341	455	571															
550	1/37	1,17	1,12	308	411	565	771	815													
650	1/43	1,19	1,14	328	438	602	677														
580	1/37	1,23	1,18	292	390	536	731	772													
400	2/50	1,26	1,21	334	446	613	836	1003	1080												
600	1/37	1,27	1,22	283	377	518	707	747													
700	1/43	1,28	1,23	305	407	559	629														
650	1/37	1,38	1,32	261	348	478	652	689													
450	2/50	1,41	1,36	297	396	545	743	891	960												
700	1/37	1,49	1,43	242	323	444	606	640													
480	2/50	1,51	1,45	279	371	511	696	836	900												
400	2/41	1,53	1,47	268	357	490	669	803	848												
520	2/50	1,63	1,57	257	343	471	643	771	831												
450	2/41	1,72	1,66	238	317	436	595	713	754												
550	2/50	1,73	1,66	243	324	446	608	729	785												
580	2/50	1,82	1,75	230	307	423	576	691	745												
480	2/41	1,84	1,77	223	297	409	557	669	707												
600	2/50	1,88	1,81	223	297	408	557	668	720												
520	2/41	1,99	1,91	206	274	377	514	617	652												
650	2/50	2,04	1,96	206	274	377	514	617	665												
550	2/41	2,11	2,02	195	259	357	486	584	617												
400	3/43	2,19	2,10	203	271	372	508	609	744	880	1015	1116									
700	2/50	2,20	2,11	191	255	350	477	573	617												
580	2/41	2,22	2,13	185	246	338	461	554	585												
600	2/41	2,30	2,21	178	238	327	446	535	565												
450	3/43	2,47	2,37	180	241	331	451	541	662	782	902	992									
650	2/41	2,49	2,39	165	220	302	412	494	522												
480	3/43	2,63	2,52	169	226	310	423	508	620	733	846	930									
700	2/41	2,68	2,57	153	204	280	382	459	485												
520	3/43	2,85	2,74	156	208	286	390	469	573	677	781	858									
550	3/43	3,01	2,89	148	197	271	369	443	541	640	738	812									
580	3/43	3,18	3,05	140	187	257	350	420	513	607	700	770									
600	3/43	3,29	3,16	135	180	248	338	406	496	587	677	744									
400	4/37	3,40	3,26	132	177	243	331	397	486	574	662	817									
650	3/43	3,56	3,42	125	167	229	312	375	458	541	625	687									
450	4/37	3,82	3,67	118	157	216	294	353	432	510	589	726									
700	3/43	3,84	3,68	116	155	213	290	348	425	503	580	638									
480	4/37	4,08	3,91	110	147	202	276	331	405	478	552	681									
520	4/37	4,42	4,24	102	136	187	255	306	374	442	510	628									
550	4/37	4,67	4,48	96	128	177	241	289	353	418	482	594									
580	4/37	4,92	4,73	91	122	168	228	274	335	396	457	563									
600	4/37	5,09	4,89	88	118	162	221	265	324	383	442	545									
650	4/37	5,52	5,30	82	109	149	204	245	299	353	408	503									
700	4/37	5,94	5,71	76	101	139	189	227	278	328	379	467									



Portate in (daN). Con motori 6/24 poli, 920/220 R.P.M., tiro 1:1  
Loads in (daN) with motors 6/24 poles, 920/220 R.P.M., roping 1:1

Charges en (daN.) avec moteurs 6/24 poles, 920/220 R.P.M., mouflage 1:1  
Nutzlasten in (daN.) mit 6/24 poligen Motoren, 920/220 R.P.M., Zug 1:1

Puleggia Sheave Poulie Treihscheibe	Rapporto Ratio Rapport Uebersetzung	Rendimento Efficiency Rendement Wirkungsgrad		Potenze (kW.) Power (kW.) Puissances (kW.) Leistungen (kW.)							
		0,8		3	3,7	4,4	4,9	5,9	6,6	7,4	8,8
		Vel. Syn. Sync Speed Syn. Vitesse Syn. Geschwindigkeit	Vel. Asyn. Asyn. Speed Asyn. Vitesse Asyn. Geschwindigkeit								
mt/sec	mt/sec										
450	1/60	0,39	0,36	775	830						
480	1/60	0,42	0,39	727	778						
520	1/60	0,45	0,42	671	718						
450	1/50	0,47	0,43	664	819	889					
550	1/60	0,48	0,44	634	679						
580	1/60	0,51	0,47	601	644						
600	1/60	0,52	0,48	581	622						
520	1/50	0,54	0,50	575	709	769					
450	1/43	0,55	0,50	587	724	861	959				
650	1/60	0,57	0,52	537	575						
480	1/43	0,58	0,54	550	679	807	899				
550	1/50	0,58	0,53	544	670	727					
580	1/50	0,61	0,56	515	636	690					
580	1/50	0,61	0,79	515	636	690					
700	1/60	0,61	0,56	498	533						
520	1/43	0,63	0,58	508	627	745	830				
600	1/50	0,63	0,58	498	614	667					
450	1/37	0,64	0,59	478	589	701	781	940	996		
550	1/43	0,67	0,62	480	592	705	785				
480	1/37	0,68	0,62	448	553	657	732	881	933		
650	1/50	0,68	0,63	460	567	615					
580	1/43	0,71	0,65	456	562	668	744				
600	1/43	0,73	0,67	440	543	646	719				
700	1/50	0,73	0,67	427	527	571					
520	1/37	0,74	0,68	414	510	607	676	813	862		
550	1/37	0,78	0,72	391	482	573	639	769	815		
650	1/43	0,79	0,73	406	501	596	664				
580	1/37	0,82	0,76	371	457	544	606	729	772		
600	1/37	0,85	0,78	358	442	526	585	705	747		
700	1/43	0,85	0,78	377	466	554	617				
650	1/37	0,92	0,85	331	408	485	540	651	689		
450	2/50	0,94	0,87	369	455	541	603	726	812	910	960
700	1/37	0,99	0,91	307	379	451	502	604	640		
480	2/50	1,01	0,92	346	427	507	565	680	761	853	900
520	2/50	1,09	1,00	319	394	468	522	628	703	788	831
450	2/41	1,15	1,06	303	373	444	494	595	666	746	754
550	2/50	1,15	1,06	302	372	443	493	594	664	745	785
580	2/50	1,21	1,12	286	353	420	468	563	630	706	745
480	2/41	1,23	1,13	284	350	417	463	558	624	700	707
600	2/50	1,26	1,16	277	341	406	452	544	609	683	720
520	2/41	1,33	1,22	262	323	394	428	515	576	646	652
650	2/50	1,36	1,25	255	315	375	417	502	562	630	665
550	2/41	1,40	1,29	248	305	361	404	487	545	611	617
700	2/50	1,47	1,35	237	293	348	387	467	522	585	617
580	2/41	1,48	1,36	235	290	345	383	462	517	579	585
600	2/41	1,53	1,41	227	280	333	371	446	499	560	565
450	3/43	1,64	1,51	230	284	337	376	453	506	568	675
650	2/41	1,66	1,53	210	258	312	342	412	461	517	522
480	3/43	1,75	1,61	216	266	316	352	424	475	532	633
700	2/41	1,79	1,64	195	240	285	318	383	428	480	485
520	3/43	1,90	1,75	199	246	292	325	392	438	491	584
550	3/43	2,01	1,85	188	232	276	307	370	414	464	552
580	3/43	2,12	1,95	179	220	262	292	351	393	440	524
600	3/43	2,19	2,02	173	213	253	282	339	380	426	506
650	3/43	2,37	2,18	159	196	234	260	313	350	393	467
450	4/37	2,55	2,34	150	185	220	245	295	330	370	441
700	3/43	2,56	2,35	148	182	217	242	291	325	365	434
480	4/37	2,72	2,50	141	174	207	230	277	310	347	413
520	4/37	2,94	2,71	130	160	191	212	256	286	321	381
550	4/37	3,11	2,86	123	152	180	201	242	270	303	360
580	4/37	3,28	3,02	117	144	171	190	229	256	287	342
600	4/37	3,40	3,12	113	139	165	184	222	248	278	330
650	4/37	3,68	3,38	104	128	153	170	205	229	256	305
700	4/37	3,96	3,65	97	119	142	158	190	212	238	283



Portate in (daN). Con motori 6 poli, VVVF, 1000 R.P.M., tiro 1:  
Loads in (daN) with motors 6 poles, VVVF, 1000 R.P.M., roping 1:1

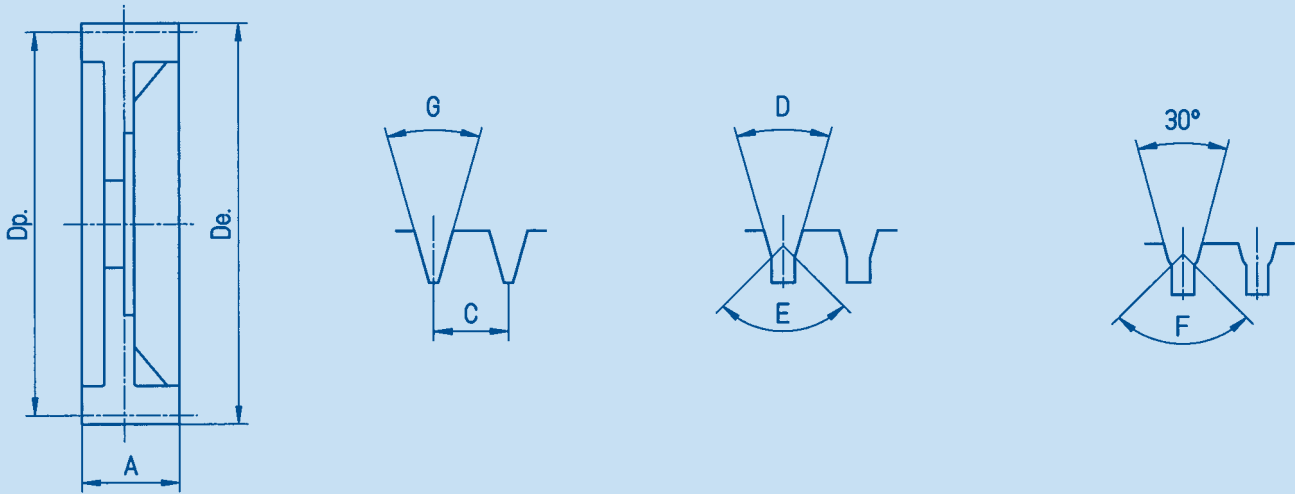
Charges en (daN.) avec moteurs 6 poles, VVVF, 1000 R.P.M., mouflage 1:1  
Nutzlasten in (daN.) mit 6 poligen Motoren, VVVF, 1000 R.P.M., Zug 1:1

Puleggia Sheave Poulie Treilscheibe	Rapporto Ratio Rapport Uebersetzung	Rendimento Efficiency Rendement Wirkungsgrad		Potenze (kW.) Power (kW.) Puissances (kW.) Leistungen (kW.)								
		0.8		3	4	5,5	7,5	9	11	13		
		Vel. Syn. Syn. Speed Syn. Vitesse Syn. Geschwindigkeit	Vel. Asyn. Asyn. Speed Asyn. Vitesse Asyn. Geschwindigkeit	mt/sec								
400	1/60	0,35	0,34	934								
450	1/60	0,39	0,38	830								
400	1/50	0,42	0,40	859	1000							
480	1/60	0,42	0,40	778								
520	1/60	0,45	0,44	718								
450	1/50	0,47	0,45	764	889							
550	1/60	0,48	0,46	679								
400	1/43	0,49	0,47	760	1013	1100						
580	1/60	0,51	0,49	644								
600	1/60	0,52	0,50	622								
520	1/50	0,54	0,52	661	769							
450	1/43	0,55	0,53	675	900	978						
400	1/37	0,57	0,54	618	824	1120						
650	1/60	0,57	0,54	575								
480	1/43	0,58	0,56	633	844	917						
550	1/50	0,58	0,55	625	727							
580	1/50	0,61	0,58	593	690							
580	1/50	0,61	0,79	593	690							
700	1/60	0,61	0,59	533								
520	1/43	0,63	0,61	584	779	846						
600	1/50	0,63	0,60	573	667							
450	1/37	0,64	0,61	550	733	996						
550	1/43	0,67	0,64	552	737	800						
480	1/37	0,68	0,65	515	687	933						
650	1/50	0,68	0,65	529	615							
580	1/43	0,71	0,68	524	699	759						
600	1/43	0,73	0,70	506	675	733						
700	1/50	0,73	0,70	491	571							
520	1/37	0,74	0,71	476	634	862						
550	1/37	0,78	0,75	450	600	815						
650	1/43	0,79	0,76	467	623	677						
580	1/37	0,82	0,79	426	569	772						
400	2/50	0,84	0,80	477	637	875	1080					
600	1/37	0,85	0,82	412	550	747						
700	1/43	0,85	0,82	434	579	629						
650	1/37	0,92	0,88	380	507	689						
450	2/50	0,94	0,90	424	566	778	960					
700	1/37	0,99	0,95	353	471	640						
480	2/50	1,01	0,97	398	531	729	900					
400	2/41	1,02	0,98	392	522	718	848					
520	2/50	1,09	1,05	367	490	673	831					
450	2/41	1,15	1,10	348	464	638	754					
550	2/50	1,15	1,11	347	463	637	785					
580	2/50	1,21	1,17	329	439	604	745					
480	2/41	1,23	1,18	326	435	598	707					
600	2/50	1,26	1,21	318	424	584	720					
520	2/41	1,33	1,28	301	402	552	652					
650	2/50	1,36	1,31	294	392	539	665					
550	2/41	1,40	1,35	285	380	522	617					
400	3/43	1,46	1,40	298	397	546	744	893	1092	1116		
700	2/50	1,47	1,41	273	364	500	617					
580	2/41	1,48	1,42	270	360	495	585					
600	2/41	1,53	1,47	261	348	479	565					
450	3/43	1,64	1,58	265	353	485	662	794	970	992		
650	2/41	1,66	1,59	241	321	442	522					
480	3/43	1,75	1,68	248	331	455	620	744	910	930		
700	2/41	1,79	1,72	224	298	410	485					
520	3/43	1,90	1,82	229	305	420	572	687	840	858		
550	3/43	2,01	1,93	217	289	397	541	650	794	812		
580	3/43	2,12	2,03	205	274	376	513	616	753	770		
600	3/43	2,19	2,10	198	265	364	496	595	728	744		
400	4/37	2,26	2,17	194	259	356	486	583	713	842		
650	3/43	2,37	2,28	183	244	336	458	550	672	687		
450	4/37	2,55	2,45	173	230	317	432	518	633	749		
700	3/43	2,56	2,45	170	227	312	425	510	624	638		
480	4/37	2,72	2,61	162	216	297	405	486	594	702		
520	4/37	2,94	2,83	149	199	274	374	448	548	648		
550	4/37	3,11	2,99	141	188	259	353	424	518	612		
580	4/37	3,28	3,15	134	179	246	335	402	491	581		
600	4/37	3,40	3,26	130	173	238	324	389	475	561		
650	4/37	3,68	3,53	120	159	219	299	359	438	518		
700	4/37	3,96	3,80	111	148	204	278	333	407	481		





**PULEGGE DI TRAZIONE  
TRACTION SHEAVES  
POULIES DE TRACTION  
TREIBSCHEIBEN**

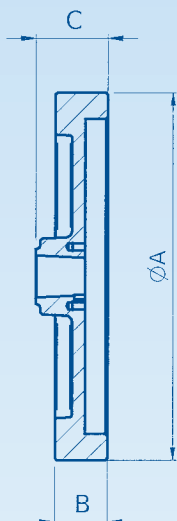


Gole speciali a richiesta - Special grooves upon request - Gorges spéciales sur demande - Spezialrillen auf Anfrage

ARGANO GEAR TREUIL GETRIEBE	DP	DE	N°	3		4		5		6		8	
				8-12	13-15	8-12	13-15	8-12	13-15	8-12	13-15	8-12	13-15
			(mm)	(mm)	C	17	20	17	20	17	20	17	
M65 M73 PENTA	360	365	A	60	80	80	95	95	115	115			
	400	405		60	80	80	95	95	115	115			
	450	455		60	80	80	95	95	115	115			
	480	485		60	80	80	95	95	115	115			
	520	525		60	80	80	95	95	115	115			
	550	555		60	80	80	95	95	115	115			
	580	585		60	80	80	95	95	115	115			
	600	605		60	80	80	95	95	115	115			
M75 M83 M85 M93 M98 M104 M109	450	455	A	80	80	80	95	95	115	115	135	145	180
	480	485		80	80	80	95	95	115	115	135	145	180
	520	525		80	80	80	95	95	115	115	135	145	180
	550	555		80	80	80	95	95	115	115	135	145	180
	580	585		80	80	80	95	95	115	115	135	145	180
	600	605		80	80	80	95	95	115	115	135	145	180
	650	655					95	95	115	115	135	145	180
	700	705					95	95	115	115	135	145	180
	750	755					95	95	115	115	135	145	180
	800	805					95	95	115	115	135	145	180

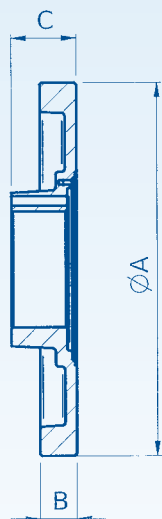


**CARATTERISTICHE VOLANI SUPPLEMENTARI**  
**ADDITIONAL FLYWHEELS TECH. FEATURES**  
**DESCRIPTIF VOLANTS SUPPLÉMENTAIRES**  
**SCHWUNGSCHLEIBENMASSBLATT**



**VOLANI SUPPLEMENTARI**  
**M65 - M73-M75-M83-M93-M98-M104-M106**

TIPO - TYPE TYPE - TYP	ø A (mm)	B (mm)	C (mm)	J (Kgm <sup>2</sup> )
P0	300	35	55	0,014
IN 0.1	310	45	63	0,175
IN 0.2	310	50	68	0,207
IN 1	350	50	68	0,354
IN 1.1	366	50	68	0,505
IN 2	385	50	68	0,638
IN 3	410	58	76	0,956
IN 4	440	58	76	1,340
IND01	200	60	70	0,043



**VOLANI SUPPLEMENTARI**  
**PENTA - PENTA 830**

TIPO - TYPE TYPE - TYP	ø A (mm)	B (mm)	C (mm)	J (Kgm <sup>2</sup> )
PV0	380,5	35	62	0,14
PV 0.1	309	35	62	0,143
PV 0.2	314	35	62	0,158
PV 1	356	35	62	0,266
PV 1.1	372,5	35	62	0,391
PV 2	395,5	35	62	0,47
PV 3	410	45	67	0,735
PVS 4	409,5	37,5	64,5	0,608

**JKgm.2**

M65	M73	M75	PENTA	M83	M85	M93	M98	M104	M109
0,02	0,06	0,06	0,06	0,11	0,11	0,25	0,34	0,36	1,48

