

Disponibile anche in versione con supporto (M95).

Per ulteriori informazioni contattateci.

Available also with outer bearing (M95)

For any further information pls. contact us.

Disponibile aussi en version avec contrepalier (M95)

Pour tout renseignement complémentaire prière de nous contacter.

Auch Ausfuehrung mit Aussenlager verfuegbar (M95)

Fuer etwaige Klaerung setzen Sie sich bitte mit uns in Verbindung.

**Carico statico
Static load
Charge statique
Statische Belastung**

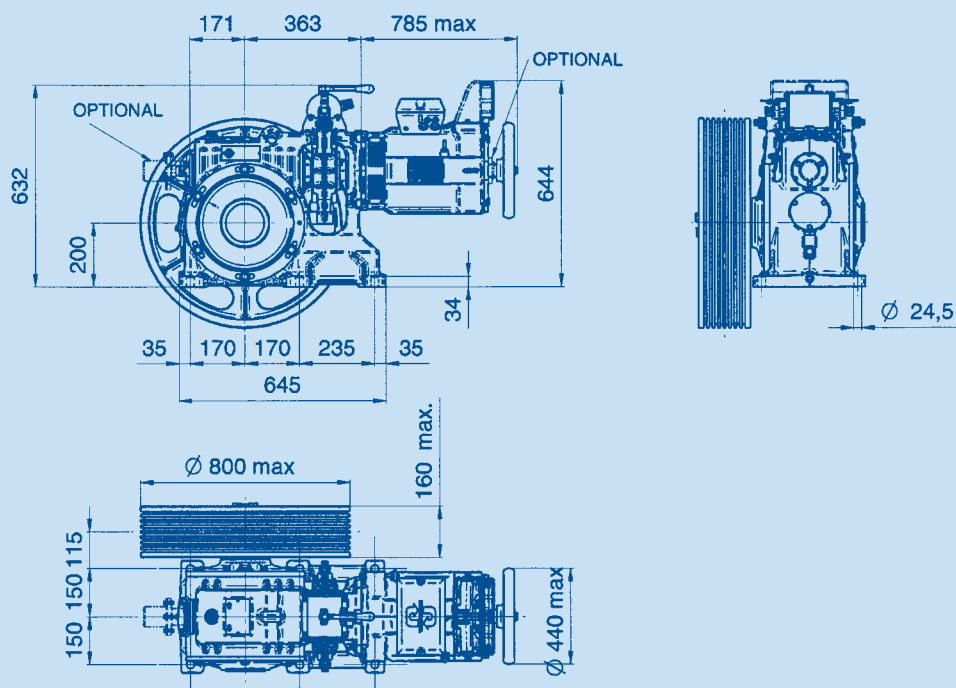
kg. 5000 max

Capacità olio
Oil capacity
Capacité huile
Oelmenge

L. 6

Peso argano
Gear weight
Poids treuil
Getriebegewicht

kg. 250



* encoder o dinamo tachimetrica – tacho or encoder – dinamo or encodeur – Tacho oder Impulsgeber

Portate in (daN). Con motori 4/16 poli, 1380/340 R.P.M., tiro 1:1
 Loads in (daN) with motors 4/16 poles, 1380/340 R.P.M., roping 1:1
 Charges en (daN.) avec moteurs 4/16 poles, 1380/340 R.P.M., mouflage 1:1
 Nutzlasten in (daN.) mit 4/16 poligen Motoren, 1380/340 R.P.M., Zug 1:1

Rendimento
Efficiency
Rendement 0,8
Wirkungsgrad

Potenze (kW.)
Power (kW.)
Puissances (kW.)
Leistungen (kW.)

| Puleggia Sheave Poulie Treiltscheibe Rapporto Ratio Rapport Uebersetzung | Vel. Syn. Syn. Speed Syn. Vitesse Syn. Geschwindigkeit | Vel. Asyn. Asyn. Speed Asyn. Vitesse Asyn. Geschwindigkeit | 6,6 | 7,4 | 8,8 | 10,3 | 11,8 | 13,2 | 14,7 | 16,2 | 17,6 | 19,9 | 22,1 | |
|---|---|---|------|------|------|------|------|------|------|------|------|------|------|--------|
| | | | | | | | | | | | | | | mt/sec |
| 450 | 1/62 | 0,57 | 0,52 | 1225 | 1373 | 1433 | | | | | | | | |
| 480 | 1/62 | 0,61 | 0,56 | 1148 | 1288 | 1343 | | | | | | | | |
| 520 | 1/62 | 0,66 | 0,61 | 1060 | 1188 | 1240 | | | | | | | | |
| 550 | 1/62 | 0,70 | 0,64 | 1002 | 1124 | 1172 | | | | | | | | |
| 580 | 1/62 | 0,73 | 0,68 | 950 | 1066 | 1112 | | | | | | | | |
| 600 | 1/62 | 0,76 | 0,70 | 919 | 1030 | 1075 | | | | | | | | |
| 450 | 1/43 | 0,82 | 0,76 | 850 | 952 | 1133 | 1326 | 1519 | 1699 | 1760 | | | | |
| 650 | 1/62 | 0,82 | 0,76 | 848 | 951 | 992 | | | | | | | | |
| 480 | 1/43 | 0,88 | 0,81 | 796 | 893 | 1062 | 1243 | 1424 | 1593 | 1650 | | | | |
| 700 | 1/62 | 0,89 | 0,82 | 787 | 883 | 921 | | | | | | | | |
| 450 | 1/39 | 0,91 | 0,83 | 813 | 911 | 1084 | 1268 | 1453 | 1625 | 1760 | | | | |
| 520 | 1/43 | 0,95 | 0,87 | 735 | 824 | 980 | 1147 | 1314 | 1470 | 1523 | | | | |
| 750 | 1/62 | 0,95 | 0,87 | 735 | 824 | 860 | | | | | | | | |
| 480 | 1/39 | 0,97 | 0,89 | 762 | 854 | 1016 | 1189 | 1362 | 1524 | 1650 | | | | |
| 550 | 1/43 | 1,00 | 0,92 | 695 | 779 | 927 | 1085 | 1243 | 1390 | 1440 | | | | |
| 800 | 1/62 | 1,01 | 0,93 | 689 | 773 | 806 | | | | | | | | |
| 520 | 1/39 | 1,05 | 0,96 | 703 | 789 | 938 | 1098 | 1257 | 1407 | 1523 | | | | |
| 580 | 1/43 | 1,06 | 0,97 | 659 | 739 | 879 | 1029 | 1178 | 1318 | 1366 | | | | |
| 600 | 1/43 | 1,10 | 1,01 | 637 | 714 | 850 | 994 | 1139 | 1274 | 1320 | | | | |
| 550 | 1/39 | 1,11 | 1,02 | 665 | 746 | 887 | 1038 | 1189 | 1330 | 1440 | | | | |
| 580 | 1/39 | 1,17 | 1,07 | 631 | 707 | 841 | 984 | 1127 | 1261 | 1366 | | | | |
| 650 | 1/43 | 1,19 | 1,09 | 588 | 659 | 784 | 918 | 1051 | 1176 | 1218 | | | | |
| 600 | 1/39 | 1,21 | 1,11 | 610 | 683 | 813 | 951 | 1090 | 1219 | 1320 | | | | |
| 700 | 1/43 | 1,28 | 1,18 | 546 | 612 | 728 | 852 | 976 | 1092 | 1131 | | | | |
| 650 | 1/39 | 1,31 | 1,20 | 563 | 631 | 750 | 878 | 1006 | 1125 | 1218 | | | | |
| 750 | 1/43 | 1,37 | 1,26 | 510 | 571 | 680 | 795 | 911 | 1019 | 1056 | | | | |
| 700 | 1/39 | 1,41 | 1,30 | 522 | 586 | 697 | 815 | 934 | 1045 | 1131 | | | | |
| 450 | 2/49 | 1,44 | 1,33 | 544 | 610 | 725 | 849 | 972 | 1087 | 1211 | 1293 | | | |
| 800 | 1/43 | 1,46 | 1,34 | 478 | 536 | 637 | 746 | 854 | 956 | 990 | | | | |
| 750 | 1/39 | 1,51 | 1,39 | 488 | 547 | 650 | 761 | 872 | 975 | 1056 | | | | |
| 480 | 2/49 | 1,54 | 1,42 | 510 | 572 | 680 | 795 | 911 | 1019 | 1135 | 1212 | | | |
| 800 | 1/39 | 1,61 | 1,48 | 457 | 513 | 610 | 713 | 817 | 914 | 990 | | | | |
| 520 | 2/49 | 1,67 | 1,53 | 471 | 528 | 627 | 734 | 841 | 941 | 1048 | 1119 | | | |
| 550 | 2/49 | 1,76 | 1,62 | 445 | 499 | 593 | 694 | 795 | 890 | 991 | 1058 | | | |
| 580 | 2/49 | 1,86 | 1,71 | 422 | 473 | 562 | 658 | 754 | 844 | 940 | 1003 | | | |
| 600 | 2/49 | 1,92 | 1,77 | 408 | 457 | 544 | 636 | 729 | 816 | 908 | 970 | | | |
| 650 | 2/49 | 2,08 | 1,92 | 376 | 422 | 502 | 587 | 673 | 753 | 838 | 895 | | | |
| 700 | 2/49 | 2,24 | 2,06 | 350 | 392 | 466 | 545 | 625 | 699 | 778 | 831 | | | |
| 450 | 3/47 | 2,26 | 2,08 | 369 | 414 | 492 | 576 | 659 | 738 | 822 | 905 | 984 | 1112 | 1208 |
| 750 | 2/49 | 2,40 | 2,21 | 326 | 366 | 435 | 509 | 583 | 652 | 727 | 776 | | | |
| 480 | 3/47 | 2,41 | 2,21 | 346 | 388 | 461 | 540 | 618 | 692 | 770 | 849 | 922 | 1043 | 1133 |
| 800 | 2/49 | 2,56 | 2,36 | 306 | 343 | 408 | 477 | 547 | 612 | 681 | 727 | | | |
| 520 | 3/47 | 2,61 | 2,40 | 319 | 358 | 426 | 498 | 571 | 638 | 711 | 784 | 851 | 962 | 1046 |
| 550 | 3/47 | 2,76 | 2,54 | 302 | 338 | 402 | 471 | 540 | 604 | 672 | 741 | 805 | 910 | 989 |
| 450 | 4/51 | 2,77 | 2,55 | 304 | 340 | 405 | 474 | 543 | 607 | 676 | 745 | 810 | 916 | 924 |
| 580 | 3/47 | 2,91 | 2,68 | 286 | 321 | 382 | 447 | 512 | 572 | 637 | 702 | 763 | 863 | 937 |
| 480 | 4/51 | 2,96 | 2,72 | 285 | 319 | 380 | 444 | 509 | 569 | 634 | 699 | 759 | 858 | 867 |
| 600 | 3/47 | 3,01 | 2,77 | 277 | 310 | 369 | 432 | 495 | 553 | 616 | 679 | 738 | 834 | 906 |
| 520 | 4/51 | 3,20 | 2,95 | 263 | 295 | 350 | 410 | 470 | 526 | 585 | 645 | 701 | 792 | 800 |
| 650 | 3/47 | 3,26 | 3,00 | 255 | 286 | 340 | 399 | 457 | 511 | 569 | 627 | 681 | 770 | 836 |
| 550 | 4/51 | 3,39 | 3,12 | 248 | 279 | 331 | 388 | 444 | 497 | 553 | 610 | 663 | 749 | 756 |
| 700 | 3/47 | 3,51 | 3,23 | 237 | 266 | 316 | 370 | 424 | 474 | 528 | 582 | 632 | 715 | 777 |
| 580 | 4/51 | 3,57 | 3,29 | 236 | 264 | 314 | 368 | 421 | 471 | 525 | 578 | 628 | 710 | 717 |
| 600 | 4/51 | 3,70 | 3,40 | 228 | 255 | 304 | 355 | 407 | 455 | 507 | 559 | 607 | 687 | 693 |
| 750 | 3/47 | 3,76 | 3,46 | 221 | 248 | 295 | 345 | 396 | 443 | 493 | 543 | 590 | 667 | 725 |
| 650 | 4/51 | 4,00 | 3,68 | 210 | 236 | 280 | 328 | 376 | 420 | 468 | 516 | 561 | 634 | 640 |
| 800 | 3/47 | 4,01 | 3,69 | 207 | 233 | 277 | 324 | 371 | 415 | 462 | 509 | 553 | 626 | 680 |
| 700 | 4/51 | 4,31 | 3,97 | 195 | 219 | 260 | 305 | 349 | 390 | 435 | 479 | 521 | 589 | 594 |
| 750 | 4/51 | 4,62 | 4,25 | 182 | 204 | 243 | 284 | 326 | 364 | 406 | 447 | 486 | 549 | 555 |
| 800 | 4/51 | 4,93 | 4,53 | 171 | 192 | 228 | 267 | 305 | 342 | 380 | 419 | 455 | 515 | 520 |

Metodo di calcolo a pagina 92-93 Method of calculation on page 92-93 Méthode de calcul à la page 92-93 Berechnungsmethode auf Seite 92-93



ARGANI - GEARBOXES TREUILS - GETRIEBE

M93 M95

Portate in (daN). Con motori 4 poli VVVF, tiro 1:1
Loads in (daN) with motors 4 poles VVVF, roping 1:1
Charges en (daN.) avec moteurs 4 poles VVVF, mouflage 1:1
Nutzlasten in (daN.) mit 4 poligen Motoren VVVF, Zug 1:1

Rendimento
Efficiency
Rendement
Wirkungsgrad
0,8

Potenze (kW.)
Power (kW.)
Puissances (kW.)
Leistungen (kW.)

| Puleggia Sheave Poulie Treilscheibe Rapporto Ratio Rapport Uebersetzung Vel. Syn. Sync Speed Syn. Vitesse Syn. Geschwindigkeit Vel. Asyn. Asyn Speed Asyn. Vitesse Asyn. Geschwindigkeit | 5,5 | 7,5 | 9 | 11 | 13 | 15 | 18,5 | 22 |
|---|-----|-----|---|----|----|----|------|----|
|---|-----|-----|---|----|----|----|------|----|

| | mt/sec | mt/sec | | | | | | |
|-----|--------|--------|------|------|------|------|------|------|
| 450 | 1/62 | 0,57 | 0,55 | 1174 | 1433 | | | |
| 480 | 1/62 | 0,61 | 0,58 | 1100 | 1343 | | | |
| 520 | 1/62 | 0,66 | 0,63 | 1016 | 1240 | | | |
| 550 | 1/62 | 0,70 | 0,67 | 960 | 1172 | | | |
| 580 | 1/62 | 0,73 | 0,71 | 911 | 1112 | | | |
| 600 | 1/62 | 0,76 | 0,73 | 880 | 1075 | | | |
| 450 | 1/43 | 0,82 | 0,79 | 814 | 1110 | 1332 | 1628 | 1760 |
| 650 | 1/62 | 0,82 | 0,79 | 813 | 992 | | | |
| 480 | 1/43 | 0,88 | 0,84 | 763 | 1041 | 1249 | 1526 | 1650 |
| 700 | 1/62 | 0,89 | 0,85 | 755 | 921 | | | |
| 450 | 1/39 | 0,91 | 0,87 | 779 | 1062 | 1274 | 1558 | 1760 |
| 520 | 1/43 | 0,95 | 0,91 | 705 | 961 | 1153 | 1409 | 1523 |
| 750 | 1/62 | 0,95 | 0,91 | 704 | 860 | | | |
| 480 | 1/39 | 0,97 | 0,93 | 730 | 996 | 1195 | 1460 | 1650 |
| 550 | 1/43 | 1,00 | 0,96 | 666 | 908 | 1090 | 1332 | 1440 |
| 800 | 1/62 | 1,01 | 0,97 | 660 | 806 | | | |
| 520 | 1/39 | 1,05 | 1,01 | 674 | 919 | 1103 | 1348 | 1523 |
| 580 | 1/43 | 1,06 | 1,02 | 632 | 861 | 1034 | 1263 | 1366 |
| 600 | 1/43 | 1,10 | 1,05 | 611 | 833 | 999 | 1221 | 1320 |
| 550 | 1/39 | 1,11 | 1,06 | 637 | 869 | 1043 | 1274 | 1440 |
| 580 | 1/39 | 1,17 | 1,12 | 604 | 824 | 989 | 1209 | 1366 |
| 650 | 1/43 | 1,19 | 1,14 | 564 | 769 | 922 | 1127 | 1218 |
| 600 | 1/39 | 1,21 | 1,16 | 584 | 797 | 956 | 1168 | 1320 |
| 700 | 1/43 | 1,28 | 1,23 | 523 | 714 | 856 | 1047 | 1131 |
| 650 | 1/39 | 1,31 | 1,26 | 539 | 735 | 882 | 1078 | 1218 |
| 750 | 1/43 | 1,37 | 1,32 | 488 | 666 | 799 | 977 | 1056 |
| 700 | 1/39 | 1,41 | 1,35 | 501 | 683 | 819 | 1001 | 1131 |
| 450 | 2/49 | 1,44 | 1,38 | 521 | 711 | 853 | 1042 | 1232 |
| 800 | 1/43 | 1,46 | 1,40 | 458 | 624 | 749 | 916 | 990 |
| 750 | 1/39 | 1,51 | 1,45 | 467 | 637 | 765 | 935 | 1056 |
| 480 | 2/49 | 1,54 | 1,48 | 488 | 666 | 799 | 977 | 1155 |
| 800 | 1/39 | 1,61 | 1,55 | 438 | 597 | 717 | 876 | 990 |
| 520 | 2/49 | 1,67 | 1,60 | 451 | 615 | 738 | 902 | 1066 |
| 550 | 2/49 | 1,76 | 1,69 | 426 | 581 | 698 | 853 | 1008 |
| 580 | 2/49 | 1,86 | 1,78 | 404 | 551 | 662 | 809 | 956 |
| 600 | 2/49 | 1,92 | 1,85 | 391 | 533 | 639 | 782 | 924 |
| 650 | 2/49 | 2,08 | 2,00 | 361 | 492 | 590 | 721 | 853 |
| 700 | 2/49 | 2,24 | 2,15 | 335 | 457 | 548 | 670 | 792 |
| 450 | 3/47 | 2,26 | 2,17 | 354 | 482 | 578 | 707 | 836 |
| 750 | 2/49 | 2,40 | 2,31 | 313 | 426 | 512 | 625 | 739 |
| 480 | 3/47 | 2,41 | 2,31 | 331 | 452 | 542 | 663 | 783 |
| 800 | 2/49 | 2,56 | 2,46 | 293 | 400 | 480 | 586 | 693 |
| 520 | 3/47 | 2,61 | 2,50 | 306 | 417 | 501 | 612 | 723 |
| 550 | 3/47 | 2,76 | 2,65 | 289 | 394 | 473 | 578 | 684 |
| 450 | 4/51 | 2,77 | 2,66 | 291 | 397 | 476 | 582 | 688 |
| 580 | 3/47 | 2,91 | 2,79 | 274 | 374 | 449 | 549 | 648 |
| 480 | 4/51 | 2,96 | 2,84 | 273 | 372 | 446 | 546 | 645 |
| 600 | 3/47 | 3,01 | 2,89 | 265 | 362 | 434 | 530 | 627 |
| 520 | 4/51 | 3,20 | 3,08 | 252 | 343 | 412 | 504 | 595 |
| 650 | 3/47 | 3,26 | 3,13 | 245 | 334 | 400 | 489 | 578 |
| 550 | 4/51 | 3,39 | 3,25 | 238 | 325 | 390 | 476 | 563 |
| 700 | 3/47 | 3,51 | 3,37 | 227 | 310 | 372 | 455 | 537 |
| 580 | 4/51 | 3,57 | 3,43 | 226 | 308 | 369 | 452 | 534 |
| 600 | 4/51 | 3,70 | 3,55 | 218 | 298 | 357 | 436 | 516 |
| 750 | 3/47 | 3,76 | 3,61 | 212 | 289 | 347 | 424 | 501 |
| 650 | 4/51 | 4,00 | 3,84 | 201 | 275 | 330 | 403 | 476 |
| 800 | 3/47 | 4,01 | 3,85 | 199 | 271 | 325 | 398 | 470 |
| 700 | 4/51 | 4,31 | 4,14 | 255 | 306 | 374 | 442 | 510 |
| 750 | 4/51 | 4,62 | 4,44 | 238 | 286 | 349 | 413 | 476 |
| 800 | 4/51 | 4,93 | 4,73 | 223 | 268 | 327 | 387 | 446 |

Portate in (daN). Con motori 6 poli VVVF, tiro 1:1
Loads in (daN) with motors 6 poles VVVF, roping 1:1
Charges en (daN.) avec moteurs 6 poles VVVF, mouflage 1:1
Nutzlasten in (daN.) mit 6 poligen Motoren VVVF, Zug 1:1

Rendimento
Efficiency
Rendement
Wirkungsgrad
0,8

Potenze (kW.)
Power (kW.)
Puissances (kW.)
Leistungen (kW.)

| Puleggia Sheave Poulie Treilscheibe Rapporto Ratio Rapport Uebersetzung Vel. Syn. Sync Speed Syn. Vitesse Syn. Geschwindigkeit Vel. Asyn. Asyn Speed Asyn. Vitesse Asyn. Geschwindigkeit | 4 | 5,5 | 7,5 | 9 | 11 | 13 |
|---|---|-----|-----|---|----|----|
|---|---|-----|-----|---|----|----|

| | mt/sec | mt/sec | | | | |
|-----|--------|--------|------|------|------|------|
| 450 | 1/62 | 0,38 | 0,36 | 1245 | 1433 | |
| 480 | 1/62 | 0,41 | 0,39 | 1168 | 1343 | |
| 520 | 1/62 | 0,44 | 0,42 | 1078 | 1240 | |
| 550 | 1/62 | 0,46 | 0,45 | 1019 | 1172 | |
| 580 | 1/62 | 0,49 | 0,47 | 966 | 1112 | |
| 600 | 1/62 | 0,51 | 0,49 | 934 | 1075 | |
| 450 | 1/43 | 0,55 | 0,53 | 864 | 1188 | 1620 |
| 650 | 1/62 | 0,55 | 0,53 | 862 | 992 | |
| 480 | 1/43 | 0,58 | 0,56 | 810 | 1113 | 1518 |
| 700 | 1/62 | 0,59 | 0,57 | 801 | 921 | |
| 450 | 1/39 | 0,60 | 0,58 | 817 | 1123 | 1531 |
| 520 | 1/43 | 0,63 | 0,61 | 748 | 1028 | 1402 |
| 750 | 1/62 | 0,63 | 0,61 | 747 | 860 | |
| 480 | 1/39 | 0,64 | 0,62 | 766 | 1053 | 1435 |
| 550 | 1/43 | 0,67 | 0,64 | 707 | 972 | 1325 |
| 800 | 1/62 | 0,68 | 0,65 | 701 | 806 | |
| 520 | 1/39 | 0,70 | 0,67 | 707 | 972 | 1325 |
| 580 | 1/43 | 0,71 | 0,68 | 670 | 922 | 1257 |
| 600 | 1/43 | 0,73 | 0,70 | 648 | 891 | 1215 |
| 550 | 1/39 | 0,74 | 0,71 | 668 | 919 | 1253 |
| 580 | 1/39 | 0,78 | 0,75 | 634 | 871 | 1188 |
| 650 | 1/43 | 0,79 | 0,76 | 598 | 822 | 1121 |
| 600 | 1/39 | 0,81 | 0,77 | 612 | 842 | 1148 |
| 700 | 1/43 | 0,85 | 0,82 | 555 | 764 | 1041 |
| 650 | 1/39 | 0,87 | 0,84 | 565 | 777 | 1060 |
| 750 | 1/43 | 0,91 | 0,88 | 518 | 713 | 972 |
| 700 | 1/39 | 0,94 | 0,90 | 525 | 722 | 984 |
| 450 | 2/49 | 0,96 | 0,92 | 548 | 753 | 1027 |
| 800 | 1/43 | 0,97 | 0,94 | 486 | 668 | 911 |
| 750 | 1/39 | 1,01 | 0,97 | 490 | 674 | 919 |
| 480 | 2/49 | 1,03 | 0,98 | 513 | 706 | 963 |
| 800 | 1/39 | 1,07 | 1,03 | 459 | 632 | 861 |
| 520 | 2/49 | 1,11 | 1,07 | 474 | 652 | 889 |
| 550 | 2/49 | 1,18 | 1,13 | 448 | 616 | 840 |
| 580 | 2/49 | 1,24 | 1,19 | 425 | 584 | 797 |
| 600 | 2/49 | 1,28 | 1,23 | 411 | 565 | 770 |
| 650 | 2/49 | 1,39 | 1,33 | 379 | 521 | 711 |
| 450 | 3/47 | 1,50 | 1,44 | 377 | 518 | 706 |
| 700 | 2/49 | 1,50 | 1,44 | 352 | 484 | 660 |
| 480 | 3/47 | 1,60 | 1,54 | 353 | 486 | 662 |
| 750 | 2/49 | 1,60 | 1,54 | 329 | 452 | 616 |
| 800 | 2/49 | 1,71 | 1,64 | 308 | 424 | 578 |
| 520 | 3/47 | 1,74 | 1,67 | 326 | 448 | 611 |
| 550 | 3/47 | 1,84 | 1,76 | 308 | 424 | 578 |
| 450 | 4/51 | 1,85 | 1,77 | 307 | 422 | 575 |
| 580 | 3/47 | 1,94 | 1,86 | 292 | 402 | 548 |
| 480 | 4/51 | 1,97 | 1,89 | 287 | 395 | 539 |
| 600 | 3/47 | 2,01 | 1,93 | 283 | 389 | 530 |
| 520 | 4/51 | 2,14 | 2,05 | 265 | 365 | 498 |
| 650 | 3/47 | 2,17 | 2,09 | 261 | 359 | 489 |
| 550 | 4/51 | 2,26 | 2,17 | 251 | 345 | 470 |
| 700 | 3/47 | 2,34 | 2,25 | 242 | 333 | 454 |
| 580 | 4/51 | 2,38 | 2,29 | 238 | 327 | 446 |
| 600 | 4/51 | 2,46 | 2,37 | 230 | 316 | 431 |
| 750 | 3/47 | 2,51 | 2,41 | 226 | 311 | 424 |
| 650 | 4/51 | 2,67 | 2,56 | 212 | 292 | 398 |
| 800 | 3/47 | 2,67 | 2,57 | 212 | 291 | 397 |
| 700 | 4/51 | 2,87 | 2,76 | 197 | 271 | 370 |
| 750 | 4/51 | 3,08 | 2,96 | 184 | 253 | 345 |
| 800 | 4/51 | 3,29 | 3,15 | 172 | 237 | 323 |

Metodo di calcolo a pagina 92-93 Method of calculation on page 92-93 Méthode de calcul à la page 92-93 Berechnungsmethode auf Seite 92-93



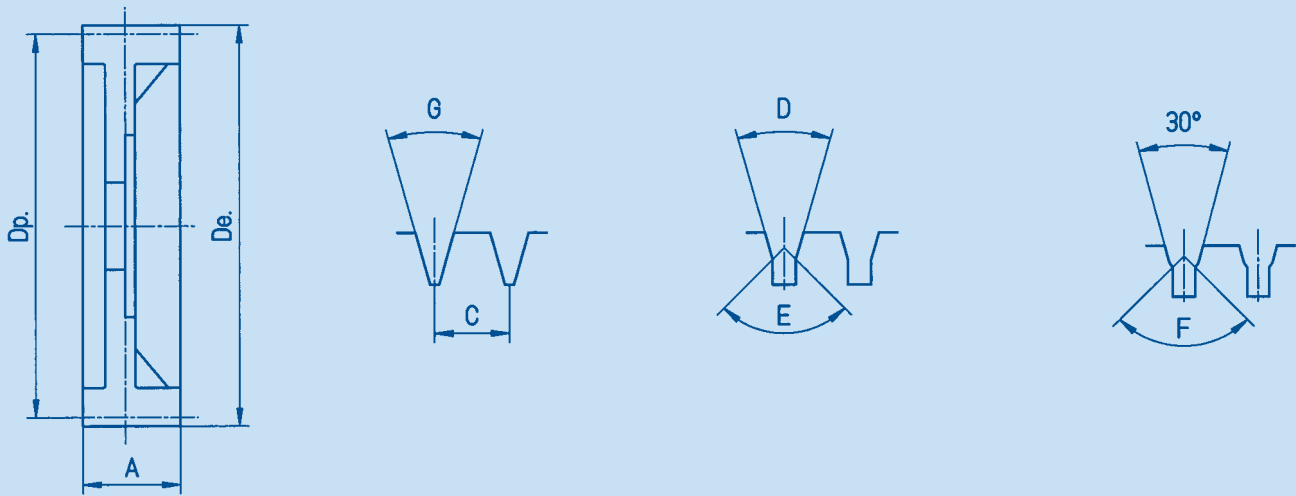
Portate in (daN). Con motori 6/24 poli, 920/220 R.P.M., tiro 1:1
 Loads in (daN) with motors 6/24 poles, 920/220 R.P.M., roping 1:1
 Charges en (daN.) avec moteurs 6/24 poles, 920/220 R.P.M., mouflage 1:1
 Nutzlasten in (daN.) mit 6/24 poligen Motoren, 920/220 R.P.M., Zug 1:1

| Puleggia Sheave Poulie Trebeschleibe | Rapporto Ratio Rapport Uebersetzung | Rendimento Efficiency Rendement Wirkungsgrad | | Potenze (kW.) Power (kW.) Puissances (kW.) Leistungen (kW.) | | 4,4 | 4,9 | 5,9 | 6,6 | 7,4 | 8,8 | 10,3 | 11,8 | 13,2 | 14,7 |
|---|---|---|------|--|------|------|------|------|------|------|------|------|------|------|------|
| | | 0,8 | 0,8 | | | | | | | | | | | | |
| Vel. Syn. Sync Speed Syn. Vitesse Syn. Geschwindigkeit | Vel. Asyn. Async Speed Async Vitesse Asyn. Geschwindigkeit | mt/sec | | mt/sec | | | | | | | | | | | |
| 450 | 1/62 | 0,38 | 0,35 | 1191 | 1327 | 1433 | | | | | | | | | |
| 480 | 1/62 | 0,41 | 0,37 | 1117 | 1244 | 1343 | | | | | | | | | |
| 520 | 1/62 | 0,44 | 0,40 | 1031 | 1148 | 1240 | | | | | | | | | |
| 550 | 1/62 | 0,46 | 0,43 | 975 | 1085 | 1172 | | | | | | | | | |
| 580 | 1/62 | 0,49 | 0,45 | 924 | 1029 | 1112 | | | | | | | | | |
| 600 | 1/62 | 0,51 | 0,47 | 893 | 995 | 1075 | | | | | | | | | |
| 450 | 1/43 | 0,55 | 0,50 | 826 | 920 | 1108 | 1239 | 1390 | 1652 | 1760 | | | | | |
| 650 | 1/62 | 0,55 | 0,51 | 825 | 918 | 992 | | | | | | | | | |
| 480 | 1/43 | 0,58 | 0,54 | 775 | 863 | 1039 | 1162 | 1303 | 1549 | 1650 | | | | | |
| 700 | 1/62 | 0,59 | 0,54 | 766 | 853 | 921 | | | | | | | | | |
| 450 | 1/39 | 0,60 | 0,56 | 781 | 870 | 1047 | 1172 | 1314 | 1562 | 1760 | | | | | |
| 520 | 1/43 | 0,63 | 0,58 | 715 | 796 | 959 | 1073 | 1203 | 1430 | 1523 | | | | | |
| 750 | 1/62 | 0,63 | 0,58 | 715 | 796 | 860 | | | | | | | | | |
| 480 | 1/39 | 0,64 | 0,59 | 732 | 815 | 982 | 1098 | 1231 | 1464 | 1650 | | | | | |
| 550 | 1/43 | 0,67 | 0,62 | 676 | 753 | 906 | 1014 | 1137 | 1352 | 1440 | | | | | |
| 800 | 1/62 | 0,68 | 0,62 | 670 | 746 | 806 | | | | | | | | | |
| 520 | 1/39 | 0,70 | 0,64 | 676 | 753 | 906 | 1014 | 1137 | 1352 | 1523 | | | | | |
| 580 | 1/43 | 0,71 | 0,65 | 641 | 714 | 860 | 962 | 1078 | 1282 | 1366 | | | | | |
| 600 | 1/43 | 0,73 | 0,67 | 620 | 690 | 831 | 930 | 1042 | 1239 | 1320 | | | | | |
| 550 | 1/39 | 0,74 | 0,68 | 639 | 712 | 857 | 959 | 1075 | 1278 | 1440 | | | | | |
| 580 | 1/39 | 0,78 | 0,72 | 606 | 675 | 813 | 909 | 1019 | 1212 | 1366 | | | | | |
| 650 | 1/43 | 0,79 | 0,73 | 572 | 637 | 767 | 858 | 962 | 1144 | 1218 | | | | | |
| 650 | 1/43 | 0,79 | 0,73 | 572 | 637 | 767 | 858 | 962 | 1144 | 1218 | | | | | |
| 600 | 1/39 | 0,81 | 0,74 | 586 | 652 | 785 | 879 | 985 | 1172 | 1320 | | | | | |
| 700 | 1/43 | 0,85 | 0,78 | 531 | 592 | 712 | 797 | 893 | 1062 | 1131 | | | | | |
| 700 | 1/43 | 0,85 | 0,78 | 531 | 592 | 712 | 797 | 893 | 1062 | 1131 | | | | | |
| 650 | 1/39 | 0,87 | 0,80 | 541 | 602 | 725 | 811 | 909 | 1081 | 1218 | | | | | |
| 750 | 1/43 | 0,91 | 0,84 | 496 | 552 | 665 | 744 | 834 | 991 | 1056 | | | | | |
| 700 | 1/39 | 0,94 | 0,86 | 502 | 559 | 673 | 753 | 844 | 1004 | 1131 | | | | | |
| 450 | 2/49 | 0,96 | 0,88 | 524 | 583 | 702 | 786 | 881 | 1048 | 1226 | 1293 | | | | |
| 800 | 1/43 | 0,97 | 0,90 | 465 | 518 | 623 | 697 | 782 | 930 | 990 | | | | | |
| 750 | 1/39 | 1,01 | 0,93 | 469 | 522 | 628 | 703 | 788 | 937 | 1056 | | | | | |
| 480 | 2/49 | 1,03 | 0,94 | 491 | 547 | 658 | 737 | 826 | 982 | 1150 | 1212 | | | | |
| 800 | 1/39 | 1,07 | 0,99 | 439 | 489 | 589 | 659 | 739 | 879 | 990 | | | | | |
| 520 | 2/49 | 1,11 | 1,02 | 453 | 505 | 608 | 680 | 762 | 907 | 1061 | 1119 | | | | |
| 550 | 2/49 | 1,18 | 1,08 | 429 | 477 | 575 | 643 | 721 | 857 | 1003 | 1058 | | | | |
| 580 | 2/49 | 1,24 | 1,14 | 406 | 453 | 545 | 610 | 683 | 813 | 951 | 1003 | | | | |
| 600 | 2/49 | 1,28 | 1,18 | 393 | 437 | 527 | 589 | 661 | 786 | 920 | 970 | | | | |
| 650 | 2/49 | 1,39 | 1,28 | 363 | 404 | 486 | 544 | 610 | 725 | 849 | 895 | | | | |
| 450 | 3/47 | 1,50 | 1,38 | 360 | 401 | 483 | 541 | 606 | 721 | 844 | 967 | 1081 | 1204 | | |
| 700 | 2/49 | 1,50 | 1,38 | 337 | 375 | 452 | 505 | 566 | 673 | 788 | 831 | | | | |
| 480 | 3/47 | 1,60 | 1,48 | 338 | 376 | 453 | 507 | 568 | 676 | 791 | 906 | 1014 | 1129 | | |
| 750 | 2/49 | 1,60 | 1,47 | 314 | 350 | 421 | 471 | 529 | 629 | 736 | 776 | | | | |
| 800 | 2/49 | 1,71 | 1,57 | 295 | 328 | 395 | 442 | 496 | 589 | 690 | 727 | | | | |
| 520 | 3/47 | 1,74 | 1,60 | 312 | 347 | 418 | 468 | 525 | 624 | 730 | 836 | 936 | 1042 | | |
| 550 | 3/47 | 1,84 | 1,69 | 295 | 328 | 395 | 442 | 496 | 590 | 690 | 791 | 885 | 985 | | |
| 450 | 4/51 | 1,85 | 1,70 | 293 | 327 | 393 | 440 | 493 | 587 | 687 | 787 | 880 | 924 | | |
| 580 | 3/47 | 1,94 | 1,78 | 280 | 311 | 375 | 419 | 470 | 559 | 655 | 750 | 839 | 934 | | |
| 480 | 4/51 | 1,97 | 1,81 | 275 | 306 | 369 | 412 | 462 | 550 | 644 | 737 | 825 | 867 | | |
| 600 | 3/47 | 2,01 | 1,84 | 270 | 301 | 362 | 405 | 455 | 541 | 633 | 725 | 811 | 903 | | |
| 520 | 4/51 | 2,14 | 1,96 | 254 | 283 | 340 | 381 | 427 | 508 | 594 | 681 | 761 | 800 | | |
| 650 | 3/47 | 2,17 | 2,00 | 250 | 278 | 335 | 374 | 420 | 499 | 584 | 669 | 749 | 834 | | |
| 550 | 4/51 | 2,26 | 2,08 | 240 | 267 | 322 | 360 | 404 | 480 | 562 | 644 | 720 | 756 | | |
| 700 | 3/47 | 2,34 | 2,15 | 232 | 258 | 311 | 348 | 390 | 463 | 542 | 621 | 695 | 774 | | |
| 580 | 4/51 | 2,38 | 2,19 | 228 | 253 | 305 | 341 | 383 | 455 | 533 | 610 | 683 | 717 | | |
| 600 | 4/51 | 2,46 | 2,27 | 220 | 245 | 295 | 330 | 370 | 440 | 515 | 590 | 660 | 693 | | |
| 750 | 3/47 | 2,51 | 2,31 | 216 | 241 | 290 | 324 | 364 | 432 | 506 | 580 | 649 | 722 | | |
| 650 | 4/51 | 2,67 | 2,46 | 203 | 226 | 272 | 305 | 341 | 406 | 475 | 545 | 609 | 640 | | |
| 800 | 3/47 | 2,67 | 2,46 | 203 | 226 | 272 | 304 | 341 | 405 | 475 | 544 | 608 | 677 | | |
| 700 | 4/51 | 2,87 | 2,64 | 189 | 210 | 253 | 283 | 317 | 377 | 441 | 506 | 566 | 594 | | |
| 750 | 4/51 | 3,08 | 2,83 | 176 | 196 | 236 | 264 | 296 | 352 | 412 | 472 | 528 | 555 | | |
| 800 | 4/51 | 3,29 | 3,02 | 165 | 184 | 221 | 247 | 277 | 330 | 386 | 442 | 495 | 520 | | |

Metodo di calcolo a pagina 92-93 Method of calculation on page 92-93 Méthode de calcul à la page 92-93 Berechnungsmethode auf Seite 92-93



PULEGGE DI TRAZIONE
TRACTION SHEAVES
POULIES DE TRACTION
TREIBSCHEIBEN

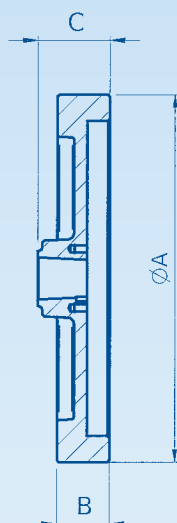


Gole speciali a richiesta - Special grooves upon request - Gorges spéciales sur demande - Spezialrillen auf Anfrage

| ARGANO GEAR TREUIL GETRIEBE | DP | DE | N° | 3 | | 4 | | 5 | | 6 | | 8 | | |
|---|------|------|----|------|-------|------|-------|------|-------|------|-------|------|-------|--|
| | | | | 8-12 | 13-15 | 8-12 | 13-15 | 8-12 | 13-15 | 8-12 | 13-15 | 8-12 | 13-15 | |
| | (mm) | (mm) | C | 17 | 20 | 17 | 20 | 17 | 20 | 17 | | | | |
| M65 M73 PENTA | 360 | 365 | A | 60 | 80 | 80 | 95 | 95 | 115 | 115 | | | | |
| | 400 | 405 | | 60 | 80 | 80 | 95 | 95 | 115 | 115 | | | | |
| | 450 | 455 | | 60 | 80 | 80 | 95 | 95 | 115 | 115 | | | | |
| | 480 | 485 | | 60 | 80 | 80 | 95 | 95 | 115 | 115 | | | | |
| | 520 | 525 | | 60 | 80 | 80 | 95 | 95 | 115 | 115 | | | | |
| | 550 | 555 | | 60 | 80 | 80 | 95 | 95 | 115 | 115 | | | | |
| | 580 | 585 | | 60 | 80 | 80 | 95 | 95 | 115 | 115 | | | | |
| | 600 | 605 | | 60 | 80 | 80 | 95 | 95 | 115 | 115 | | | | |
| M75 M83 M85 M93 M98 M104 M109 | 450 | 455 | A | 80 | 80 | 80 | 95 | 95 | 115 | 115 | 135 | 145 | 180 | |
| | 480 | 485 | | 80 | 80 | 80 | 95 | 95 | 115 | 115 | 135 | 145 | 180 | |
| | 520 | 525 | | 80 | 80 | 80 | 95 | 95 | 115 | 115 | 135 | 145 | 180 | |
| | 550 | 555 | | 80 | 80 | 80 | 95 | 95 | 115 | 115 | 135 | 145 | 180 | |
| | 580 | 585 | | 80 | 80 | 80 | 95 | 95 | 115 | 115 | 135 | 145 | 180 | |
| | 600 | 605 | | 80 | 80 | 80 | 95 | 95 | 115 | 115 | 135 | 145 | 180 | |
| | 650 | 655 | | | | | 95 | 95 | 115 | 115 | 135 | 145 | 180 | |
| | 700 | 705 | | | | | 95 | 95 | 115 | 115 | 135 | 145 | 180 | |
| | 750 | 755 | | | | | 95 | 95 | 115 | 115 | 135 | 145 | 180 | |
| | 800 | 805 | | | | | 95 | 95 | 115 | 115 | 135 | 145 | 180 | |
| | | | | | | | | | | | | | | |

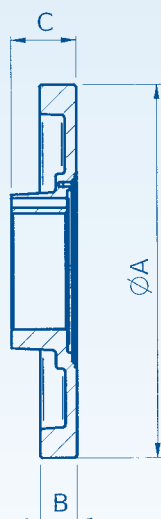


CARATTERISTICHE VOLANI SUPPLEMENTARI
ADDITIONAL FLYWHEELS TECH. FEATURES
DESCRIPTIF VOLANTS SUPPLÉMENTAIRES
SCHWUNGSCHLEIBENMASSBLATT



VOLANI SUPPLEMENTARI
M65 - M73-M75-M83-M93-M98-M104-M106

| TIPO - TYPE TYPE - TYP | ø A (mm) | B (mm) | C (mm) | J (Kgm ²) |
|---------------------------|-------------|-----------|-----------|--------------------------|
| P0 | 300 | 35 | 55 | 0,014 |
| IN 0.1 | 310 | 45 | 63 | 0,175 |
| IN 0.2 | 310 | 50 | 68 | 0,207 |
| IN 1 | 350 | 50 | 68 | 0,354 |
| IN 1.1 | 366 | 50 | 68 | 0,505 |
| IN 2 | 385 | 50 | 68 | 0,638 |
| IN 3 | 410 | 58 | 76 | 0,956 |
| IN 4 | 440 | 58 | 76 | 1,340 |
| IND01 | 200 | 60 | 70 | 0,043 |



VOLANI SUPPLEMENTARI
PENTA - PENTA 830

| TIPO - TYPE TYPE - TYP | ø A (mm) | B (mm) | C (mm) | J (Kgm ²) |
|---------------------------|-------------|-----------|-----------|--------------------------|
| PV0 | 380,5 | 35 | 62 | 0,14 |
| PV 0.1 | 309 | 35 | 62 | 0,143 |
| PV 0.2 | 314 | 35 | 62 | 0,158 |
| PV 1 | 356 | 35 | 62 | 0,266 |
| PV 1.1 | 372,5 | 35 | 62 | 0,391 |
| PV 2 | 395,5 | 35 | 62 | 0,47 |
| PV 3 | 410 | 45 | 67 | 0,735 |
| PVS 4 | 409,5 | 37,5 | 64,5 | 0,608 |

JKgm.2

| M65 | M73 | M75 | PENTA | M83 | M85 | M93 | M98 | M104 | M109 |
|------|------|------|-------|------|------|------|------|------|------|
| 0,02 | 0,06 | 0,06 | 0,06 | 0,11 | 0,11 | 0,25 | 0,34 | 0,36 | 1,48 |

