



Carico statico
Static load
Charge statique
Statische Belastung

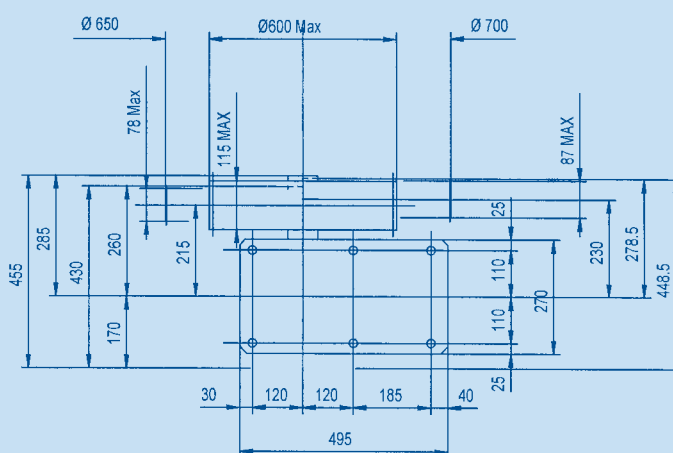
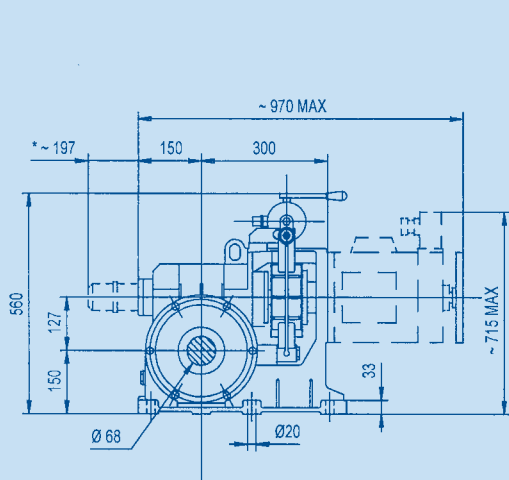
kg. 2000 max

Capacità olio
Oil capacity
Capacité huile
Ölmenge

L. 2,8

Peso argano
Gear weight
Poids treuil
Getriebegewicht

kg. 110



* encoder o dinamo tachimetrica – tacho or encoder – dinamo or encodeur – Tacho oder Impulsgeber





Carico statico
Static load
Charge statique
Statische Belastung

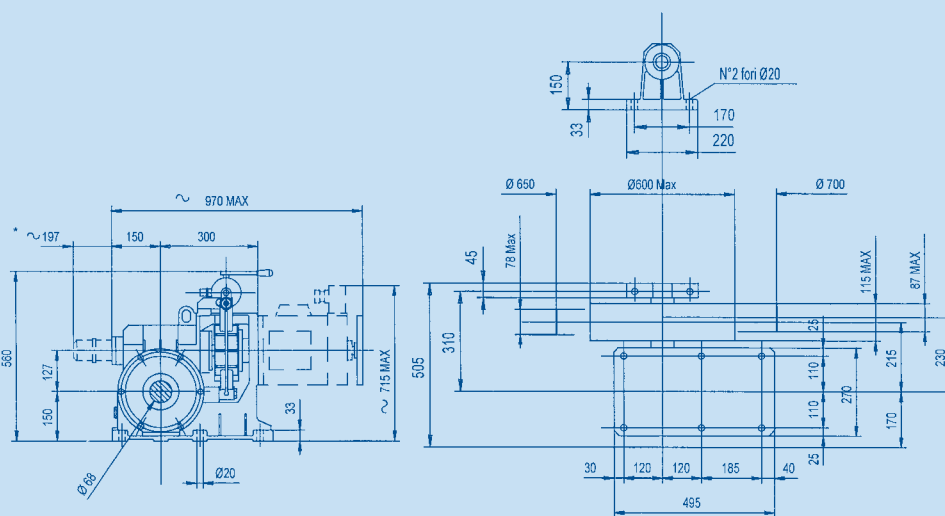
kg. 3200 max

Capacità olio
Oil capacity
Capacité huile
Oelmenge

L. 2,8

Peso argano
Gear weight
Poids treuil
Getriebegeewicht

kg. 115



* encoder o dinamo tachimetrica – tacho or encoder – dinamo or encodeur – Tacho oder Impulsgeber



**Carico statico
Static load
Charge statique
Statische Belastung**

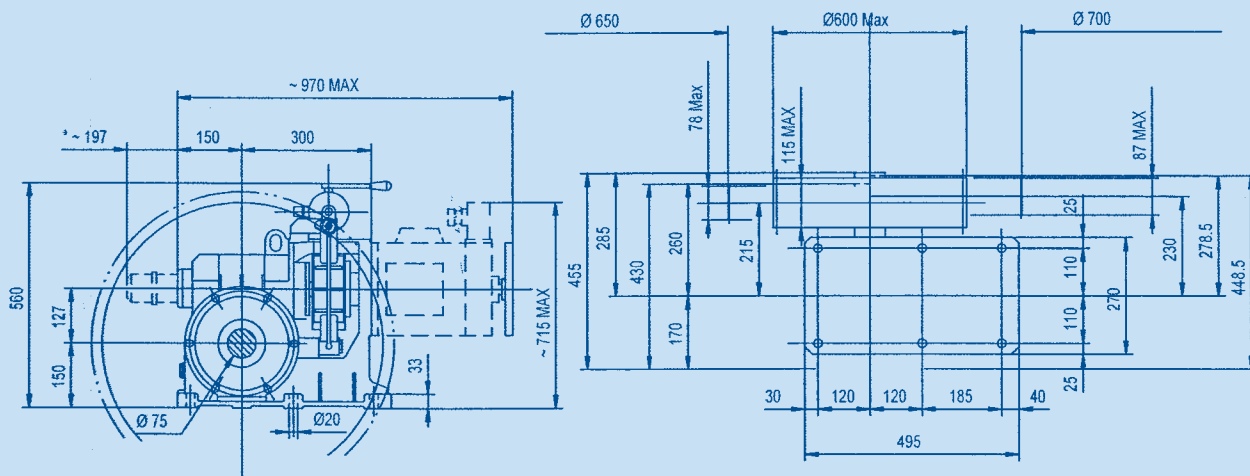
kg. 2700 max

**Capacità olio
Oil capacity
Capacité huile
Ölmenge**

L. 2,8

**Peso argano
Gear weight
Poids treuil
Getriebegewicht**

kg. 110



* encoder o dinamo tachimetrica – tacho or encoder – dinamo or encodeur – Tacho oder Impulsgeber



Portate in (daN). Con motori 4 poli VVVF, tiro 1:1
Loads in (daN) with motors 4 poles VVVF, roping 1:1
Charges en (daN.) avec moteurs 4 poles VVVF, mouflage 1:1
Nutzlasten in (daN.) mit 4 poligen Motoren VVVF, Zug 1:1

Portate in (daN). Con motori 6 poli VVVF, tiro 1:1
Loads in (daN) with motors 6 poles VVVF, roping 1:1
Charges en (daN.) avec moteurs 6 poles VVVF, mouflage 1:1
Nutzlasten in (daN.) mit 6 poligen Motoren VVVF, Zug 1:1

Puleggia Sheave Poulie Treibscheibe Rapporto Ratio Rapport Uebersetzung Vel. Syn. Sync Speed Sync Vitesse Syn.Geschwindigkeit Vel. Asyn. Asyn Speed Asyn Vitesse Asyn.Geschwindigkeit	Rendimento Efficiency Rendement Wirkungsgrad		Potenze (kW.) Power (kW.) Puissances (kW.) Leistungen (kW.)		
	0,8		3	4	5,5

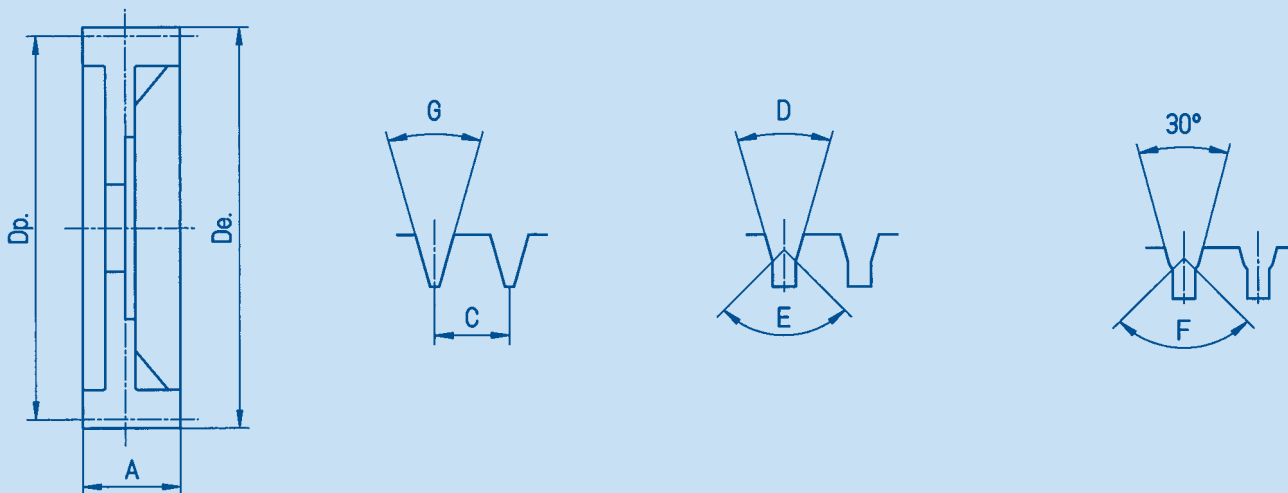
		mt/sec		mt/sec		
360	1/75	0,38	0,36	667		
400	1/75	0,42	0,40	600		
450	1/75	0,47	0,45	533		
360	1/60	0,47	0,45	753	836	
480	1/75	0,50	0,48	500		
400	1/60	0,52	0,50	678	752	
520	1/75	0,54	0,52	462		
360	1/52	0,54	0,52	671	719	
550	1/75	0,58	0,55	436		
450	1/60	0,59	0,57	603	668	
400	1/52	0,60	0,58	604	647	
580	1/75	0,61	0,58	414		
360	1/46	0,61	0,59	602	803	941
600	1/75	0,63	0,60	400		
480	1/60	0,63	0,60	565	627	
400	1/46	0,68	0,66	542	722	847
450	1/52	0,68	0,65	537	575	
650	1/75	0,68	0,65	369		
520	1/60	0,68	0,65	522	578	
550	1/60	0,72	0,69	493	547	
480	1/52	0,72	0,70	503	539	
700	1/75	0,73	0,70	343		
360	1/37	0,76	0,73	550	733	884
580	1/60	0,76	0,73	468	519	
450	1/46	0,77	0,74	482	642	753
600	1/60	0,79	0,75	452	501	
520	1/52	0,79	0,75	465	498	
480	1/46	0,82	0,79	451	602	706
550	1/52	0,83	0,80	439	471	
400	1/37	0,85	0,82	495	660	796
650	1/60	0,85	0,82	417	463	
580	1/52	0,88	0,84	417	446	
520	1/46	0,89	0,85	417	556	652
600	1/52	0,91	0,87	403	431	
700	1/60	0,92	0,88	387	430	
550	1/46	0,94	0,90	394	525	616
450	1/37	0,96	0,92	440	586	708
650	1/52	0,98	0,94	372	398	
580	1/46	0,99	0,95	374	498	584
600	1/46	1,02	0,98	361	482	565
480	1/37	1,02	0,98	412	550	663
360	2/55	1,03	0,99	379	506	679
700	1/52	1,06	1,01	345	370	
520	1/37	1,10	1,06	380	507	612
650	1/46	1,11	1,07	333	445	521
400	2/55	1,14	1,10	341	455	611
550	1/37	1,17	1,12	360	480	579
700	1/46	1,20	1,15	0310	413	484
580	1/37	1,23	1,18	341	455	549
600	1/37	1,27	1,22	330	440	531
450	2/55	1,29	1,23	303	405	543
480	2/55	1,37	1,32	284	379	509
650	1/37	1,38	1,32	304	406	490
520	2/55	1,49	1,43	263	350	470
700	1/37	1,49	1,43	283	377	455
360	2/37	1,53	1,47	275	366	481
550	2/55	1,57	1,51	248	331	445
580	2/55	1,66	1,59	235	314	422
400	2/37	1,70	1,63	247	330	433
600	2/55	1,71	1,65	228	303	407
650	2/55	1,86	1,78	210	280	376
450	2/37	1,91	1,83	220	293	385
700	2/55	2,00	1,92	195	260	349
480	2/37	2,04	1,96	206	275	361
520	2/37	2,21	2,12	190	254	333
550	2/37	2,33	2,24	180	240	315
580	2/37	2,46	2,36	171	227	298
600	2/37	2,55	2,45	165	220	289
650	2/37	2,76	2,65	152	203	266
700	2/37	2,97	2,85	141	188	247

Puleggia Sheave Poulie Treibscheibe Rapporto Ratio Rapport Uebersetzung Vel. Syn. Sync Speed Sync Vitesse Syn.Geschwindigkeit Vel. Asyn. Asyn Speed Asyn Vitesse Asyn.Geschwindigkeit	Rendimento Efficiency Rendement Wirkungsgrad		Potenze (kW.) Power (kW.) Puissances (kW.) Leistungen (kW.)		
	0,8		3	4	

		mt/sec		mt/sec		
360	1/75	0,25	0,24	667		
400	1/75	0,28	0,27	600		
450	1/75	0,31	0,30	533		
360	1/60	0,31	0,30	836		
480	1/75	0,34	0,32	500		
400	1/60	0,35	0,34	752		
520	1/75	0,36	0,35	462		
360	1/52	0,36	0,35	719		
550	1/75	0,38	0,37	436		
450	1/60	0,39	0,38	668		
400	1/52	0,40	0,39	647		
580	1/75	0,40	0,39	414		
360	1/46	0,41	0,39	866	941	
600	1/75	0,42	0,40	400		
480	1/60	0,42	0,40	627		
400	1/46	0,46	0,44	780	847	
450	1/52	0,45	0,43	575		
520	1/60	0,45	0,44	578		
650	1/75	0,45	0,44	369		
550	1/60	0,48	0,46	547		
480	1/52	0,48	0,46	539		
700	1/75	0,49	0,47	343		
360	1/37	0,51	0,49	805	884	
580	1/60	0,51	0,49	519		
450	1/46	0,51	0,49	693	753	
600	1/60	0,52	0,50	501		
520	1/52	0,52	0,50	498		
480	1/46	0,55	0,52	650	706	
550	1/52	0,55	0,53	471		
400	1/37	0,57	0,54	724	796	
650	1/60	0,57	0,54	463		
580	1/52	0,58	0,56	446		
520	1/46	0,59	0,57	600	652	
600	1/52	0,60	0,58	431		
700	1/60	0,61	0,59	430		
550	1/46	0,63	0,60	567	616	
450	1/37	0,64	0,61	644	708	
650	1/52	0,65	0,63	398		
580	1/46	0,66	0,63	538	584	
600	1/46	0,68	0,66	520	565	
480	1/37	0,68	0,65	604	663	
360	2/55	0,69	0,66	547	679	
700	1/52	0,70	0,68	370		
520	1/37	0,74	0,71	557	612	
650	1/46	0,74	0,71	480	521	
400	2/55	0,76	0,73	492	611	
550	1/37	0,78	0,75	527	579	
700	1/46	0,80	0,76	446	484	
580	1/37	0,82	0,79	500	549	
600	1/37	0,85	0,82	483	531	
450	2/55	0,86	0,82	438	543	
480	2/55	0,91	0,88	410	509	
650	1/37	0,92	0,88	446	490	
520	2/55	0,99	0,95	379	470	
700	1/37	0,99	0,95	414	455	
360	2/37	1,02	0,98	397	481	
550	2/55	1,05	1,01	358	445	
580	2/55	1,10	1,06	340	422	
400	2/37	1,13	1,09	358	433	
600	2/55	1,14	1,10	328	407	
650	2/55	1,24	1,19	303	376	
450	2/37	1,27	1,22	318	385	
700	2/55	1,33	1,28	281	349	
480	2/37	1,36	1,30	298	361	
520	2/37	1,47	1,41	275	333	
550	2/37	1,56	1,49	260	315	
580	2/37	1,64	1,58	247	298	
600	2/37	1,70	1,63	238	289	
650	2/37	1,84	1,77	220	266	
700	2/37	1,98	1,90	204	247	



PULEGGE DI TRAZIONE
TRACTION SHEAVES
POULIES DE TRACTION
TREIBSCHEIBEN

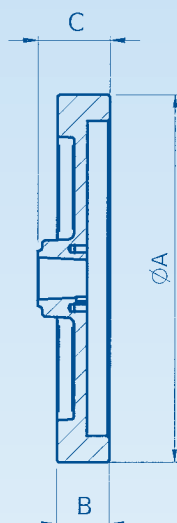


Gole speciali a richiesta - Special grooves upon request - Gorges spéciales sur demande - Spezialrillen auf Anfrage

ARGANO GEAR TREUIL GETRIEBE	DP	DE	N°	3		4		5		6		8		
				8-12	13-15	8-12	13-15	8-12	13-15	8-12	13-15	8-12	13-15	
	(mm)	(mm)	C	17	20	17	20	17	20	17				
M65 M73 PENTA	360	365	A	60	80	80	95	95	115	115				
	400	405		60	80	80	95	95	115	115				
	450	455		60	80	80	95	95	115	115				
	480	485		60	80	80	95	95	115	115				
	520	525		60	80	80	95	95	115	115				
	550	555		60	80	80	95	95	115	115				
	580	585		60	80	80	95	95	115	115				
	600	605		60	80	80	95	95	115	115				
M75 M83 M85 M93 M98 M104 M109	450	455	A	80	80	80	95	95	115	115	135	145	180	
	480	485		80	80	80	95	95	115	115	135	145	180	
	520	525		80	80	80	95	95	115	115	135	145	180	
	550	555		80	80	80	95	95	115	115	135	145	180	
	580	585		80	80	80	95	95	115	115	135	145	180	
	600	605		80	80	80	95	95	115	115	135	145	180	
	650	655					95	95	115	115	135	145	180	
	700	705					95	95	115	115	135	145	180	
	750	755					95	95	115	115	135	145	180	
	800	805					95	95	115	115	135	145	180	

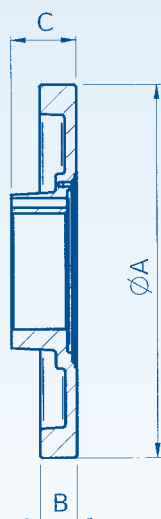


CARATTERISTICHE VOLANI SUPPLEMENTARI
ADDITIONAL FLYWHEELS TECH. FEATURES
DESCRIPTIF VOLANTS SUPPLÉMENTAIRES
SCHWUNGSCHLEIBENMASSBLATT



VOLANI SUPPLEMENTARI
M65 - M73-M75-M83-M93-M98-M104-M106

TIPO - TYPE TYPE - TYP	ø A (mm)	B (mm)	C (mm)	J (Kgm ²)
P0	300	35	55	0,014
IN 0.1	310	45	63	0,175
IN 0.2	310	50	68	0,207
IN 1	350	50	68	0,354
IN 1.1	366	50	68	0,505
IN 2	385	50	68	0,638
IN 3	410	58	76	0,956
IN 4	440	58	76	1,340
IND01	200	60	70	0,043



VOLANI SUPPLEMENTARI
PENTA - PENTA 830

TIPO - TYPE TYPE - TYP	ø A (mm)	B (mm)	C (mm)	J (Kgm ²)
PV0	380,5	35	62	0,14
PV 0.1	309	35	62	0,143
PV 0.2	314	35	62	0,158
PV 1	356	35	62	0,266
PV 1.1	372,5	35	62	0,391
PV 2	395,5	35	62	0,47
PV 3	410	45	67	0,735
PVS 4	409,5	37,5	64,5	0,608

JKGm.2

M65	M73	M75	PENTA	M83	M85	M93	M98	M104	M109
0,02	0,06	0,06	0,06	0,11	0,11	0,25	0,34	0,36	1,48

