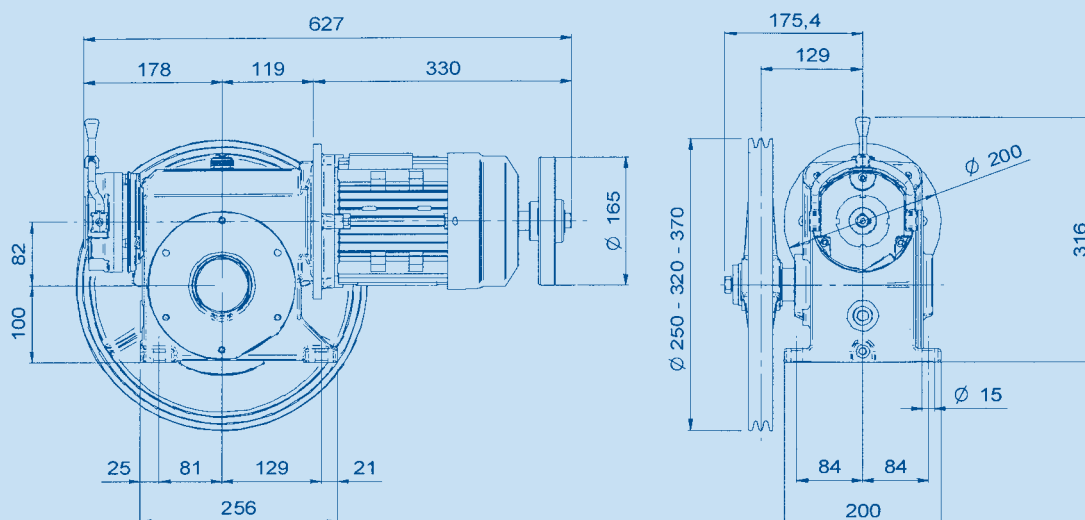


Carico statico Static load Charge statique Statische Belastung	Rapporti Ratios Rapports Übersetzung	Capacità olio Oil capacity Capacité huile Oelmenge	Peso argano Gear weight Poids treuil Getriebegewicht
kg. 750 max	1/53 1/41	L. 1	kg. 55



**Portate in (daN). Con motori 4 poli, VVVF, tiro 1:1
Loads in (daN) with motors 4 poles, VVVF, roping 1:1
Charges en (daN.) avec moteurs 4 poles, VVVF, mouflage 1:1
Nutzlasten in (daN.) mit 4 poligen Motoren, VVVF, Zug 1:1**

**Rendimento
Efficiency
Rendement 0,8
Wirkungsgrad**

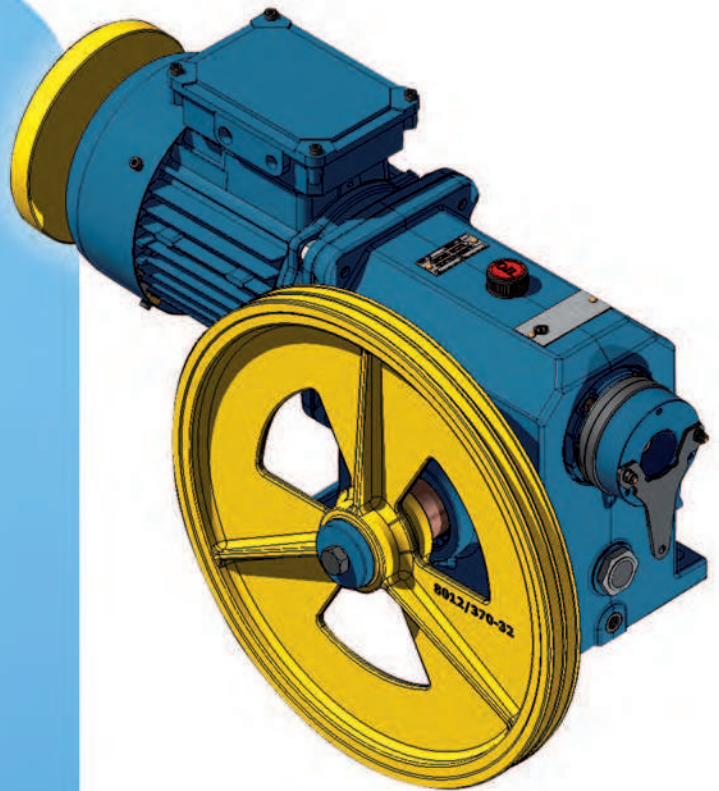
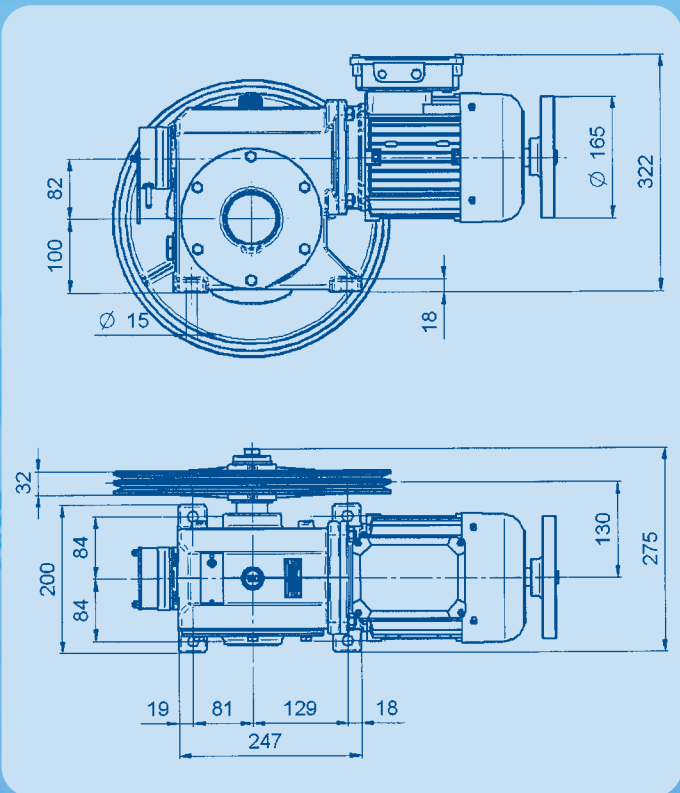
**Potenze (kW.)
Power (kW.)
Puissances (kW.)
Leistungen (kW.)**

Puleggia Sheave Poulie Treibscheibe	Rapporto Ratio Rapport Uebersetzung	Vel. Syn. Sync Speed Sync Vitesse Syn.Geschwindigkeit	Vel. Asyn. Async Speed Async Vitesse Asyn.Geschwindigkeit	1,1
--	--	--	--	------------

		mt/sec	mt/sec	
250	1/53	0,37	0,36	267
320	1/53	0,47	0,46	209
370	1/53	0,55	0,53	181
250	1/41	0,48	0,46	268
320	1/41	0,61	0,59	209
370	1/41	0,71	0,68	181

Applicazioni tipiche Typical application Applications typiques Typische Ausfuehrungen	Conformi a Compliant Conformité à Konformität	Portata Load Charge Nennlast	Tiro Roping Mouflage Aufhaengung	Velocità Speed Vitesse Geschwindigkeit	Potenza Power Puissance Leistung	Per For Pour Fuer
Per/for/pour/fuer Homelifts	98/37/CE 2006/42/CE	Q<=450 kg	2:1	V<= 0.15 m/sec	1.1 kW	VVVF





**SOLO PER MONTACARICHI
ONLY SERVICE LIFT
SEULEMENT POUR MONTECHARGE
NUR FÜR KLEINGÜTERAUZUG**

M50N

**PORTATE - LOADS - CHARGES - NUTZLASTEN
ARGANO - GEARBOX - TREUIL - GETRIEBE: M50**

PULEGGIA SHEAVE POULIE TREIBSCHEIBE	RAPPORTO RATIO RAPPORT ÜBERSETZUNG	MOTORE - MOTOR - MOTEUR - MOTOR			
		RPM. 1500		RPM. 1000	
		VELOCITÀ SPEED VITESSE GESCHWINGKEIT SYNC.	1.1 kW	VELOCITÀ SPEED VITESSE GESCHWINGKEIT SYNC.	0.75 kW
mm	mm	m/sec.	kg.	m/sec.	kg.
250	1/53	0,37	251	0,25	239
320	1/53	0,47	196	0,32	187
250	1/41	0,48	204	0,32	191
370	1/53	0,55	170	0,37	161
320	1/41	0,61	159	0,41	149
370	1/41	0,71	138	0,47	129

CARICO STATICO - STATIC LOAD - CHARGE STATIQUE - STATISCHE BELASTUNG

kg. 650 max

CAPACITÀ OLIO - OIL CAPACITY - CAPACITE HUILE - OELMENGE:

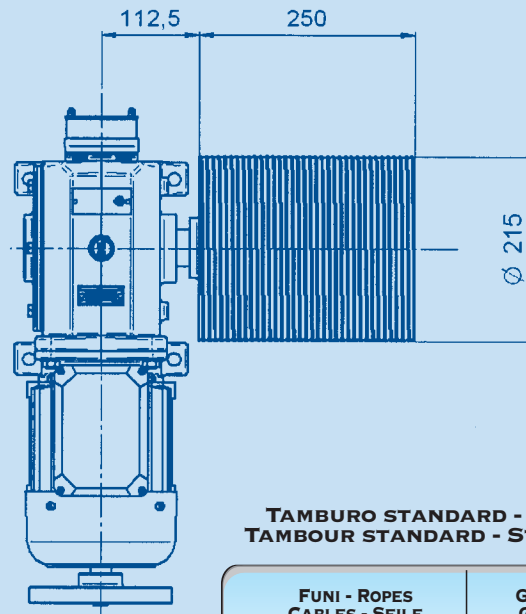
L, 1

PESO ARGANO - GEAR WEIGHT - POIDS TREUIL - GETRIEBEGEWICHT:

kg. 50



**SOLO PER MONTACARICHI / ONLY SERVICE LIFT
SEULEMENT POUR MONTECHARGE / NUR FÜR KLEINGÜTERAUZUG**



**TAMBURO STANDARD - STANDARD DRUM
TAMBOUR STANDARD - STANDARD TROMMEL**

FUNI - ROPES CABLES - SEILE	GOLE - GROOVE GORGE - RILLE	CORSA - TRAVEL COURSE - THARWEG
mm		m
6	1	19

Tamburi speciali a richiesta - Special drum upon request
Tambour spéciaux à la demande - Spezial Trommel auf Anfrage

M50NT

**FORZA DI TIRO - TRACTION FORCE - FORCE DE TRACTION - ZUGKRAEFTE
ARGANO - GEARBOX - TREUIL - GETRIEBE: M50T**

TAMBURO DRUM TAMBOUR TROMMEL	RAPPORTO RATIO RAPPORT ÜBERSETZUNG	MOTORE - MOTOR - MOTEUR - MOTOR			
		RPM. 1500		RPM. 1000	
		VELOCITÀ SPEED VITESSE GESCHWINGKEIT	1.1 kW	VELOCITÀ SPEED VITESSE GESCHWINGKEIT	0.75 kW
mm	mm	m/sec.	kg.	m/sec.	kg.
215	1/53	0,32	146	0,21	139
215	1/41	0,41	119	0,27	89

**FRENO - BRAKE - FREIN - BREMSE:
WARNER 50V005A100P1 - 8 NM - 24 VDC - 20 W**

CARICO STATICO - STATIC LOAD - CHARGE STATIQUE - STATISCHE BELASTUNG
kg. 150 max

CAPACITÀ OLIO - OIL CAPACITY - CAPACITE HUILE - OELMENGE:
L, 1

PESO ARGANO - GEAR WEIGHT - POIDS TREUIL - GETRIEBEGEWICHT:
kg. 50