

Carico statico
Static load
Charge statique
Statische Belastung

kg. 7500 max

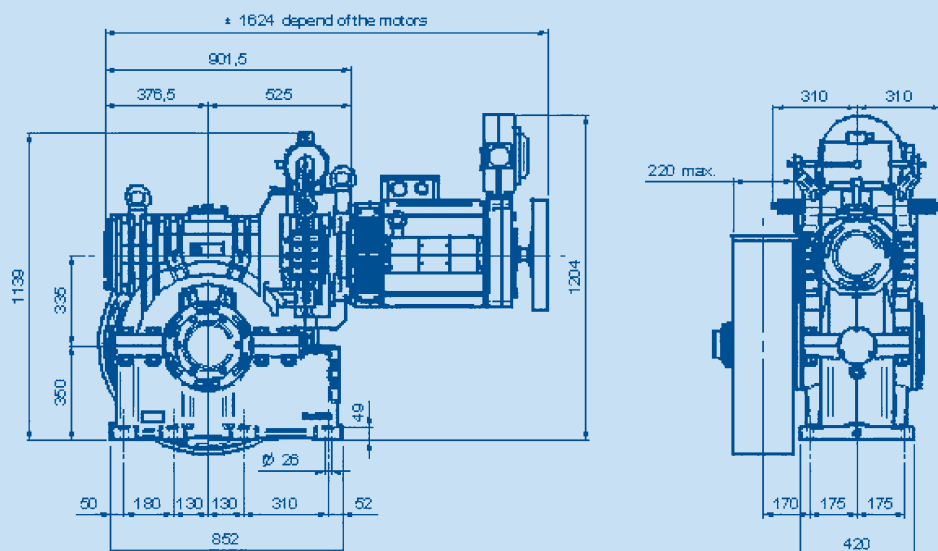
Capacità olio
Oil capacity
Capacité huile
Oelmenge

L. 38

Peso argano
Gear weight
Poids treuil
Getriebegewicht

kg. 860

M104H



Portate in (daN). Con motori 4/16 poli, 1380/340 R.P.M., tiro 1:1
 Loads in (daN) with motors 4/16 poles, 1380/340 R.P.M., roping 1:1
 Charges en (daN.) avec moteurs 4/16 poles, 1380/340 R.P.M., mouflage 1:1
 Nutzlasten in (daN.) mit 4/16 poligen Motoren, 1380/340 R.P.M., Zug 1:1

Puleggia Sheave Poulie Treibscheibe Rapporto Ratio Rapport Uebersetzung Vel. Syn. Sync Speed Syn. Vitesse Syn. Geschwindigkeit Vel. Asyn. Asyn Speed Asyn. Vitesse Asyn. Geschwindigkeit		Rendimento Efficiency Rendement Wirkungsgrad	0,8	Potenze (kW.) Power (kW.) Puissances (kW.) Leistungen (kW.)		13,2	14,7	16,2	17,6	19,9	22,1	25,7	29,4	33,2	36,9	40,5	47
				0,8													
				ml/sec	ml/sec												
450	1/64	0,55	0,51	2598	2893	3189	3464	3917									
480	1/64	0,59	0,54	2436	2712	2989	3248	3672									
520	1/64	0,64	0,59	2248	2504	2759	2998	3390									
550	1/64	0,67	0,62	2126	2367	2609	2834	3205									
580	1/64	0,71	0,65	2016	2245	2474	2688	3039									
450	1/49	0,72	0,66	2095	2333	2571	2794	3159	3508	4079							
600	1/64	0,74	0,68	1949	2170	2391	2598	2938									
480	1/49	0,77	0,71	1964	2187	2411	2619	2961	3289	3824							
650	1/64	0,80	0,73	1799	2003	2207	2398	2712									
520	1/49	0,83	0,77	1813	2019	2225	2418	2734	3036	3530							
700	1/64	0,86	0,79	1670	1860	2050	2227	2518									
550	1/49	0,88	0,81	1714	1909	2104	2286	2584	2870	3338							
750	1/64	0,92	0,85	1559	1736	1913	2078	2350									
580	1/49	0,93	0,86	1626	1810	1995	2167	2451	2722	3165							
600	1/49	0,96	0,88	1571	1750	1929	2095	2369	2631	3060							
800	1/64	0,98	0,90	1461	1627	1794	1949	2203									
650	1/49	1,04	0,96	1451	1615	1780	1934	2187	2429	2824							
700	1/49	1,12	1,03	1347	1500	1653	1796	2031	2255	2622							
750	1/49	1,20	1,11	1257	1400	1543	1676	1895	2105	2448							
800	1/49	1,28	1,18	1179	1312	1446	1571	1777	1973	2295							
450	2/55	1,29	1,18	1295	1442	1589	1727	1952	2168	2521	2884	3257	3620	3973			
480	2/55	1,37	1,26	1214	1352	1490	1619	1830	2033	2364	2704	3053	3394	3725			
520	2/55	1,49	1,37	1121	1248	1375	1494	1689	1876	2182	2496	2819	3133	3438			
550	2/55	1,57	1,45	1060	1180	1300	1413	1597	1774	2063	2360	2665	2962	3251			
580	2/55	1,66	1,52	1005	1119	1233	1340	1515	1682	1956	2238	2527	2809	3083			
600	2/55	1,71	1,58	971	1082	1192	1295	1464	1626	1891	2163	2443	2715	2980			
450	3/58	1,83	1,68	931	1037	1143	1242	1404	1559	1813	2074	2342	2604	2858			3316
650	2/55	1,86	1,71	897	998	1100	1195	1352	1501	1745	1997	2255	2506	2751			
480	3/58	1,95	1,79	873	972	1072	1164	1316	1462	1700	1945	2196	2441	2679			3109
700	2/55	2,00	1,84	832	927	1022	1110	1255	1394	1621	1854	2094	2327	2554			
520	3/58	2,11	1,94	806	898	989	1075	1215	1349	1569	1795	2027	2253	2473			2870
750	2/55	2,14	1,97	777	865	954	1036	1171	1301	1513	1731	1954	2172	2384			
550	3/58	2,23	2,06	762	849	935	1016	1149	1276	1484	1697	1917	2130	2338			2713
800	2/55	2,28	2,10	728	811	894	971	1098	1220	1418	1622	1832	2036	2235			
580	3/58	2,36	2,17	723	805	887	963	1089	1210	1407	1609	1817	2020	2217			2573
600	3/58	2,44	2,24	699	778	857	931	1053	1169	1360	1556	1757	1953	2143			2487
650	3/58	2,64	2,43	645	718	791	860	972	1080	1255	1436	1622	1802	1978			2296
700	3/58	2,84	2,62	599	667	735	798	903	1002	1166	1334	1506	1674	1837			2132
750	3/58	3,05	2,80	559	622	686	745	842	936	1088	1245	1405	1562	1715			1990
800	3/58	3,25	2,99	524	583	643	699	790	877	1020	1167	1318	1464	1607			1865



Portate in (daN). Con motori 6/24 poli, 920/220 R.P.M., tiro 1:1
 Loads in (daN) with motors 6/24 poles, 920/220 R.P.M., roping 1:1
 Charges en (daN.) avec moteurs 6/24 poles, 920/220 R.P.M., mouflage 1:1
 Nutzlasten in (daN.) mit 6/24 poligen Motoren, 920/220 R.P.M., Zug 1:1

Rendimento
Efficiency
Rendement 0,8
Wirkungsgrad

Potenze (kW.)
Power (kW.)
Puissances (kW.)
Leistungen (kW.)

Portata Sheave Poulie	Rapporto Ratio Rapport	Vel. Syn. Syn. Speed Syn. Vitesse	Vel. Asyn. Asyn. Speed Asyn. Geschwindigkeit	10,3	11,8	13,2	14,7	16,2	19,5	23	26,5	33,2
mt/sec	mt/sec											
450	1/64	0,37	0,34	2960	3391	3793	4224					
480	1/64	0,39	0,36	2775	3179	3556	3960					
520	1/64	0,43	0,39	2561	2934	3283	3656					
550	1/64	0,45	0,41	2422	2774	3104	3456					
450	1/49	0,48	0,44	2390	2738	3063	3411	3759	4196			
600	1/64	0,49	0,45	2220	2543	2845	3168					
480	1/49	0,51	0,47	2241	2567	2872	3198	3525	3933			
650	1/64	0,53	0,49	2049	2348	2626	2924					
520	1/49	0,56	0,51	2069	2370	2651	2952	3253	3631			
700	1/64	0,57	0,53	1903	2180	2438	2716					
550	1/49	0,59	0,54	1956	2240	2506	2791	3076	3433			
750	1/64	0,61	0,56	1776	2035	2276	2535					
580	1/49	0,62	0,57	1855	2125	2377	2647	2917	3255			
600	1/49	0,64	0,59	1793	2054	2297	2559	2820	3147			
800	1/64	0,65	0,60	1665	1907	2134	2376					
650	1/49	0,69	0,64	1655	1896	2121	2362	2603	2905			
700	1/49	0,75	0,69	1537	1760	1969	2193	2417	2697			
750	1/49	0,80	0,74	1434	1643	1838	2047	2256	2517			
800	1/49	0,85	0,79	1345	1540	1723	1919	2115	2360			
450	2/55	0,86	0,79	1481	1697	1898	2113	2329	2804	3307	3810	
480	2/55	0,91	0,84	1388	1590	1779	1981	2184	2628	3100	3572	
520	2/55	0,99	0,91	1282	1468	1642	1829	2016	2426	2862	3297	
550	2/55	1,05	0,96	1212	1388	1553	1729	1906	2294	2706	3117	
580	2/55	1,10	1,02	1149	1316	1472	1640	1807	2175	2566	2956	
600	2/55	1,14	1,05	1111	1272	1423	1585	1747	2103	2480	2857	
450	3/58	1,22	1,12	1066	1221	1366	1521	1676	2017	2379	2742	3342
650	2/55	1,24	1,14	1025	1175	1314	1463	1612	1941	2289	2638	
480	3/58	1,30	1,20	999	1144	1280	1426	1571	1891	2231	2570	3133
700	2/55	1,33	1,23	952	1091	1220	1359	1497	1802	2126	2449	
520	3/58	1,41	1,30	922	1056	1182	1316	1450	1746	2059	2373	2892
750	2/55	1,43	1,31	889	1018	1139	1268	1397	1682	1984	2286	
550	3/58	1,49	1,37	872	999	1117	1244	1371	1651	1947	2243	2735
800	2/55	1,52	1,40	833	954	1068	1189	1310	1577	1860	2143	
600	3/58	1,62	1,49	799	916	1024	1141	1257	1513	1785	2056	2507
650	3/58	1,76	1,62	738	845	945	1053	1160	1397	1647	1898	2314
700	3/58	1,90	1,74	685	785	878	978	1077	1297	1530	1762	2149
750	3/58	2,03	1,87	639	732	819	912	1006	1210	1428	1645	2005
800	3/58	2,17	1,99	599	687	768	855	943	1135	1338	1542	1880



Portate in (daN). Con motori 4 poli VVVF, tiro 1:1
Loads in (daN) with motors 4 poles VVVF, roping 1:1
Charges en (daN.) avec moteurs 4 poles VVVF, mouflage 1:1
Nutzlasten in (daN.) mit 4 poligen Motoren VVVF, Zug 1:1

Puleggia Sheave Poulie Treibscheibe Rapporto Ratio Rapport Uebersetzung Vel. Syn. Sync Speed Syn. Vitesse Syn. Geschwindigkeit Vel. Asyn. Async Speed Async Vitesse Asyn. Geschwindigkeit		Rendimento Efficiency Rendement Wirkungsgrad	0,8	Potenze (kW.) Power (kW.) Puissances (kW.) Leistungen (kW.)				11	13	15	18,5	22	26,2	30	37	44
				450	480	520	550									
				2490	2943	3395	4187									
				2334	2759	3183	3926									
				2155	2546	2938	3624									
				2037	2408	2778	3426									
				1932	2283	2634	3249									
				2008	2373	2738	3377	4016								
				1867	2207	2546	3141									
				1882	2225	2567	3166	3765								
				1724	2037	2351	2899									
				1738	2054	2369	2922	3475								
				1601	1892	2183	2692									
				1643	1942	2240	2763	3286								
				1494	1766	2037	2512									
				1558	1841	2124	2620	3116								
				1506	1780	2054	2533	3012								
				1401	1655	1910	2355									
				1390	1643	1896	2338	2780								
				1291	1526	1760	2171	2582								
				1205	1424	1643	2026	2410								
				1129	1335	1540	1900	2259								
				1241	1467	1692	2087	2482	2956	3385	3982					
				1163	1375	1587	1957	2327	2771	3173	3733					
				1074	1269	1464	1806	2148	2558	2929	3446					
				1015	1200	1385	1708	2031	2418	2769	3258					
				963	1138	1313	1619	1926	2293	2626	3090					
				931	1100	1269	1565	1862	2217	2538	2987					
				893	1055	1217	1501	1785	2126	2434	3002	3342				
				859	1015	1172	1445	1718	2046	2343	2757					
				837	989	1141	1407	1673	1993	2282	2815	3133				
				798	943	1088	1342	1596	1900	2176	2560					
				772	913	1053	1299	1545	1840	2106	2598	2892				
				745	880	1015	1252	1489	1774	2031	2389					
				730	863	996	1228	1461	1739	1992	2456	2735				
				698	825	952	1174	1396	1663	1904	2240					
				692	818	944	1165	1385	1649	1889	2329	2593				
				669	791	913	1126	1339	1594	1826	2252	2507				
				618	730	843	1039	1236	1472	1685	2078	2314				
				574	678	782	965	1148	1367	1565	1930	2149				
				536	633	730	901	1071	1276	1461	1801	2005				
				502	593	685	844	1004	1196	1369	1689	1880				



Portate in (daN). Con motori 6 poli VVVF, tiro 1:1
 Loads in (daN) with motors 6 poles VVVF, roping 1:1
 Charges en (daN.) avec moteurs 6 poles VVVF, mouflage 1:1
 Nutzlasten in (daN.) mit 6 poligen Motoren VVVF, Zug 1:1

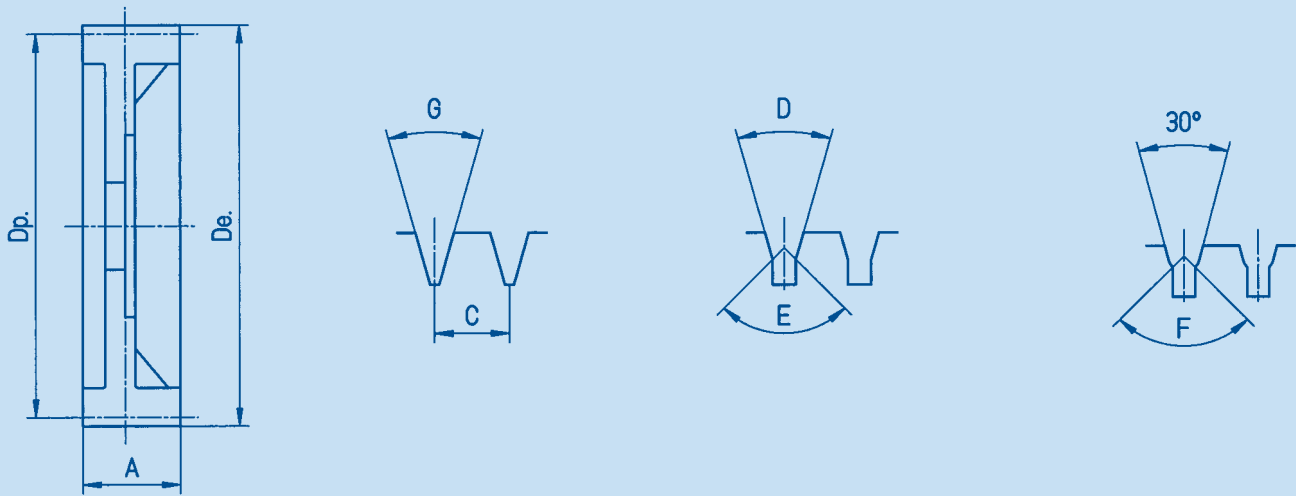
Rendimento
Efficiency
Rendement 0,8
Wirkungsgrad

Potenze (kW.)
Power (kW.)
Puissances (kW.)
Leistungen (kW.)

Puleggia Sheave Poulie	Rapporto Ratio Rapport Uebersetzung	Vel. Syn. Syn. Speed Syn. Vitesse Syn. Geschwindigkeit		Vel. Asyn. Asyn. Speed Asyn. Vitesse Asyn. Geschwindigkeit		7,5	9	11	13	15	18,5	22	26	30
		mt/sec	mt/sec	mt/sec	mt/sec									
450	1/64	0,37	0,35	2478	2974	3635	4196							
480	1/64	0,39	0,38	2324	2788	3408	3933							
520	1/64	0,43	0,41	2145	2574	3146	3631							
550	1/64	0,45	0,43	2028	2433	2974	3433							
450	1/49	0,48	0,46	2002	2402	2936	3469	4003						
600	1/64	0,49	0,47	1859	2231	2726	3147							
480	1/49	0,51	0,49	876	2252	2752	3253	3753						
650	1/64	0,53	0,51	1716	2059	2517	2905							
520	1/49	0,56	0,53	1732	2079	2540	3002	3464						
700	1/64	0,57	0,55	1593	1912	2337	2697							
550	1/49	0,59	0,56	1638	1965	2402	2839	3275						
750	1/64	0,61	0,59	1487	1785	2181	2517							
580	1/49	0,62	0,59	1553	1864	2278	2692	3106						
600	1/49	0,64	0,62	1501	1801	2202	2602	3002						
800	1/64	0,65	0,63	1394	1673	2045	2360							
650	1/49	0,69	0,67	1386	1663	2032	2402	2771						
700	1/49	0,75	0,72	1287	1544	1887	2230	2573						
750	1/49	0,80	0,77	1201	1441	1761	2082	2402						
800	1/49	0,85	0,82	1126	1351	1651	1952	2252						
450	2/55	0,86	0,82	1240	1488	1819	2149	2480	3059	3637	3982			
480	2/55	0,91	0,88	1163	1395	1705	2015	2325	2868	3410	3733			
520	2/55	0,99	0,95	1073	1288	1574	1860	2146	2647	3148	3446			
550	2/55	1,05	1,01	1015	1217	1488	1759	2029	2503	2976	3258			
580	2/55	1,10	1,06	962	1155	1411	1668	1924	2373	2822	3090			
600	2/55	1,14	1,10	930	1116	1364	1612	1860	2294	2728	2987			
450	3/58	1,22	1,17	892	1071	1309	1547	1785	2201	2617	3093	3342		
650	2/55	1,24	1,19	858	1030	1259	1488	1717	2118	2518	2757			
480	3/58	1,30	1,25	837	1004	1227	1450	1673	2063	2454	2900	3133		
700	2/55	1,33	1,28	797	957	1169	1382	1594	1966	2338	2560			
520	3/58	1,41	1,35	772	927	1133	1338	1544	1905	2265	2677	2892		
750	2/55	1,43	1,37	744	893	1091	1290	1488	1835	2182	2389			
550	3/58	1,49	1,43	730	876	1071	1265	1460	1801	2142	2531	2735		
800	2/55	1,52	1,46	698	837	1023	1209	1395	1721	2046	2240			
580	3/58	1,57	1,51	692	831	1015	1200	1385	1708	2031	2400	2593		
600	3/58	1,62	1,56	669	803	982	1160	1338	1651	1963	2320	2507		
650	3/58	1,76	1,69	618	741	906	1071	1235	1524	1812	2142	2314		
700	3/58	1,90	1,82	574	688	841	994	1147	1415	1683	1989	2149		
750	3/58	2,03	1,95	535	642	785	928	1071	1321	1570	1856	2005		
800	3/58	2,17	2,08	502	602	736	870	1004	1238	1472	1740	1880		



PULEGGE DI TRAZIONE
TRACTION SHEAVES
POULIES DE TRACTION
TREIBSCHEIBEN

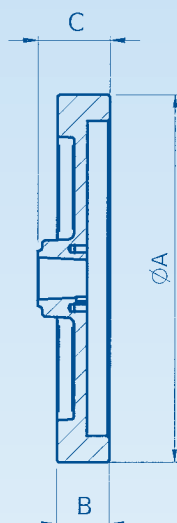


Gole speciali a richiesta - Special grooves upon request - Gorges spéciales sur demande - Spezialrillen auf Anfrage

ARGANO GEAR TREUIL GETRIEBE	DP	DE	N°	3		4		5		6		8		
				8-12	13-15	8-12	13-15	8-12	13-15	8-12	13-15	8-12	13-15	
	(mm)	(mm)	C	17	20	17	20	17	20	17				
M65 M73 PENTA	360	365	A	60	80	80	95	95	115	115				
	400	405		60	80	80	95	95	115	115				
	450	455		60	80	80	95	95	115	115				
	480	485		60	80	80	95	95	115	115				
	520	525		60	80	80	95	95	115	115				
	550	555		60	80	80	95	95	115	115				
	580	585		60	80	80	95	95	115	115				
	600	605		60	80	80	95	95	115	115				
M75 M83 M85 M93 M98 M104 M109	450	455	A	80	80	80	95	95	115	115	135	145	180	
	480	485		80	80	80	95	95	115	115	135	145	180	
	520	525		80	80	80	95	95	115	115	135	145	180	
	550	555		80	80	80	95	95	115	115	135	145	180	
	580	585		80	80	80	95	95	115	115	135	145	180	
	600	605		80	80	80	95	95	115	115	135	145	180	
	650	655					95	95	115	115	135	145	180	
	700	705					95	95	115	115	135	145	180	
	750	755					95	95	115	115	135	145	180	
	800	805					95	95	115	115	135	145	180	

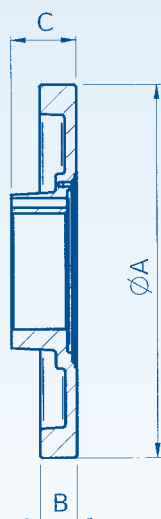


CARATTERISTICHE VOLANI SUPPLEMENTARI
ADDITIONAL FLYWHEELS TECH. FEATURES
DESCRIPTIF VOLANTS SUPPLÉMENTAIRES
SCHWUNGSCHLEIBENMASSBLATT



VOLANI SUPPLEMENTARI
M65 - M73-M75-M83-M93-M98-M104-M106

TIPO - TYPE TYPE - TYP	ø A (mm)	B (mm)	C (mm)	J (Kgm ²)
P0	300	35	55	0,014
IN 0.1	310	45	63	0,175
IN 0.2	310	50	68	0,207
IN 1	350	50	68	0,354
IN 1.1	366	50	68	0,505
IN 2	385	50	68	0,638
IN 3	410	58	76	0,956
IN 4	440	58	76	1,340
IND01	200	60	70	0,043



VOLANI SUPPLEMENTARI
PENTA - PENTA 830

TIPO - TYPE TYPE - TYP	ø A (mm)	B (mm)	C (mm)	J (Kgm ²)
PV0	380,5	35	62	0,14
PV 0.1	309	35	62	0,143
PV 0.2	314	35	62	0,158
PV 1	356	35	62	0,266
PV 1.1	372,5	35	62	0,391
PV 2	395,5	35	62	0,47
PV 3	410	45	67	0,735
PVS 4	409,5	37,5	64,5	0,608

JKgm.2

M65	M73	M75	PENTA	M83	M85	M93	M98	M104	M109
0,02	0,06	0,06	0,06	0,11	0,11	0,25	0,34	0,36	1,48

